

1-fázový elektroměr činné energie pro přímé měření s mechanickým počítadlem, s nebo bez MID certifikátu, SO-rozhraní

Typ 7E.12.8.230.0001, 20 A bez MID certifikátu

- zobrazení celkové spotřeby

Typ 7E.12.8.230.0010, 32 A s MID certifikátem

- zobrazení celkové spotřeby

Typ 7E.16.8.230.0010, 65 A s MID certifikátem

- zobrazení celkové spotřeby

- elektroměr podle ČSN EN 62053-21 a ČSN EN 50470

- schválení PTB (7E.13, 7E.16)

- třída přesnosti 1 / B

- třída ochrany II

- SO-rozhraní podle ČSN EN 62053-31

- blokování zpětného chodu

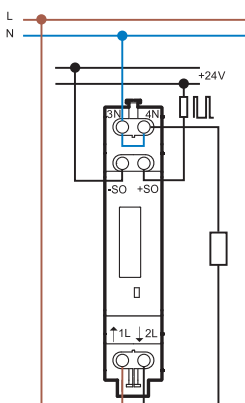
- plombovatelný kryt jako příslušenství

- na DIN-lištu ČSN EN 60715 TH35

7E.12.8.230.0001



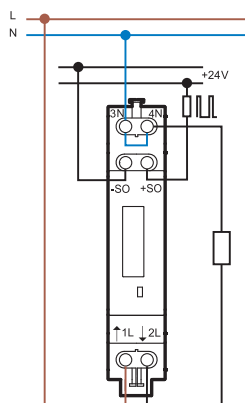
- SO-rozhraní
- 1-fázový střídavý proud 20 A
- elektromechanické počítadlo
- bez MID certifikátu
- šířka 17,5 mm



7E.13.8.230.0010



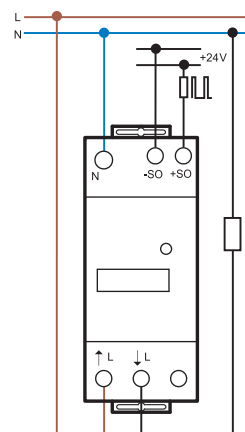
- SO-rozhraní
- 1-fázový střídavý proud 32 A
- elektromechanické počítadlo
- s MID certifikátem
- šířka 17,5 mm



7E.16.8.230.0010



- SO-rozhraní
- 1-fázový střídavý proud 65 A
- elektromechanické počítadlo
- s MID certifikátem
- šířka 35 mm



rozměry na straně 335

Technické údaje / zobrazení

Referenční / Max. trvalý proud	A	5/20	5/32	10/65
Náběhový proud	A	0,02	0,02	0,04
Proudový rozsah pro třídu přesnosti	A	0,25...20	0,25...32	0,5...65
Krátkodobé přetížení (proudový impuls)	A	600 (10 ms)	960 (10 ms)	1950 (10 ms)
Jmenovité napětí (U _N)	V AC	230	230	230
Napěťový pracovní rozsah		(0,8...1,15) U _N	(0,8...1,15) U _N	(0,8...1,15) U _N
Jmenovitá frekvence	Hz	50	50	50
Vlastní spotřeba při referenčním proudu	W	< 0,4	< 0,4	< 0,5
Displej (výška číslic 4 mm)		6-místné, desetinné místo červené	7-místné, desetinné místo červené	
Max. hodnota / Min. hodnota	kWh	99 999,9/0,1	999 999,9/0,1	999 999,9/0,1
LCD indikace spotřeby	počet impulsů/kWh	2000	2000	1000
SO pulsní výstup (rozhraní s otevřeným kolektorem)				
Napájecí napětí	V DC	5...30	5...30	5...30
Max. proud	mA	20	20	20
Ztrátový proud při 30 V/25 °C	μA	10	10	10
Impulsní konstanta	počet impulsů/kWh	1000	1000	1000
Délka impulsu	ms	50	50	50
Sériový odpor	Ω	100	100	100
Max. délka vedení při 30 V/20 mA	m	1000	1000	1000
Všeobecné údaje				
Třída přesnosti dle ČSN EN 62053-21/ČSN EN 50470-11		1/B	1/B	1/B
Teplota okolí	°C	-10...+55	-10...+55	-10...+55
Třída ochrany		II	II	II
Krytí	kryt / přívody	IP 50/IP 20	IP 50/IP 20	IP 50/IP 20
Schválení zkušeben (podrobnosti na vyžádání)		CE		CE PTB

3-fázový elektroměr činné energie pro přímé měření s mechanickým počítadlem, s MID certifikátem, SO-rozhraní

**Typ 7E.36.8.400.0010, 3 x 65 A
1-tarifní**

- zobrazení celkové spotřeby

**Typ 7E.36.8.400.0012, 3 x 65 A
1- a 2-tarifní**

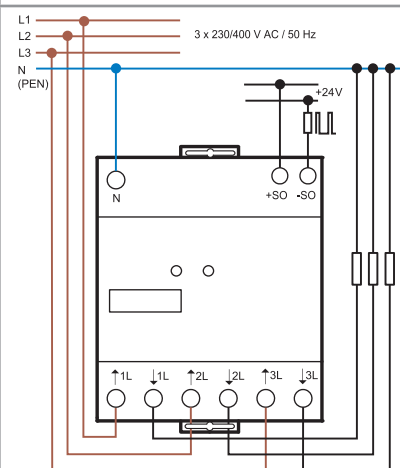
- zobrazení celkové spotřeby

- elektroměr podle ČSN EN 62053-21 a ČSN EN 50470
- schválení PTB
- třída přesnosti 1 / B
- třída ochrany II
- SO-rozhraní podle ČSN EN 62053-31
- blokování zpětného chodu
- plombovatelný kryt jako příslušenství
- na DIN-lištu ČSN EN 60715 TH35

7E.36.8.400.0010



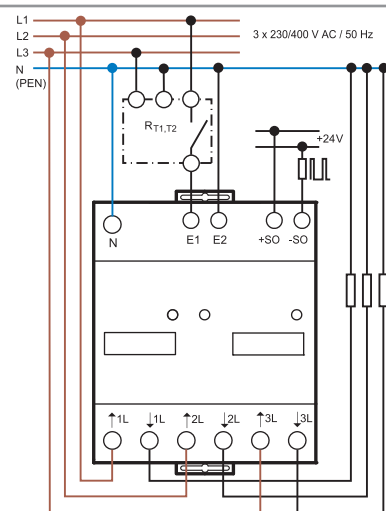
- SO-rozhraní
- 3-fázový střídavý proud 3 x 65 A
- 1-tarifní
- elektromechanické počítadlo
- šířka 70 mm



7E.36.8.400.0012



- SO-rozhraní
- 3-fázový střídavý proud 3 x 65 A
- 1- a 2-tarifní
- elektromechanické počítadlo
- šířka 70 mm



$R_{T1,T2}$ = při sepnutém HDO se přepne na tarif 2

rozměry na straně 335

Technické údaje / zobrazení

Referenční / Max. trvalý proud	A	10/65	10/65
Náběhový proud	A	0,04	0,04
Proudový rozsah pro třídu přesnosti	A	0,5...65	0,5...65
Krátkodobé přetížení (proudový impuls)	A	1950 (10 ms)	1950 (10 ms)
Jmenovitá napětí (U _N)	V AC	3 x 230	3 x 230
Napěťový pracovní rozsah		(0,8...1,15) U _N	(0,8...1,15) U _N
Jmenovitá frekvence	Hz	50	50
Vlastní spotřeba při referenčním proudu	W	< 1,5	< 1,5
Displej (výška číslic 4 mm)		7-místné, desetinné místo červené	
Max. hodnota / Min. hodnota	kWh	999 999,9/0,1	999 999,9/0,1
LCD indikace spotřeby	počet impulsů/kWh	100	100
SO pulsní výstup (rozhraní s otevřeným kolektorem)			
Napájecí napětí	V DC	5...30	5...30
Max. proud	mA	20	20
Ztrátový proud při 30 V/25 °C	μA	10	10
Impulsní konstanta	počet impulsů/kWh	100	100
Délka impulsu	ms	50	50
Sériový odpor	Ω	100	100
Max. délka vedení při 30 V/20 mA	m	1000	1000
Všeobecné údaje			
Třída přesnosti dle ČSN EN 62053-21/ČSN EN 50470-11		1/B	1/B
Teplota okolí	°C	-10...+55	-10...+55
Třída ochrany		II	II
Krytí	kryt / přívody	IP 50/IP 20	IP 50/IP 20

Schválení zkušeben (podrobnosti na vyžádání)

CE PTB

1-fázový elektroměr činné energie pro přímé měření s displejem LCD s podsvícením

**Typ 7E.64.8.230.0001, 40 A
kWh, kW a V**

- zobrazení celkové spotřeby v kWh
- zobrazení okamžitých hodnot V a kW
- 7-místný LCD displej s podsvícením
- třída přesnosti 1 dle ČSN EN 62053-21
- SO-rozhraní podle ČSN EN 62053-31

**Typ 7E.64.8.230.0010, 40 A
s MID certifikátem**

- zobrazení celkové a částečné spotřeby (nulovatelné) kWh, kVAh nebo kvarh
- zobrazení okamžitých hodnot V, A, cos φ, kW, kVA, kvar, frekvence a směru proudu
- 7-místný LCD displej s podsvícením
- třída přesnosti B podle ČSN EN 50470-3
- SO-rozhraní* podle ČSN EN 62053-31
- třída ochrany II
- plombovatelný kryt jako příslušenství
- na DIN-lištu ČSN EN 60715 TH35

* zobrazení pomocí SO-rozhraní: kWh, kVAh, kvarh

rozměry na straně 335

Technické údaje / zobrazení

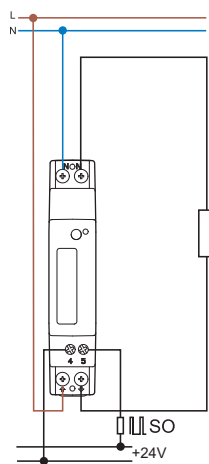
Referenční / Max. trvalý proud	A	5/40	5/40
Náběhový proud	A	0,02	0,02
Min. měřitelný proud I_{min}	A	0,25	0,25
Proudový rozsah pro třídu přesnosti	A	0,5...40	0,5...40
Krátkodobé přetížení (proudový impuls)	A	1200 (10 ms)	1200 (10 ms)
Jmenovité napětí (U_N)	V AC	230	230
Napěťový pracovní rozsah		$(0,8...1,2) U_N$	$(0,8...1,2) U_N$
Jmenovitá frekvence	Hz	50/60	50/60
Vlastní spotřeba při referenčním proudu	W/VA	$\leq 0,5/7$	$\leq 0,5/7$
Displej (výška číslic 4 mm)	7-místný LCD se zadním podsvícením		
Max. hodnota / Min. hodnota	kWh	999 999,9/0,1	999 999,9/0,1
LCD indikace spotřeby	počet impulsů/kWh	5000	5000
LED - délka pulsu	ms	$4 \pm 0,5$	$4 \pm 0,5$
SO pulsní výstup (rozhraní s otevřeným kolektorem)			
Počet/ typ		1 opticky izolovaný výstup	1 opticky izolovaný výstup
Napájecí napětí	V DC/mA	3,3...27/1...27	3,3...27/1...27
Impulsní konstanta*	Imp/kWh*	1000	1000
Délka impulsu	ms	$100 \pm 0,5$	$100 \pm 0,5$
Max. délka vedení při 30 V/20 mA	m	1000	1000
Všeobecné údaje			
Třída přesnosti dle ČSN EN 62053-21/ČSN EN 50470-11		1	B
Teplota okolí**	°C	-25...+55	-25...+55
Třída ochrany		II	II
Krytí	kryt / přívody	IP 50/IP 20	IP 50/IP 20
Schválení zkušeben (podrobnosti na vyžádání)			
CE			

** v rámci třídy přesnosti

NEW 7E.64.8.230.0001



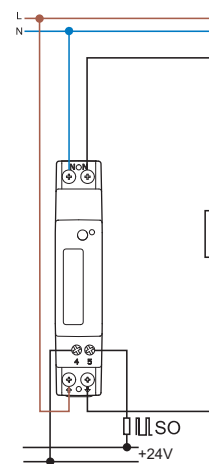
- referenční proud 5 A / trvalý proud max. 40 A
- 1-fázový elektroměr 230 V AC
- zobrazení kWh a okamžitých hodnot V a kW
- bez MID certifikátu



NEW 7E.64.8.230.0010



- referenční proud 5 A / trvalý proud max. 40 A
- 1-fázový elektroměr 230 V AC
- zobrazení kWh, kVAh nebo kvarh a okamžitých hodnot V, A, cos φ, kW, kVA, kvar, frekvence a směru proudu
- s MID certifikátem



3-fázový elektroměr činné energie, dvoutarifní, obousměrný, s MID certifikátem, IČ-rozhraní, 2x SO-výstup, LCD s podsvícením, pro 3- a 4-vodičové systémy

Typ 7E.78.8.400.0112, 80 A přímé měření, dvoutarifní

Typ 7E.86.8.400.0112, 6 A přes měřicí transformátorem dvoutarifní

- zobrazení celkové a částečné spotřeby (nulovatelné) kWh, kVAh nebo kvarh pro tarif 1 nebo 2, pro celkové 3 fáze nebo jednotlivě
- zobrazení okamžitých hodnot V, A, cos φ, kW, kVA, kvar, frekvence a směru proudu
- zobrazení výpadku fáze nebo sledu fází
- 8-místný LCD displej s podsvícením
- třída přesnosti B podle ČSN EN 50470-3 pro činný proud
- třída přesnosti 2 podle ČSN EN 50470-3 pro jalový proud
- dvě programovatelná** SO-rozhraní podle ČSN EN 62053-31
- IČ-rozhraní
- třída ochrany II
- plombovatelný kryt jako příslušenství
- na DIN-lištu ČSN EN 60715 TH35

* min. poměr měřicího transformátoru: 1:1
max. poměr měřicího transformátoru: 10000:1
programovatelný rozsah měřicího transformátoru 1 nebo 5 A

** zobrazení pomocí SO-rozhraní: kWh, kVAh, kvarh

rozměry na straně 335

Technické údaje / zobrazení

Referenční / Max. trvalý proud	A	5/80	1/6
Náběhový proud	A	0,02	0,002
Min. měřitelný proud I_{min}	A	0,25	0,01
Proudový rozsah pro třídu přesnosti	A	0,5...80	0,05...6
Krátkodobé přetížení (proudový impuls)	A	2400 (10 ms)	120 (500 ms)
Jmenovité napětí (U_N)	V AC	3 x 230/400...3 x 240/415	3 x 230/400...3 x 240/415
Napětový pracovní rozsah		(0,8...1,2) U_N	(0,8...1,2) U_N
Jmenovitá frekvence	Hz	50/60	50/60
Vlastní spotřeba při referenčním proudu	W/VA	≤ 0,5/7,5	≤ 0,5/7,5
Displej (výška číslic 4 mm)	8-místný LCD se zadním podsvícením		
Max. hodnota / Min. hodnota	kWh	999 999,99/0,01	999 999,99/0,01
LCD indikace spotřeby	počet impulsů/kWh	1000	10000
LED - délka pulsu	ms	10±0,5	10±0,5
SO pulsní výstup (rozhraní s otevřeným kolektorem)			
Počet/ typ		2 opticky izolované výstupy	2 opticky izolované výstupy
Napájecí napětí	V AC-DC/mA	250/100	250/100
Impulsní konstanta**	Imp/kWh**	100	viz tabulka 1, strana 333
Délka impulsu	ms	50 ± 2	50 ± 2
Max. délka vedení při 30 V/20 mA	m	1000	1000
Vstup HDO - opticky izolovaný			
Pracovní rozsah	V AC/DC	80...275	80...275
Všeobecné údaje			
Třída přesnosti dle ČSN EN 62053-21/ČSN EN 50470-11		B	B
Teplota okolí***	°C	-25...+55 °C	-25...+55 °C
Třída ochrany		II	II
Krytí	kryt / přívody	IP 50/IP 20	IP 50/IP 20

Schválení zkušeben (podrobnosti na vyžádání)

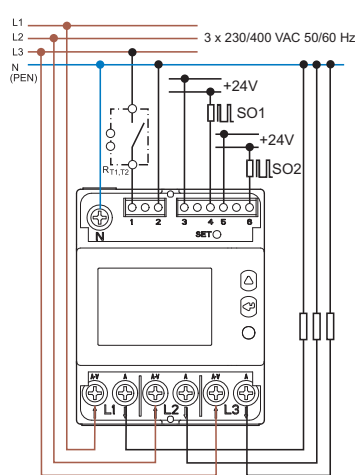


*** v rámci třídy přesnosti

NEW 7E.78.8.400.0112



- referenční proud 5 A / trvalý proud max. 80 A
- 3-fázový elektroměr pro 3- nebo 4-vodičový systém 400 V AC
- dvoutarifní
- s MID certifikátem

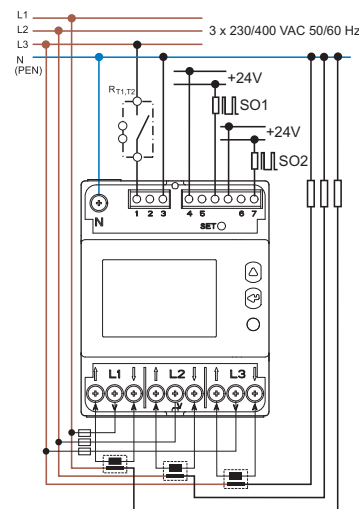


$R_{T1,T2} = HDO$

NEW 7E.86.8.400.0112



- referenční proud 1 A / trvalý proud max. 6 A
- 3-fázový elektroměr pro 3- nebo 4-vodičový systém 400 V AC pro měřicí transformátor*
- programovatelný rozsah měřicího transformátoru*
- dvoutarifní
- s MID certifikátem



$R_{T1,T2} = HDO$

1-fázový elektroměr činné energie pro přímé měření s displejem LCD s podsvícením, obousměrný, Modbus-rozhraní, s MID certifikátem

- zobrazení celkové a částečné spotřeby (nulovatelné) kWh, kVAh nebo kvarh
- zobrazení okamžitých hodnot V, A, cos φ, kW, kVA, kvar, frekvence a směru proudu
- 7-místný LCD displej s podsvícením
- třída přesnosti B podle ČSN EN 50470-3
- Modbus-rozhraní RS485
- programovatelné** SO-rozhraní podle ČSN EN 62053-31
- třída ochrany II
- plombovatelný kryt jako příslušenství
- na DIN-lištu ČSN EN 60715 TH35

* standardní rychlost přenosu 19200 bps

** zobrazení pomocí SO-rozhraní: kWh, kVAh, kvarh

rozměry na straně 336

Technické údaje / zobrazení

Referenční / Max. trvalý proud	A	5/40
Náběhový proud	A	0,02
Min. měřitelný proud I _{min}	A	0,25
Proudový rozsah pro třídu přesnosti	A	0,5...40
Krátkodobé přetížení (proudový impuls)	A	1200 (10 ms)
Jmenovité napětí (U _N)	V AC	230
Napěťový pracovní rozsah		(0,8...1,2) U _N
Jmenovitá frekvence	Hz	50/60
Vlastní spotřeba při referenčním proudu	W/VA	≤ 0,5/1
Displej (výška číslic 4 mm)		7-místný LCD se zadním podsvícením
Max. hodnota / Min. hodnota	kWh	999 999,9/0,1
LCD indikace spotřeby	počet impulsů/kWh	5000
LED - délka pulsu	ms	4±0,5

Všeobecné údaje Modbus

Bus systém	RS485 Modbus rozhraní	
Směrnice	EIA RS485	
Max. délka sběrnice	m	1000
Max. počet elektroměrů	ks	32
Přenosová rychlost*	Bd	2400, 4800, 9600, 19 200, 38 400

SO pulsní výstup (rozhraní s otevřeným kolektorem)

Počet/ typ		1 opticky izolovaný výstup
Napájecí napětí	V AC-DC/mA	3,3...27/1...27
Impulsní konstanta**	Imp/kWh**	1000
Délka impulsu	ms	100 ± 2

Všeobecné údaje

Třída přesnosti dle ČSN EN 62053-21/ČSN EN 50470-11		B
Teplota okolí***	°C	-25...+55
Třída ochrany		II
Krytí	kryt / přívody	IP 50/IP 20

Schválení zkušeben (podrobnosti na vyžádání)

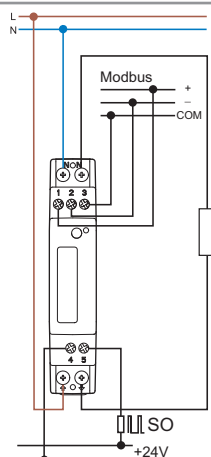


*** v rámci třídy přesnosti

NEW 7E.64.8.230.0210



- referenční proud 5 A / trvalý proud max. 40 A
- Modbus-rozhraní RS485
- 1-fázový elektroměr 230 V AC 50/60 Hz
- s MID certifikátem



3-fázový elektroměr činné energie, dvoutarifní, obousměrný, s MID certifikátem, Modbus-rozhraní, 1x SO-výstup, LCD s podsvícením, pro 4-vodičové systémy

Typ 7E.78.8.400.0212, 80 A přímé měření, dvoutarifní

Typ 7E.86.8.400.0212, 6 A přes měřicí transformátor, dvoutarifní

- zobrazení celkové a částečné spotřeby (nulovatelné) kWh, kVAh nebo kvarh pro tarif 1 nebo 2, pro celkově 3 fáze nebo jednotlivě
- zobrazení okamžitých hodnot V, A, cos φ, kW, kVA, kvar, frekvence a směru proudu
- zobrazení výpadku fáze nebo sledu fází
- 8-místný LCD displej s podsvícením
- třída přesnosti B podle ČSN EN 50470-3 pro činný proud
- třída přesnosti 2 podle ČSN EN 50470-3 pro jalový proud
- Modbus-rozhraní RS485
- programovatelný*** SO-výstup dle ČSN EN 62053-31
- třída ochrany II
- plombovatelný kryt jako příslušenství
- na DIN-lištu ČSN EN 60715 TH35

- * min. poměr měřicího transformátoru: 1:1
- max. poměr měřicího transformátoru: 10000:1
- programovatelný rozsah měřicího transformátoru 1 nebo 5 A
- ** standardní rychlost přenosu 19200 bps
- *** zobrazení pomocí SO-rozhraní: kWh, kVAh, kvarh

rozměry na straně 336

Technické údaje / zobrazení

Referenční / Max. trvalý proud	A	5/80	1/6
Náběhový proud	A	0,02	0,002
Min. měřitelný proud I _{min}	A	0,25	0,01
Proudový rozsah pro třídu přesnosti	A	0,5...80	0,05...6
Krátkodobé přetížení (proudový impuls)	A	2400 (10 ms)	120 (500 ms)
Jmenovité napětí (U _N)	V AC	3 x 230/400...3 x 240/415	3 x 230/400...3 x 240/415
Napětový pracovní rozsah		(0,8...1,2) U _N	(0,8...1,2) U _N
Jmenovitá frekvence	Hz	50/60	50/60
Vlastní spotřeba při referenčním proudu	W/VA	< 1/2	< 1/2
Zátěž přívodů měřicího transformátoru (na fázi)	VA	—	0,04

8-místný LCD se zadním podsvícením

Max. hodnota / Min. hodnota	kWh	999 999,99/0,01	999 999,99/0,01
LCD indikace spotřeby	počet impulsů/kWh	1000	10000
LED - délka pulsu	ms	10±0,5	10±0,5

Všeobecné údaje Modbus

Bus systém		RS485 Modbus	RS485 Modbus
Směrnice		EIA RS485	EIA RS485
Max. délka sběrnice	m	1000	1000
Max. počet elektroměrů	ks	32	32
Přenosová rychlost**	Bd	300...57600	300...57600

SO pulsní výstup (rozhraní s otevřeným kolektorem)

Počet/ typ		1 opticky izolovaný výstup	1 opticky izolovaný výstup
Napájecí napětí	V AC-DC/mA	3,3...27/1...27	3,3...27/1...27
Impulsní konstanta***	Imp/kWh***	100	viz tabulka 1, strana 333
Délka impulsu	ms	50 ± 2	50 ± 2

Vstup HDO - opticky izolovaný

Pracovní rozsah	V AC/DC	80...275	80...275
-----------------	---------	----------	----------

Všeobecné údaje

Třída přesnosti dle ČSN EN 62053-21/ČSN EN 50470-11		B	B
Teplota okolí****	°C	-25...+55	-25...+55
Třída ochrany		II	II
Krytí	kryt / příводы	IP 50/IP 20	IP 50/IP 20

Schválení zkoušen (podrobnosti na vyžádání)

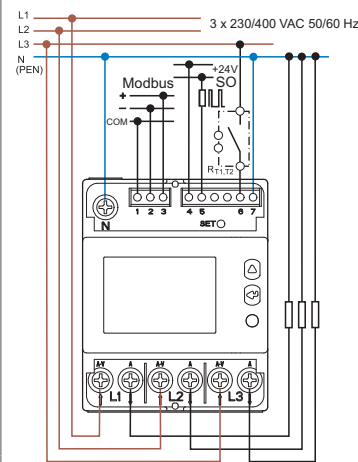


**** v rámci třídy přesnosti

NEW 7E.78.8.400.0212



- referenční proud 5 A / trvalý proud max. 80 A
- Modbus-rozhraní RS485
- 3-fázový elektroměr pro 4-vodičový systém 400 V AC
- dvoutarifní
- s MID certifikátem

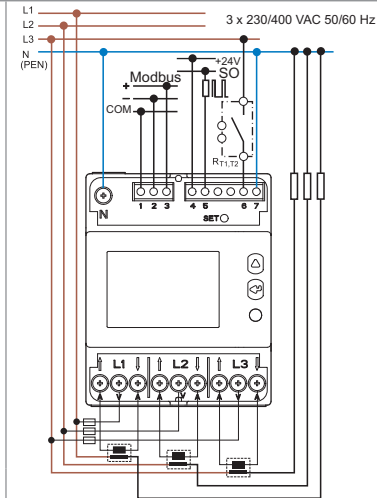


R_{T1,T2} = HDO

NEW 7E.86.8.400.0212



- referenční proud 1 A / trvalý proud max. 6 A
- Modbus-rozhraní RS485
- 3-fázový elektroměr pro 4-vodičový systém 400 V AC
- pro měřicí transformátor*
- programovatelný rozsah měřicího transformátoru*
- dvoutarifní
- s MID certifikátem



R_{T1,T2} = HDO

1-fázový elektroměr činné energie, obousměrný, LCD s podsvícením, s MID certifikátem, M-Bus-rozhraní, LCD s podsvícením


- zobrazení celkové a částečné spotřeby (nulovatelné) kWh, kVAh nebo kvarh
- zobrazení okamžitých hodnot V, A, cos φ, kW, kVA, kvar, frekvence a směru proudu
- 7-místný LCD displej s podsvícením
- třída přesnosti B podle ČSN EN 50470-3
- M-Bus-rozhraní
- programovatelné** SO-rozhraní podle ČSN EN 62053-31
- třída ochrany II
- plombovatelný kryt jako příslušenství
- na DIN-lištu ČSN EN 60715 TH35

* standardní rychlost přenosu 2400 bps

** zobrazení pomocí SO-rozhraní: kWh, kVAh, kvarh

rozměry na straně 336

Technické údaje / zobrazení

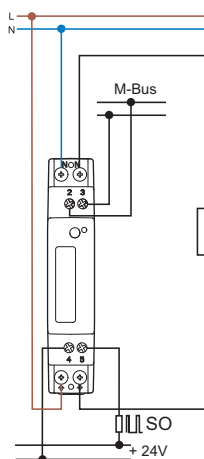
Referenční / Max. trvalý proud	A	5/40
Náběhový proud	A	0,02
Min. měřitelný proud I _{min}	A	0,25
Proudový rozsah pro třídu přesnosti	A	0,5...40
Krátkodobé přetížení (proudový impuls)	A	1200 (10 ms)
Jmenovité napětí (U _N)	V AC	230
Napěťový pracovní rozsah		(0,8...1,2) U _N
Jmenovitá frekvence	Hz	50/60
Vlastní spotřeba při referenčním proudu	W/VA	≤ 0,5/7
Displej (výška číslic 4 mm)		7-místný LCD se zadním podsvícením
Max. hodnota / Min. hodnota	kWh	999 999,9/0,1
LCD indikace spotřeby	počet impulsů/kWh	5000
LED - délka pulsu	ms	4±0,5
Všeobecné údaje M-Bus		
Bus systém		M-Bus
Směrnice		ČSN EN 13757-1-2-3
Přenosová rychlost*	Bd	300, 2400, 9600
SO pulsní výstup (rozhraní s otevřeným kolektorem)		
Počet/ typ		1 opticky izolovaný výstup
Napájecí napětí	V AC-DC/mA	3,3...27/1...27
Impulsní konstanta**	Imp/kWh**	1000
Délka impulsu	ms	100 ± 0,5
Všeobecné údaje		
Třída přesnosti dle ČSN EN 62053-21/ČSN EN 50470-11		B
Teplota okolí***	°C	-25...+55
Třída ochrany		II
Krytí	kryt / přívody	IP 50/IP 20
Schválení zkušeben (podrobnosti na vyžádání)		

*** v rámci třídy přesnosti

NEW 7E.64.8.230.0310



- referenční proud 5 A / trvalý proud max. 40 A
- M-Bus-rozhraní
- 1-fázový elektroměr 230 V AC 50/60 Hz
- s MID certifikátem



3-fázový elektroměr činné energie, dvoutarifní, obousměrný, s MID certifikátem, M-Bus-rozhraní, 1x SO-výstup, LCD s podsvícením, pro 3- a 4-vodičové systémy

**Typ 7E.78.8.400.0312, 80 A
přímé měření, dvoutarifní**

**Typ 7E.86.8.400.0312, 6 A
přes měřicí transformátor, dvoutarifní**

- zobrazení celkové a částečné spotřeby (nulovatelné) kWh, kVAh nebo kvarh pro tarif 1 nebo 2, pro celkově 3 fáze nebo jednotlivě
- zobrazení okamžitých hodnot V, A, cos φ, kW, kVA, kvar, frekvence a směru proudu
- zobrazení výpadku fáze nebo sledu fází
- 8-místný LCD displej s podsvícením
- třída přesnosti B podle ČSN EN 50470-3 pro činný proud
- třída přesnosti 2 podle ČSN EN 50470-3 pro jalový proud
- M-Bus-rozhraní
- programovatelný*** SO-výstup dle ČSN EN 62053-31
- třída ochrany II
- plombovatelný kryt jako příslušenství
- na DIN-lištu ČSN EN 60715 TH35

- * min. poměr měřicího transformátoru: 1:1
max. poměr měřicího transformátoru: 10000:1
programovatelný rozsah měřicího transformátoru 1 nebo 5 A
- ** standardní rychlost přenosu 2400 bps
- *** zobrazení pomocí SO-rozhraní: kWh, kVAh, kvarh

rozměry na straně 336

Technické údaje / zobrazení

Referenční / Max. trvalý proud	A	5/80	1/6
Náběhový proud	A	0,02	0,002
Min. měřitelný proud I_{min}	A	0,25	0,01
Proudový rozsah pro třídu přesnosti	A	0,5...80	0,05...6
Krátkodobé přetížení (proudový impuls)	A	2400 (10 ms)	120 (500 ms)
Jmenovité napětí (U_N)	V AC	3 x 230/400...3 x 240/415	3 x 230/400...3 x 240/415
Napětový pracovní rozsah		(0,8...1,2) U_N	(0,8...1,2) U_N
Jmenovitá frekvence	Hz	50/60	50/60
Vlastní spotřeba při referenčním proudu	W/VA	≤ 0,5/7,5	≤ 0,5/7,5
Zátěž přívodů měřicího transformátoru (na fázi)	VA	—	0,04
Displej (výška číslic 4 mm)	8-místný LCD se zadním podsvícením		
Max. hodnota / Min. hodnota	kWh	999 999,99/0,01	999 999,99/0,01
LCD indikace spotřeby	počet impulsů/kWh	1000	10000
LED - délka pulsu	ms	10±0,5	10±0,5
Všeobecné údaje M-Bus			
Bus systém		M-Bus	M-Bus
Směrnice		EN 13757-1-2-3	EN 13757-1-2-3
Přenosová rychlost**	Bd	300...9600	300...9600
SO pulsní výstup (rozhraní s otevřeným kolektorem)			
Počet/ typ		1 opticky izolovaný výstup	1 opticky izolovaný výstup
Napájecí napětí	V AC-DC/mA	3,3...27/1...27	3,3...27/1...27
Impulsní konstanta***	Imp/kWh***	100	viz tabulka 1, strana 333
Délka impulsu	ms	50 ± 2	50 ± 2
Vstup HDO - opticky izolovaný			
Pracovní rozsah	V AC/DC	80...275	80...275
Všeobecné údaje			
Třída přesnosti dle ČSN EN 62053-21/ČSN EN 50470-11		B	B
Teplota okolí****	°C	-25...+55	-25...+55
Třída ochrany		II	II
Krytí	kryt / přívodů	IP 50/IP 20	IP 50/IP 20

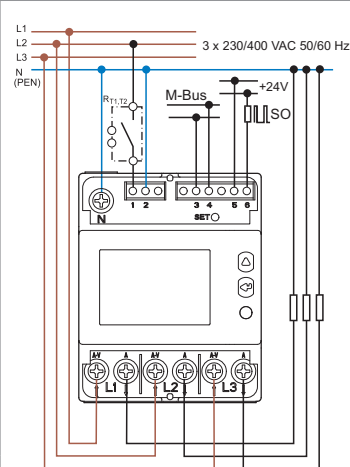
Schválení zkušeben (podrobnosti na vyžádání)

**** v rámci třídy přesnosti

NEW 7E.78.8.400.0312



- referenční proud 5 A / trvalý proud max. 80 A
- M-Bus-rozhraní
- 3-fázový elektroměr pro 3- nebo 4-vodičový systém 400 V AC
- dvoutarifní
- s MID certifikátem

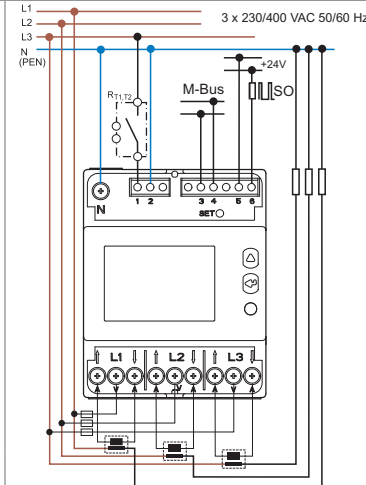


$R_{T1,T2} = HDO$

NEW 7E.86.8.400.0312



- referenční proud 1 A / trvalý proud max. 6 A
- Modbus-rozhraní RS485
- 3-fázový elektroměr pro 3- nebo 4-vodičový systém 400 V AC
- pro měřicí transformátor*
- programovatelný rozsah měřicího transformátoru*
- dvoutarifní
- s MID certifikátem



$R_{T1,T2} = HDO$



3-fázový elektroměr činné energie, jednotarifní, obousměrný, s MID certifikátem, Ethernet-rozhraní, LCD s podsvícením, pro 4-vodičové systémy

**Typ 7E.78.8.400.0410, 80 A
přímé měření, jednotarifní**

Typ 7E.86.8.400.0410, 6 A

přes měřicí transformátor, jednotarifní

- zobrazení celkové a částečné spotřeby (nulovatelné) kWh, kVAh nebo kvarh pro tarif 1 nebo 2, pro celkově 3 fáze nebo jednotlivě
- zobrazení okamžitých hodnot V, A, cos φ, kW, kVA, kvar, frekvence a směru proudu
- zobrazení výpadku fáze nebo sledu fází
- 8-místný LCD displej s podsvícením
- třída přesnosti B podle ČSN EN 50470-3 pro činný proud
- třída přesnosti 2 podle ČSN EN 50470-3 pro jalový proud
- Ethernet-rozhraní (Modbus TCP)
- programovatelný*** SO-výstup dle ČSN EN 62053-31
- třída ochrany II
- plombovatelný kryt jako příslušenství
- na DIN-lištu ČSN EN 60715 TH35

- * min. poměr měřicího transformátoru: 1:1
max. poměr měřicího transformátoru: 10000:1
programovatelný rozsah měřicího transformátoru 1 nebo 5 A
- ** zobrazení pomocí SO-rozhraní: kWh, kVAh, kvarh

rozměry na straně 336

Technické údaje / zobrazení

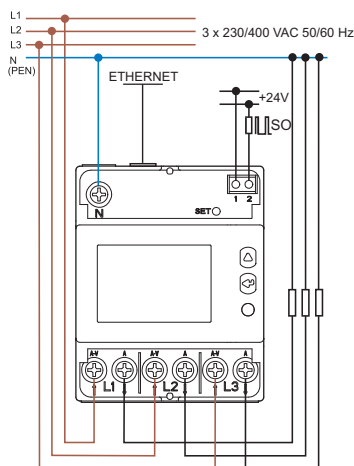
Referenční / Max. trvalý proud	A	5/80	1/6
Náběhový proud	A	0,02	0,002
Min. měřitelný proud I _{min}	A	0,25	0,01
Proudový rozsah pro třídu přesnosti	A	0,5...80	0,05...6
Krátkodobé přetížení (proudový impuls)	A	2400 (10 ms)	120 (500 ms)
Jmenovité napětí (U _N)	V AC	3 x 230/400...3 x 240/415	3 x 230/400...3 x 240/415
Napěťový pracovní rozsah		(0,8...1,2) U _N	(0,8...1,2) U _N
Jmenovitá frekvence	Hz	50/60	50/60
Vlastní spotřeba při referenčním proudu	W/VA	< 1/3,5	< 1/3,5
Zátěž přívodů měřicího transformátoru (na fázi)	VA	—	0,04
Displej (výška číslic 4 mm)		8-místný LCD se zadním podsvícením	
Max. hodnota / Min. hodnota	kWh	999 999,99/0,01	999 999,99/0,01
LCD indikace spotřeby	počet impulsů/kWh	1000	10000
LED - délka pulsu	ms	10±0,5	10±0,5
Všeobecné údaje Ethernet			
Bus systém		Ethernet TCP	Ethernet TCP
Protokol		Modbus TCP, HTTP, NTP; DHCP	Modbus TCP, HTTP, NTP; DHCP
Směrnice		IEEE 802.3	IEEE 802.3
Přenosová rychlost	Mbps	10/100	10/100
SO pulsní výstup (rozhraní s otevřeným kolektorem)			
Počet/ typ		1 opticky izolovaný výstup	1 opticky izolovaný výstup
Napájecí napětí	V AC-DC/mA	3,3...27/1...27	3,3...27/1...27
Impulsní konstanta**	Imp/kWh**	100	viz tabulka 1, strana 333
Délka impulsu	ms	50 ± 2	50 ± 2
Všeobecné údaje			
Třída přesnosti dle ČSN EN 62053-21/ČSN EN 50470-11		B	B
Teplota okolí***	°C	-25...+55	-25...+55
Třída ochrany		II	II
Krytí	kryt / přívody	IP 50/IP 20	IP 50/IP 20
Schválení zkoušek (podrobnosti na vyžádání)			
CE			

*** v rámci třídy přesnosti

NEW 7E.78.8.400.0410



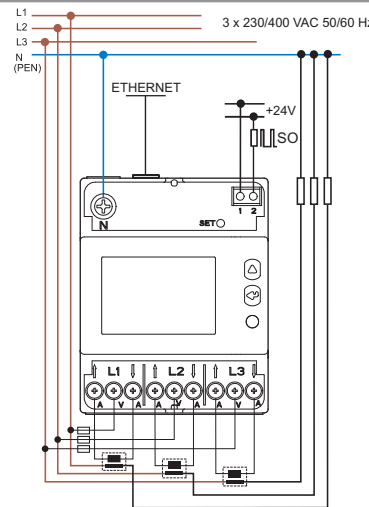
- referenční proud 5 A / trvalý proud max. 80 A
- Ethernet (Modbus TCP)-rozhraní
- 3-fázový elektroměr pro 4-vodičový systém 400 V AC



NEW 7E.86.8.400.0410



- referenční proud 1 A / trvalý proud max. 6 A
- Ethernet (Modbus TCP)-rozhraní
- 3-fázový elektroměr pro 4-vodičový systém 400 V AC
- pro měřicí transformátor*
- programovatelný rozsah měřicího transformátoru*



Objednací kód

Příklad: řada 7E, elektronický 1-fázový elektroměr činné energie do 32 A/230 V AC, dle MID směrnice*, SO-výstup, třída přesnosti B, plombovatelné kryty přívodů, na DIN-lištu ČSN EN 60715 TH35

7 E . 1 3 . 8 . 2 3 0 . 0 0 1 0

elektronický elektroměr

funkce

1 = 1-fázový elektroměr, 20 A, 32 A, 65 A
3 = 3-fázový elektroměr, 3 x 65 A

proud

2 = 20 A
3 = 32 A
6 = 65 A

druh napětí

8 = AC 50 Hz

výstup

0 = SO

možnosti

0 = standard
1 = dle MID směrnice*

provedení

0 = 1-tarifní
1 = standard (7E.12)
2 = 2-tarifní (7E.36)

provozní napětí

230 = 230 V AC 50 Hz
400 = 3 x 230/400 V AC 50 Hz

všechna provedení s SO-rozhraním / šířka

7E.12.8.230.0001/17,5 mm 7E.36.8.400.0010/70 mm
7E.13.8.230.0010/17,5 mm 7E.36.8.400.0012/70 mm
7E.16.8.230.0010/35 mm

* Elektroměry činné energie dle MID směrnice 2004/22/EU splňují v rámci EU podmínky zákonem stanoveného ověření. Elektroměry dle MID směrnice jsou přípustné jako fakturační měřidla.

E

Všeobecné údaje

Izolační vlastnosti dle ČSN EN 62052-21		7E.12, 7E.13, 7E.16	7E.36			
Jmenovité napětí proudového napájecího systému ČSN EN 62052-21	V	250	250			
Kategorie přepětí ČSN EN 62052-21		IV	IV			
Zkušební rázové napětí	napájení / SO-výstup kV (1,2/50 μs)	6	6			
	fáze / fáze kV (1,2/50 μs)	—	6			
Napětová pevnost	napájení / SO-výstup V AC	4000	4000			
	fáze / fáze V AC	—	4000			
Třída ochrany		II	II			
EMC - odolnost rušení dle ČSN EN 61000-4-(2/3/4)		Předpis				
Elektrostatický výboj	přes přívodů	ČSN EN 61000-4-2	8 kV			
	vzduchem	ČSN EN 61000-4-2	15 kV			
Elektromagnetické vysokofrekvenční pole (80...1000)MHz		ČSN EN 61000-4-3	10 V/m			
BURST (zkušební vlna 5-50 ns, 5 kHz) na	mezi vstupy napájení	ČSN EN 61000-4-4	třída 4 (4 kV)			
	mezi SO-výstupy	ČSN EN 61000-4-4	třída 4 (2 kV)			
SURGE (rázová vlna 1,2/50 μs) na	mezi vstupy napájení	ČSN EN 61000-4-5	třída 4 (4 kV)			
	mezi SO-výstupy	ČSN EN 61000-4-5	třída 3 (1 kV)			
Elektromagnetický vysokofrekvenční signál přicházející po vedení (0,15-80 MHz) na vstupy napájecího napětí		ČSN EN 61000-4-6	10 V			
EMC vyzářování, elektromagnetické pole		ČSN EN 55022	třída B			
Další údaje						
Přípustný stupeň znečištění		2				
Odolnost vibracím podle IEC 68-2-6	(10...60)Hz	mm	0,075			
	(60...150)Hz	g	1			
Odolnost vibracím mechanického počítadla (10...500)Hz		g	2			
Odolnost rázům podle IEC 68-2-27		g/18 ms	30			
Odolnost rázům mechanického počítadla		g/18 ms	350			
Předávání tepla do okolí		7E.12, 7E.13	7E.16	7E.36		
	bez odběru energie	W	0,4	0,4	1,5	
	při max. přípustném proudu	W	1	2	6	
Průřez přívodů: hlavní proudový obvod		7E.12, 7E.13		7E.16, 7E.36		
Max. průřez přívodů	mm ²	drát	lanko	drát	lanko	
		1...6	0,75...4	1,5...16	1,5...16	
		AWG	18...10	18...12	16...6	16...6
Utahovací moment, hlavní proudový obvod	Nm	0,8...1,2		1,5...2		
Šrouby, hlavní proudový obvod		M4 s kombinovanou přímou a křížovou drážkou				
SO-výstup	Max. průřez přívodů	mm ²	drát	lanko	drát	lanko
			2,5	1,5	2,5	1,5
		AWG	14	16	14	16
		Utahovací moment, SO-rozhraní	Nm	0,5		0,8
Šrouby, SO-rozhraní		M3 s kombinovanou přímou a křížovou drážkou		M4 s kombinovanou přímou a křížovou drážkou		

Objednací kód

Příklad: řada 7E, elektronický 3-fázový elektroměr činné energie přes měřicí transformátor do 6 A/400 V AC, s MID certifikátem, třída přesnosti B, plombovatelné kryty přívodů, na DIN-lištu ČSN EN 60715.TH35

7	E	.	8	.	6	.	8	.	4	0	0	.	0	1	1	2
typ			funkce			provdání			rozhnutí			možnosti				
6 = 1-fázový, LCD s podsvícením			7 = 3-fázový, přímé měření, LCD s podsvícením			0 = standard			0 = 1x SO-výstup 1 = IČ-rozhnutí, 2x SO-výstup			0 = 1-tarifní 1 = jen kWh (0001) 2 = 2-tarifní				
7 = 3-fázový, přes měřicí transformátor LCD s podsvícením						1 = IČ-rozhnutí, 2x SO-výstup			2 = Modbus-rozhnutí (RS485), 1x SO-výstup			0 = standard 1 = dle MID směrnice				
 proud 			 provozní napětí 													
4 = 40 A			230 = 230 V AC 50/60 Hz													
6 = 6 A (přes měřicí transformátor do 50000 A, 7E.86)			400 = 3 x 230/415 V AC 50/60 Hz													
8 = 80 A																
 druh napětí 																
8 = AC 50/60 Hz																

Tabulka 1

Imp/kWh*	Poměr měřicího transf.
1000	1...4
200	5...24
40	25...124
8	125...624
1	625...3124
0,1	3125...10 000

*Imp/kWh, Imp/kvarh, Imp/kVAh

Všechna provedení

IČ + 2x SO	Modbus + SO	M-Bus + SO	Ethernet + SO	pouze SO
7E.78.8.400.0112	7E.64.8.230.0210	7E.64.8.230.0310	7E.78.8.400.0410	7E.64.8.230.0001
7E.86.8.400.0112	7E.78.8.400.0212	7E.78.8.400.0312	7E.86.8.400.0410	7E.64.8.230.0010
	7E.86.8.400.0212	7E.86.8.400.0312		

Všeobecné údaje

Izolační vlastnosti dle ČSN EN 62052-21		7E.64.8.230.0xxx	7E.78.8.400.0xxx	7E.86.8.400.0xxx
Jmenovité napětí proudového napájecího systému ČSN EN 62052-21	V	250	250	250
Zkušební rázové napětí dle ČSN EN 62052-21	napájení / SO-výstup napájení / Modbus výstup, M-Bus výstup fáze / fáze	kV (1,2/50 μs)	6	6
Napěťová pevnost	napájení / SO-výstup napájení / Modbus výstup, M-Bus výstup fáze / fáze	V AC	4000	4000
Třída ochrany			II	
EMC - odolnost rušení dle 61000-4-(2/3/4)		7E.64.8.230.0xxx	7E.78.8.400.0xxx	7E.86.8.400.0xxx
Elektrostatický výboj	přes přívody vzduchem		8 kV 15 kV	
Elektromagnetické vysokofrekvenční pole (80...2000) MHz			30 V/m	
BURST (zkušební vlna 5-50 ns, 5 kHz) na	napájení vstup SO-výstup Modbus výstup, M-Bus výstup		4 kV 2 kV 2 kV	
SURGE (rázová vlna 1,2/50 μs) na	napájení vstup SO-výstup Modbus výstup, M-Bus výstup		4 kV 1 kV 1 kV	
Další údaje		7E.64.8.230.0xxx	7E.78.8.400.0xxx	7E.86.8.400.0xxx
Přípustný stupeň znečištění			2	
Odolnost vibracím		ČSN EN 60068-2-6	ČSN EN 60068-2-6	ČSN EN 60068-2-6
Odolnost rázům		ČSN EN 60068-2-27	ČSN EN 60068-2-27	ČSN EN 60068-2-27
Předávání tepla do okolí	bez odběru energie při max. přípustném proudu	1,5 VA/W 0,6 VA	7,5 VA/1W (na fázi) 0,5 VA/fáze	7,5 VA/1W (na fázi) 0,04 VA/fáze
Napájení		7E.64.8.230.0xxx	7E.78.8.400.0xxx	7E.86.8.400.0xxx
Max. průřez přívodů		drát lanko	drát lanko	drát lanko
	mm ²	max 6 1,5...6	max 35 1,5...35	max 6 1,5...6
	AWG	—	—	—
Utahovací moment	Nm	1,5 1,5	2 2	1,5 1,5
SO-rozhnutí, Modbus-rozhnutí RS485, M-Bus-rozhnutí		7E.64.8.230.0xxx	7E.78.8.400.0xxx	7E.86.8.400.0xxx
Max. průřez přívodů		drát lanko	drát lanko	drát lanko
	mm ²	max 2,5 0,14...2,5	max 2,5 0,14...2,5	max 2,5 0,14...2,5
	AWG	—	—	—
Utahovací moment	Nm	0,5 0,5	0,5 0,5	0,5 0,5

Typ 7E.12, 7E.13, 7E.16 a 7E.36 s SO-rozhraním

LED indikace při normálním provozu

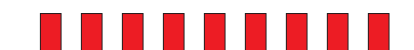
Typ	Odběr energie			Impulsů kWh	Mezera	Přepočet okamžitého připojeného výkonu na kW
	bez odběru	nízký odběr	vysoký odběr			
7E.12 7E.13				2000	100 ms	kW = počet pulsů za min /33,3
7E.16				1000	100 ms	kW = počet pulsů za min /16,7
7E.36				100	150 ms	kW = počet pulsů za min /1,7

LED indikace při záměně vstupu a výstupu při instalaci

Při nesprávné instalaci bude ukazovat při proudu > 150 mA.

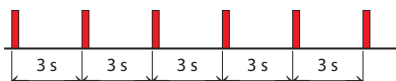
Typ 7E.12, 7E.13, 7E.16

Délka impulsu 600 ms, délka mezery, 600 ms, fáze L \uparrow L \downarrow zaměněny

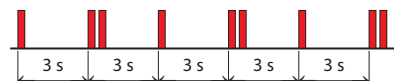


Typ 7E.36

Délka impulsu 100 ms, fáze L1 \uparrow L1 \downarrow zaměněna nebo chybí



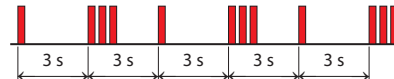
fáze L1 \uparrow L1 \downarrow und L2 \uparrow L2 \downarrow zaměněny nebo chybí



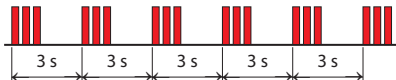
fáze L2 \uparrow L2 \downarrow zaměněna nebo chybí



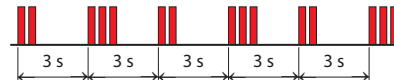
fáze L1 \uparrow L1 \downarrow und L3 \uparrow L3 \downarrow zaměněny nebo chybí



fáze L3 \uparrow L3 \downarrow zaměněna nebo chybí



fáze L2 \uparrow L2 \downarrow und L3 \uparrow L3 \downarrow zaměněny nebo chybí

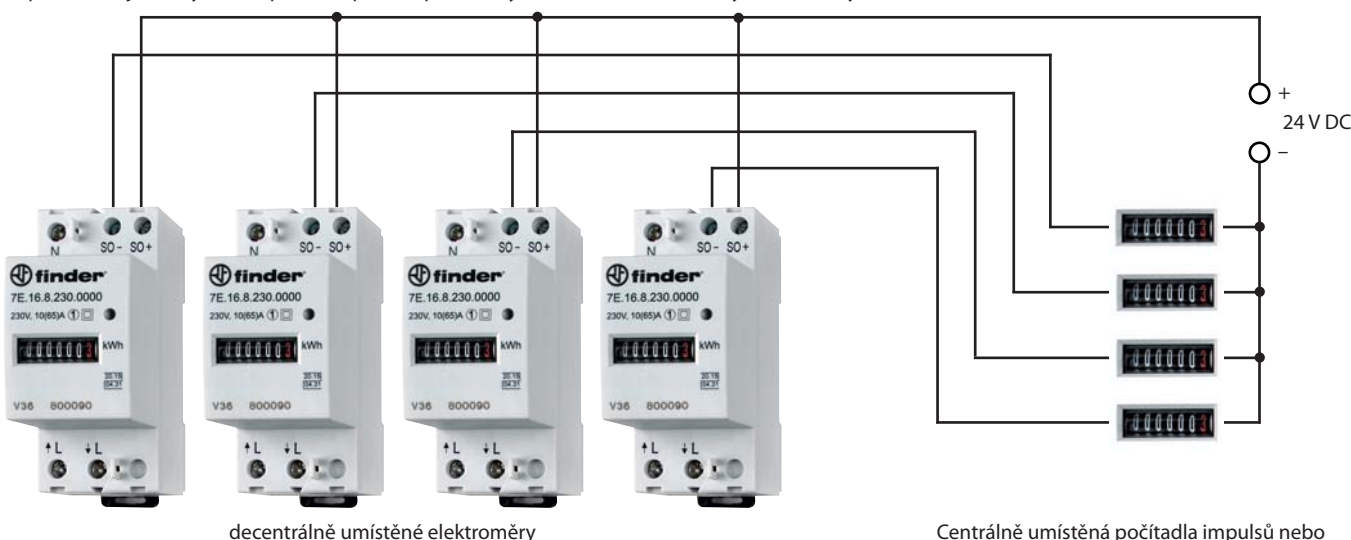


fáze L1 \uparrow L1 \downarrow , L2 \uparrow L2 \downarrow a L3 \uparrow L3 \downarrow zaměněny nebo chybí



Přívod SO+ / SO- rozhraní u Typu 7E.12, 7E.13, 7E.23, 7E.16, 7E.36, 7E.46, 7E.56

Prostřednictvím vývodů SO+/SO- je při decentralizovaném umístění elektroměrů možné centrálně odečítat odběr energie. (Upozornění: je nezbytné dát pozor na polohu/polaritu vývodů SO+/SO- u 1-fázových a 3-fázových elektroměrů).



Centrálně umístěná počítačová impulsů nebo řídicí systém (max. 20 mA na každý vstup). (Při použití 2-tarifních elektroměrů je třeba použít přijímač HDO).

SO-výstup

Typ 7E.12, 7E.13, 7E.16, 7E.23

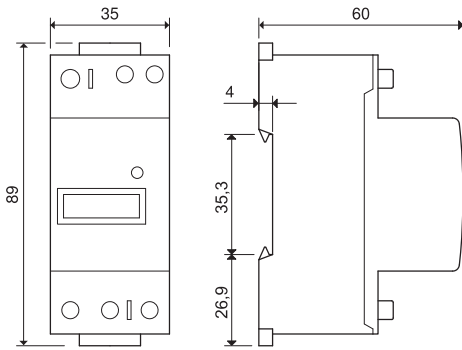


Typ 7E.36

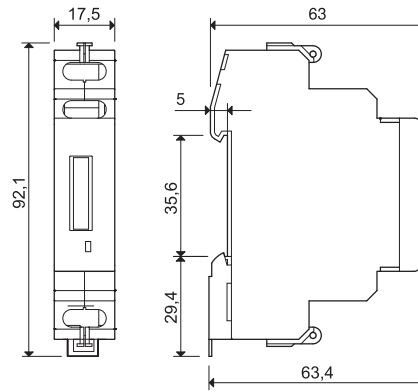


Rozměry

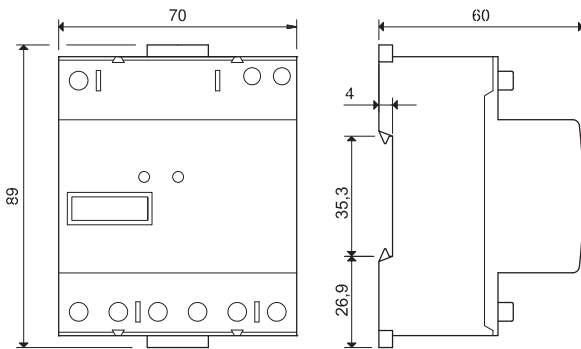
Typ 7E.16.8.230.0010



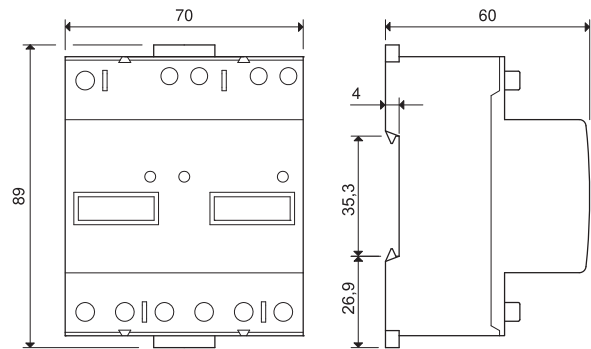
Typ 7E.12.8.230.0001/7E.13.8.230.0010



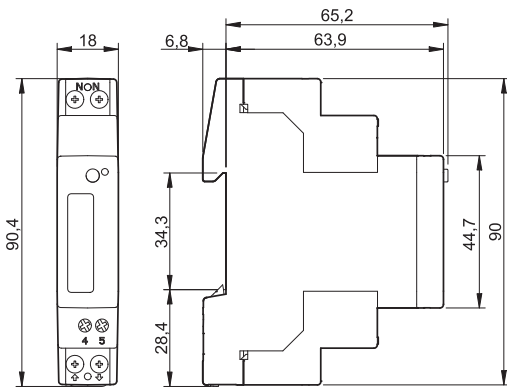
Typ 7E.36.8.400.0010



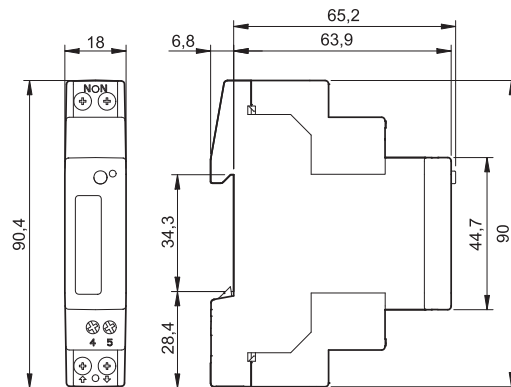
Typ 7E.36.8.400.0012



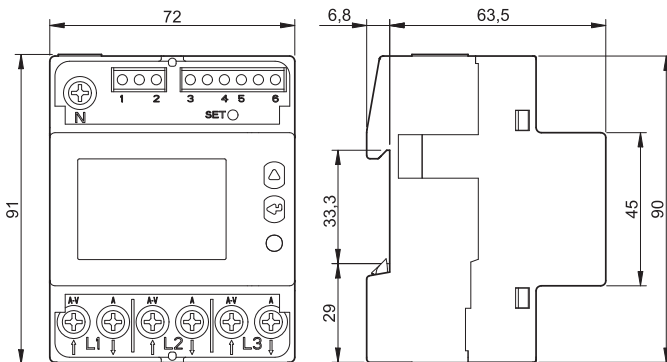
Typ 7E.64.8.230.0001



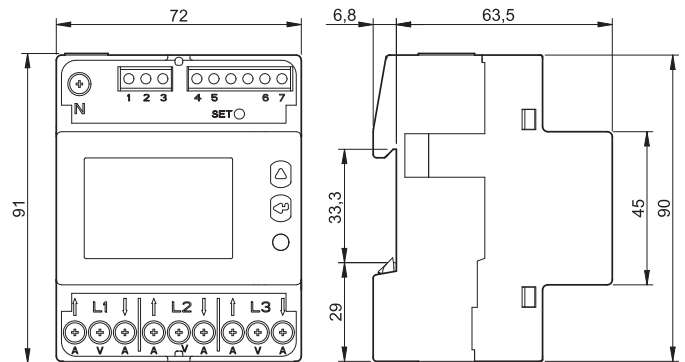
Typ 7E.64.8.230.0010



Typ 7E.78.8.400.0112

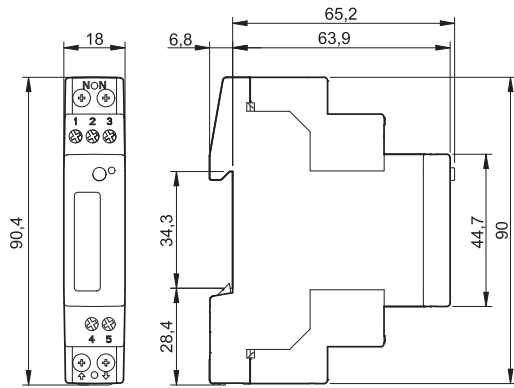


Typ 7E.86.8.400.0112

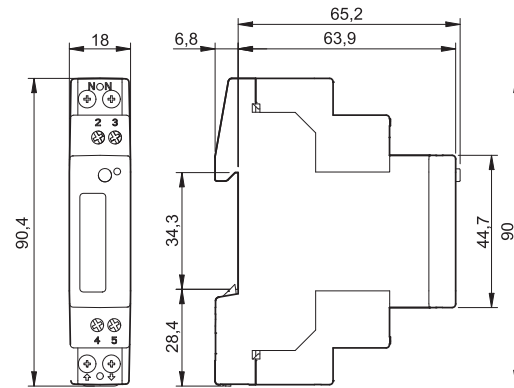


Rozměry

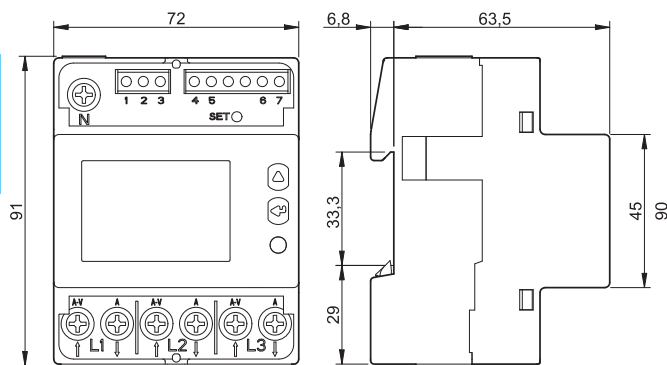
Typ 7E.64.8.230.0210



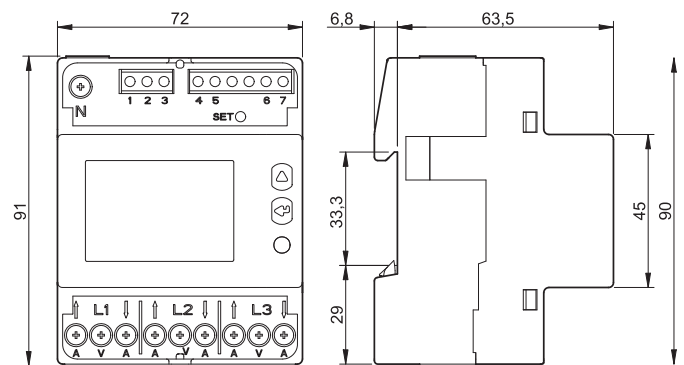
Typ 7E.64.8.230.0310



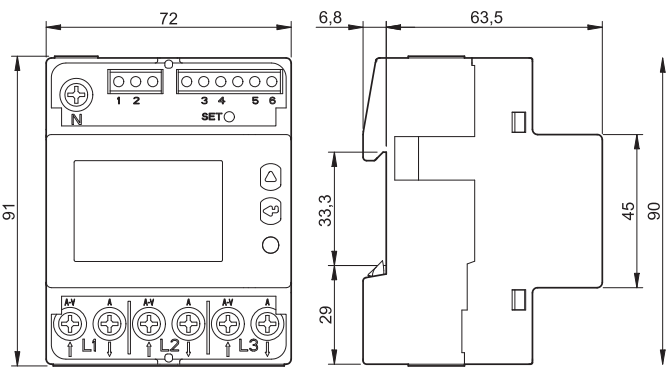
Typ 7E.78.8.400.0212



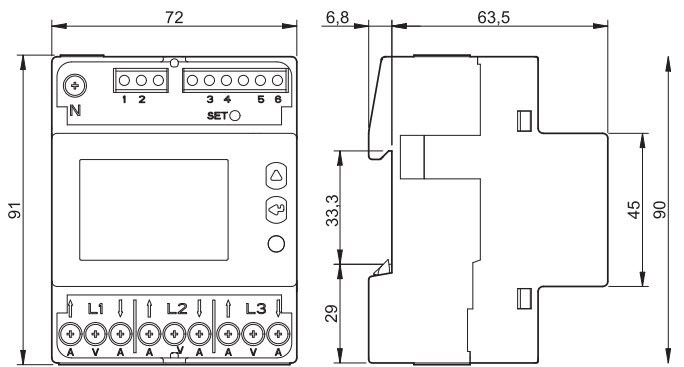
Typ 7E.86.8.400.0212



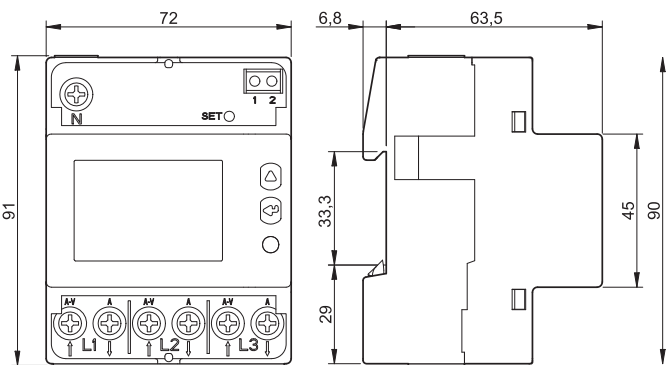
Typ 7E.78.8.400.0312



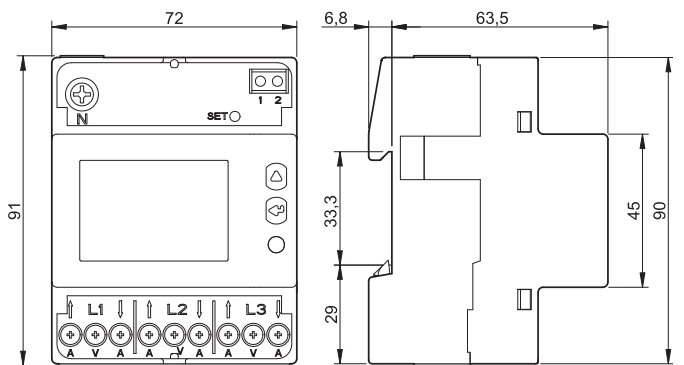
Typ 7E.86.8.400.0312



Typ 7E.78.8.400.0410



Typ 7E.86.8.400.0410



E

Příslušenství



07E.13

Kryt plombovatelný pro 7E.13

07E.13

Pro 7E.13 jsou potřebné 2 ks.



07E.16

Kryt plombovatelný pro 7E.12, 7E.16, 7E.36

07E.16

Pro 7E.12 a 7E.16 jsou potřebné 2 ks.

Pro 7E.36 jsou potřebné 4 ks.

Vysvětlivky

I	proud elektroměrem
I_n	referenční proud pro měřicí transformátor
I_{st}	rozběhový proud (3-fázový elektroměr se symetrickým zatížením)
I_{min}	minimální proud uvnitř povoleného rozsahu přesnosti (3-fázový elektroměr se symetrickým zatížením)
I_{tr}	hodnota proudu I , pro nějž platí stanovená přesnost
I_{max}	max. hodnota proudu I (v rámci stanovené přesnosti)

E