

síťová kontrolní a měřicí relé, 1- a 3-fázová

- multifunkční pro kontrolní a měřicí účely: podpětí, přepětí, podpětí a přepětí současně, výpadek fáze, sled fází, asymetrie fází a přerušení N-vodiče
- sled fází a výpadek fáze také při inverzním napětí (u 70.61/62)
- pozitivní bezpečnostní logika - rozpojí zapínací kontakt při rozeznání chyby
- ovládací prvky nastavitelné na čelním panelu otočným knoflíkem pro rovný a křížový šroubovák
- barevná LED indikace stavu
- výstupní kontakt 1P/6 A, 1P/10 A nebo 2P/ 8 A
- šířka 17,5, 22,5 nebo 35 mm
- na DIN-lištu ČSN EN 60175 TH35

šroubové svorky



rozměry na straně 290

Kontakty

Počet kontaktů		1P	1P
Max. trvalý proud / max. spínaný proud	A	10/30	6/10
Jmenovité napětí / max. spínané napětí	V AC	250/400	250/400
AC1 max. spínaný výkon	VA	2500	1500
AC15 max. spínaný výkon	VA	750	500
AC3 zátěž, 1 fázový motor (230 V AC)	kW	0,5	0,185
DC1 max. spínaný proud: 30/110/220 V	A	10/0,3/0,12	6/0,2/0,12
Min. spínaný výkon	mW (V/mA)	300 (5/5)	500 (12/10)
Standardní materiál kontaktů		AgNi	AgNi

Cívka

Jmenovité napětí (U _N)	V AC (50/60 Hz)	220...240	380...415
Jmenovitý příkon	VA (50 Hz)/W	2,6/0,8	11/0,9
Pracovní rozsah	V AC (50/60 Hz)	130...280	220...510

Všeobecné údaje

Elektrická životnost v AC1	počet přepnutí	80 · 10 ³	60 · 10 ³
Rozsah kontrolních úrovní napětí	V	170...270	300...480
Asymetrie fází	%	—	—
Zpoždění vypnutí (T v diagramu)	s	0,5...60	0,5...60
Doba blokování zapnutí	s	0,5	1
Hystereze zapnutí (H v diagramu)	V	5 (L-N)	10 (L-L)
Doba aktivace zapnutí	s	≈ 1	≈ 1
Napěťová pevnost napájení/kontakty (1,2/50 μs)	kV	4	4
Napěťová pevnost rozepnutých kontaktů	V AC	1000	1000
Teplota okolí	°C	-20...+60	-20...+60
Krytí		IP 20	IP 20

Schválení zkušeben (podrobnosti na vyžádání)



70.11



- 1-fázové napěťové relé (220...240) V AC
- podpětí
- přepětí
- podpětí + přepětí
- chyba napětí - volitelně s pamětí

70.31



- 3-fázové napěťové relé (380...415) V AC
- podpětí
- přepětí
- podpětí + přepětí
- chyba napětí - volitelně s pamětí
- výpadek fáze
- sled fází

síťová kontrolní a měřicí relé, 1- a 3-fázová

- multifunkční pro kontrolní a měřicí účely: podpětí, přepětí, podpětí a přepětí současně, výpadek fáze, sled fází, asymetrie fází a přerušení N-vodiče
- sled fází a výpadek fáze také při inverzním napětí (u 70.61/62)
- pozitivní bezpečnostní logika - rozpojí zapínací kontakt při rozeznání chyby
- ovládací prvky nastavitelné na čelním panelu otočným knoflíkem pro rovný a křížový šroubovák
- barevná LED indikace stavu
- výstupní kontakt 1P/6 A, 1P/10 A nebo 2P/ 8 A
- šířka 17,5, 22,5 nebo 35 mm
- na DIN-lištu ČSN EN 60175 TH35

šroubové svorky



E

rozměry na straně 290

Kontakty

Počet kontaktů		P	2P
Max. trvalý proud / max. spínaný proud	A	6/10	8/15
Jmenovité napětí / max. spínané napětí	V AC	250/400	250/400
AC1 max. spínaný výkon	VA	1500	2000
AC15 max. spínaný výkon	VA	500	400
AC3 zátěž, 1 fázový motor (230 V AC)	kW	0,185	0,3
DC1 max. spínaný proud: 30/110/220 V	A	6/0,2/0,12	8/0,3/0,12
Min. spínaný výkon	mW (V/mA)	500 (12/10)	300 (5/5)
Standardní materiál kontaktů		AgNi	AgNi

Cívka

Jmenovité napětí (U _N)	V AC (50/60 Hz)	380...415	380...415
Jmenovitý příkon	VA (50 Hz)/W	11/0,9	12,5/1
Pracovní rozsah	V AC (50/60 Hz)	220...510	220...510

Všeobecné údaje

Elektrická životnost v AC1	počet přepnutí	60 · 10 ³	60 · 10 ³
Rozsah kontrolních úrovní napětí	V	300...480	300...480
Asymetrie fází	%	4...25	5...25
Zpoždění vypnutí (T v diagramu)	s	0,5...60	0,5...60
Doba blokování zapnutí	s	1	1
Hystereze zapnutí (H v diagramu)	V	10 (L-L)	10 (L-L)
Doba aktivace zapnutí	s	≈ 1	≈ 1
Napětová pevnost napájení/kontakty (1,2/50 μs)	kV	4	4
Napětová pevnost rozeprtých kontaktů	V AC	1000	1000
Teplota okolí	°C	-20...+60	-20...+60
Krytí		IP 20	IP 20

Schválení zkušeben (podrobnosti na vyžádání)



70.41



- 3-fázové napětové relé (380...415) V AC - volitelně s nebo bez N-vodiče
- podpětí + přepětí
- výpadek fáze
- sled fází
- asymetrie fází
- přerušení N-vodiče

70.42



- 3-fázové napětové relé (380...415) V AC - s N-vodičem (nevolitelně)
- podpětí
- přepětí
- podpětí + přepětí
- chyba napětí - volitelně s pamětí
- výpadek fáze
- sled fází
- asymetrie fází
- přerušení N-vodiče

síťová kontrolní a měřicí relé, 1- a 3-fázová

- multifunkční pro kontrolní a měřicí účely: podpětí, přepětí, podpětí a přepětí současně, výpadek fáze, sled fází, asymetrie fází a přerušení N-vodiče
- sled fází a výpadek fáze také při inverzním napětí (u 70.61/62)
- pozitivní bezpečnostní logika - rozpojí zapínací kontakt při rozeznání chyby
- ovládací prvky nastavitelné na čelním panelu otočným knoflíkem pro rovný a křížový šroubovák
- barevná LED indikace stavu
- výstupní kontakt 1P/6 A, 1P/10 A nebo 2P/ 8 A
- šířka 17,5, 22,5 nebo 35 mm
- na DIN-lištu ČSN EN 60175 TH35

šroubové svorky



rozměry na straně 290

Kontakty

Počet kontaktů		1P	2P
Max. trvalý proud / max. spínaný proud	A	6/15	8/15
Jmenovité napětí / max. spínané napětí	V AC	250/400	250/400
AC1 max. spínaný výkon	VA	1500	2000
AC15 max. spínaný výkon	VA	250	400
AC3 zátěž, 1 fázový motor (230 V AC)	kW	0,185	0,3
DC1 max. spínaný proud: 30/110/220 V	A	3/0,35/0,2	8/0,3/0,12
Min. spínaný výkon	mW (V/mA)	500 (10/5)	300 (5/5)
Standardní materiál kontaktů		AgSnO ₂	AgNi
Cívka			
Jmenovité napětí (U _N)	V AC (50/60 Hz)	208...480	208...480
Jmenovitý příkon	VA (50 Hz)/W	8/1	11/0,8
Pracovní rozsah	V AC (50/60 Hz)	170...500	170...520
Všeobecné údaje			
Elektrická životnost v AC1	počet přepnutí	100 · 10 ³	60 · 10 ³
Zpoždění vypnutí	s	0,5	0,5
Doba blokování zapnutí	s	0,5	0,5
Doba aktivace zapnutí	s	< 2	< 2
Napěťová pevnost napájení/kontakty (1.2/50 μs)	kV	5	5
Napěťová pevnost rozepnutých kontaktů	V AC	1000	1000
Teplota okolí	°C	-20...+60	-20...+60
Krytí		IP 20	IP 20
Schválení zkušeben (podrobnosti na vyžádání)		CE EAC PG C _{RU} US	CE EAC

70.61



- 3-fázové napěťové relé - (208...480) V AC
- sled fází
- výpadek fáze

70.62



- 3-fázové napěťové relé - (208...480) V AC
- sled fází
- výpadek fáze

Objednací kód

Příklad: řada 70, 3-fázové napěťové relé (380...415) V AC 50/60 Hz, 1P / 6 A, volitelně s nebo bez paměti.



- řada** _____
- typ** _____
 1 = 1-fázové AC napěťové relé
 3 = 3-fázové AC napěťové relé
 4 = 3-fázové AC napěťové relé + N-vodič
 6 = 3-fázové AC napěťové relé
 (výpadek a sled fází)
- počet kontaktů** _____
 1 = 1P
 2 = P
- druh napětí** _____
 8 = AC (50/60 Hz)
- jmenovité napětí** _____
 230 = 220...240 V (70.11)
 400 = 380...415 V (70.31/41/42)
 400 = 208...480 V (70.61/62)

- D: možnosti**
 0 = bez paměti
 2 = paměť volitelně
- C: časové zpoždění / asymetrie**
 0 = časové zpoždění pevně nastavené
 2 = časové zpoždění volitelné
 3 = časové zpoždění a asymetrie volitelné
- B: druh kontaktů**
 0 = P
- A: kontrolní úrovně**
 0 = pevně nastavené
 2 = hodnoty napětí volitelné
- všechna provedení**
 70.11.8.230.2022 70.42.8.400.2032
 70.31.8.400.2022 70.61.8.400.0000
 70.41.8.400.2030 70.62.8.400.0000

Přehled kontroly a funkcí

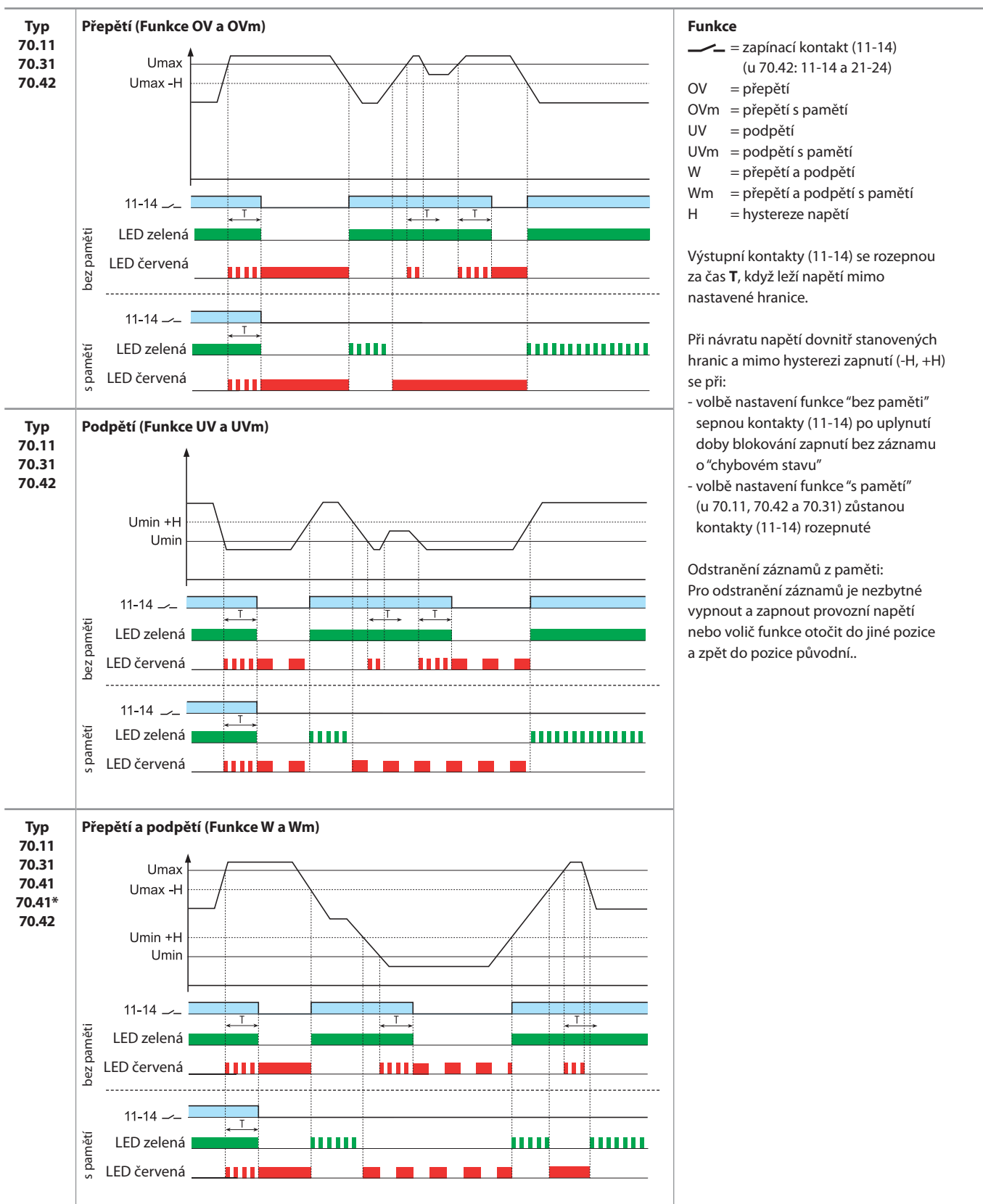
	70.11	70.31	70.41	70.42	70.61/62
druh napětí	1-fázové	3-fázové	3-fázové	3-fázové	3-fázové
jmenovité napětí 50/60 Hz V	220...240	380...415	380...415	380...415	208...480
podpětí s/bez paměti (volitelně)	•	•	—	•	—
přepětí s/bez paměti (volitelně)	•	•	—	•	—
podpětí + přepětí s/bez paměti (volitelně)	•	•	—	•	—
podpětí + přepětí bez paměti	—	—	•	—	—
výpadek fáze	—	•	•	•	•
sled fází	—	•	•	•	•
asymetrie fází	—	—	•	•	—
prerušení N-vodiče (volitelně)	—	—	•	• (nevolitelně)	—

Všeobecné údaje

Izolační vlastnosti		70.11/31/41/42	70.61/62		
Napěťová pevnost mezi napájením a kontakty	V AC	2500	3000		
	(1,2/50 μs)kV	4	5		
Napěťová pevnost mezi rozepnutými kontakty	V AC	1000	1000		
	(1,2/50 μs)kV	1,5	1,5		
EMC – odolnost rušení					
Typ testu		Předpis	Hodnoty		
Elektrostatický výboj	- přes přívody	ČSN EN 61000-4-2	4 kV		
	- vzduchem	ČSN EN 61000-4-2	8 kV		
Elektromagnetické vysokofrekvenční pole	(80...1000) MHz	ČSN EN 61000-4-3	10 V/m		
	(1...2,8) GHz	ČSN EN 61000-4-3	5 V/m		
BURST (5...50) ns, 5 kHz a 100 kHz	na přívodech provozního napětí	ČSN EN 61000-4-4	4 kV		
SURGES (1,2/50 μs) na přívodech provozního napětí	- souhlasné zapojení	ČSN EN 61000-4-5	4 kV		
	- diferenční zapojení	ČSN EN 61000-4-5	4 kV		
Elektromagnetický vysokofrekvenční signál (0,15...230) MHz přicházející po přívodech	provozního napětí	ČSN EN 61000-4-6	10 V		
Pokles napájení	70% U _N	ČSN EN 61000-4-11	25 cyklů		
Krátkodobý výpadek napájení		ČSN EN 61000-4-11	1 cykl		
Rušení šířené vedením	(0,15...30)MHz	CISPR 11	Třída B		
EMC rušení vyzařováním	(30...1000)MHz	CISPR 11	Třída B		
Přívody		drát	lanko		
Max. průřez přívodů	mm ²	1 x 6 / 2 x 4	1 x 4 / 2 x 2,5		
	AWG	1 x 10 / 2 x 12	1 x 12 / 2 x 14		
Uťahovací moment	Nm	0,8			
Délka odizolování	mm	9			
Vyzařování tepla do okolí	bez zátěže kontaktů	70.11	70.31/41	70.42/61/62	
	při proudu kontakty	W	0,8	0,9	1
		W	2	1,2	1,4

Funkce

Pozitivní bezpečnostní logika: výstupní relé je sepnuto (kontakty 11-14 sepnuty), když všechny hodnoty leží uvnitř stanovených hranic.



* bez paměti, funkce Wm nevolitelná.

Funkce

Positivní bezpečnostní logika: výstupní relé je sepnuto (kontakty 11-14 sepnuty), když všechny hodnoty leží uvnitř stanovených hranic.

<p>Typ 70.31 70.41 70.42 70.61 70.62</p>	<p>Sled fází a výpadek fáze</p>	<p>Kontakty (11-14) se nesepnou, když nastane při zapnutí chyba sledu fází (L1, L2, L3) nebo chybí fáze.</p> <p>Kontakty (11-14) se okamžitě rozepnou, když nastane výpadek fáze nebo chyba sledu fází. Kontakty (11-14) se okamžitě sepnou po odstranění výpadku fáze nebo po obnovení sledu fází.</p> <p>Typ 70.61 a 70.62: Výpadek fáze je indikován, když její napětí je menší než cca 80 % střední hodnoty napětí zbývajících fází.</p>
<p>E Typ 70.41 70.42</p>	<p>Přerušení N-vodiče a asymetrie</p>	<p>Kontakty (11-14) se okamžitě rozepnou, když dojde k přerušení N-vodiče při zanuté funkci jeho kontroly. Po obnovení připojení N-vodiče se kontakty (11-14) okamžitě sepnou.</p> <p>Kontakty (11-14) se rozepnou za čas T, když dojde k asymetrii fází vyšší než nastavená hodnota v %. Po obnovení asymetrie pod nastavenou hodnotu redukovanou o pevně cca 2 % se kontakty (11-14) po době blokování zapnutí opět sepnou.</p>

Čelní pohled: voliče funkcí a ovladače nastavení

<p>70.11</p> <p>Funkce: OV, OVm, UV, UVm, W, Wm</p> <p>$T_{\text{časové zpoždění}}$: (0,5...60)sec</p> <p>$U_{\text{Max}}$: (220...270)V</p> <p>$U_{\text{Min}}$: (170...230)V</p>	<p>70.31</p> <p>Funkce: OV, OVm, UV, UVm, W, Wm</p> <p>U_{Max}: (380...480)V</p> <p>U_{Min}: (300...400)V</p> <p>$T_{\text{časové zpoždění}}$: (0,5...60)sec</p>	<p>70.41</p> <p>N= s kontrolou N-vodiče N≠ bez kontroly N-vodiče</p> <p>U_{Max}: (380...480)V</p> <p>$(4...25)\% U_N$</p> <p>U_{Min}: (300...400)V</p> <p>$T_{\text{časové zpoždění}}$: (0,5...60)sec</p>
--	--	--

<p>70.42</p> <p>Funkce: OV, OVm, UV, UVm, W, Wm</p> <p>U_{Max}: (380...480)V</p> <p>$(5...25)\% U_N$</p> <p>U_{Min}: (300...400)V</p> <p>$T_{\text{časové zpoždění}}$: (0,5...60)sec</p>	<p>E</p>
---	-----------------

LED indikace stavu

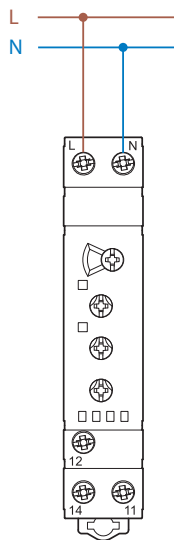
Kontrolní a měřicí relé	LED	Normální provoz	Anomální provoz (napětí mimo stanovené hranice, časové zpoždění ubíhá)	Anomální provoz (důvod pro odpojení, nezbytný RESET v případě volby funkce s pamětí)
		kontakty (11 - 14)¹⁾ sepnuté	kontakty (11 - 14)¹⁾ sepnuté	kontakty (11-14)¹⁾ rozepruté
70.11.8.230.2022	• •		 	přepětí OV nebo OVm podpětí UV nebo UVm při funkci s pamětí je po chybovém stavu nutný manuální RESET**
70.31.8.400.2022	• • •		 	přepětí OV nebo OVm podpětí UV nebo UVm výpadek fáze sled fází při funkci s pamětí je po chybovém stavu nutný manuální RESET**
70.41.8.400.2030	• • •		 	přepětí OV podpětí UV asymetrie fází výpadek fáze přerušení N-vodiče sled fází
70.42.8.400.2032	• • •		 	přepětí OV nebo OVm podpětí UV nebo UVm asymetrie fází výpadek fáze přerušení N-vodiče sled fází při funkci s pamětí je po chybovém stavu nutný manuální RESET**
70.61.8.400.0000	•			sled fází nebo výpadek fáze
70.62.8.400.0000	•			výpadek fáze sled fází

* Volba funkce s pamětí je k dispozici jen u 70.11, 70.42 a 70.31.

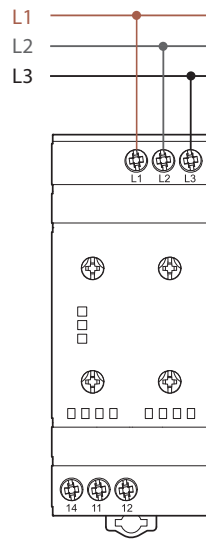
** Při volbě funkce s pamětí je nezbytné pro odstranění záznamů z paměti vypnout a zapnout provozní napětí nebo volič funkce otočit do jiné pozice a zpět do pozice původní.

¹⁾ U 70.42 a 70.62 jsou navíc kontakty 21-24.

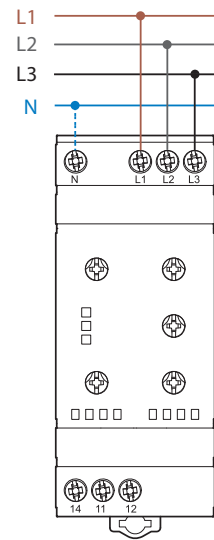
Schéma připojení



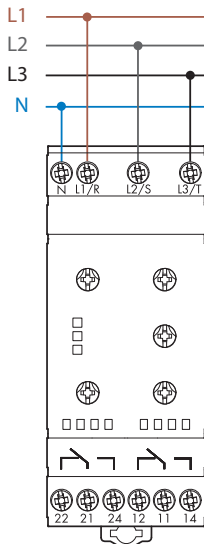
Typ 70.11



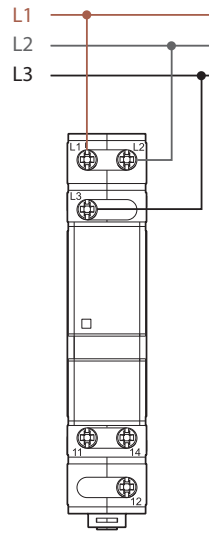
Typ 70.31



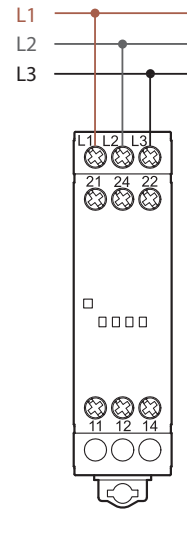
Typ 70.41



Typ 70.42



Typ 70.61

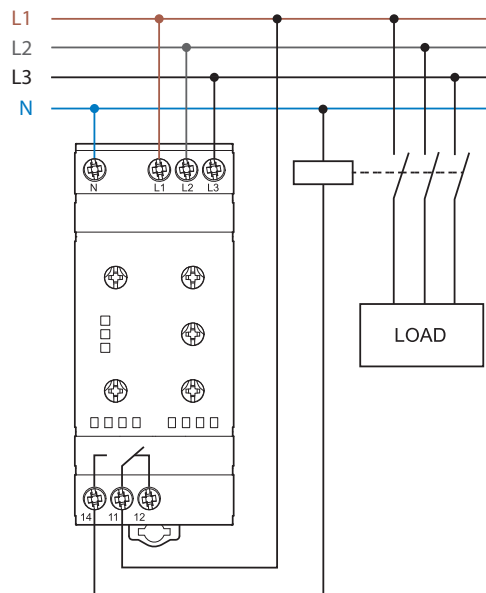


Typ 70.62

E

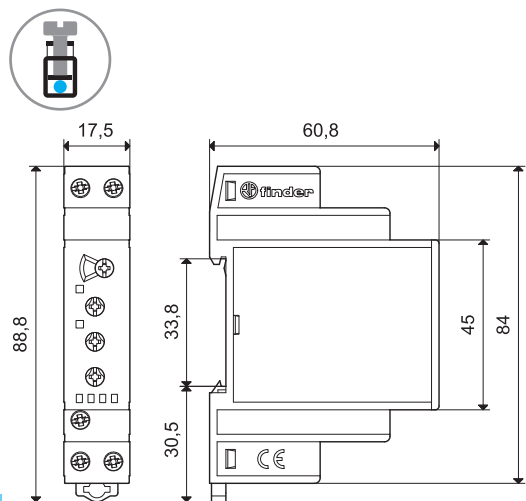
Příklad zapojení

výstupní kontakt napětového relé spíná cívku výkonového stykače.

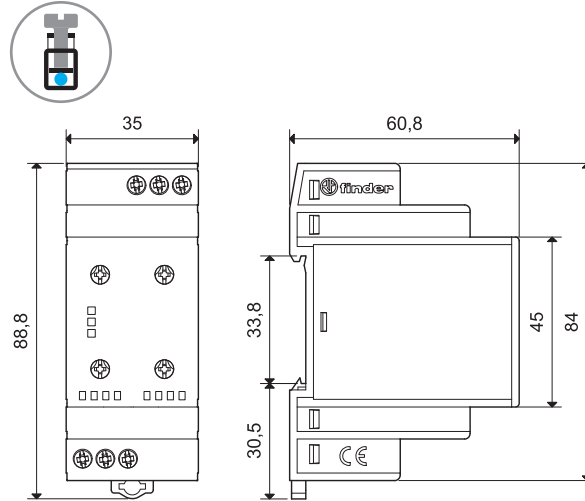


Rozměry

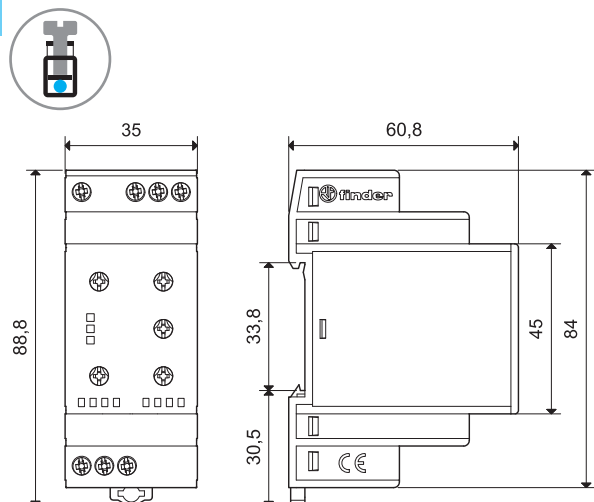
70.11
šroubové svorky



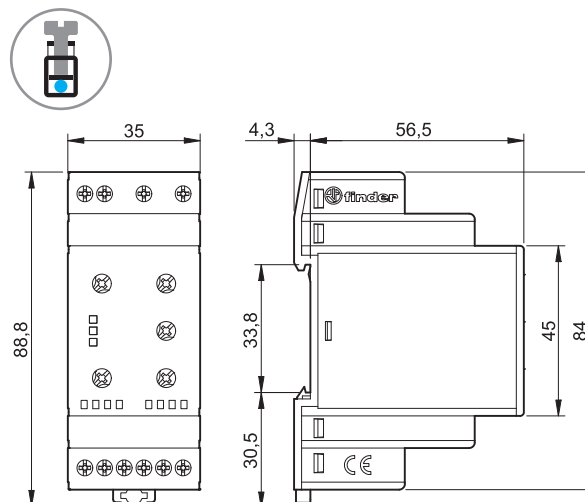
70.31
šroubové svorky



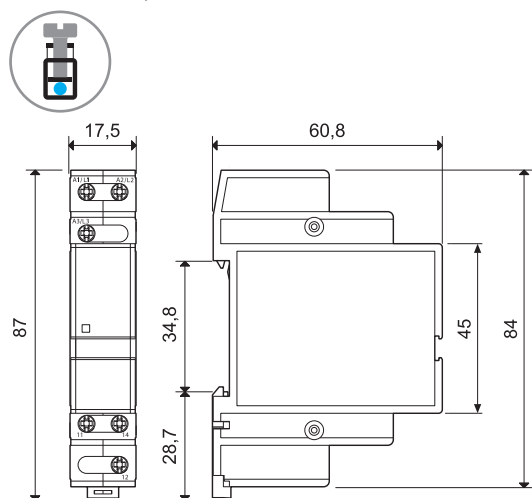
E 70.41
šroubové svorky



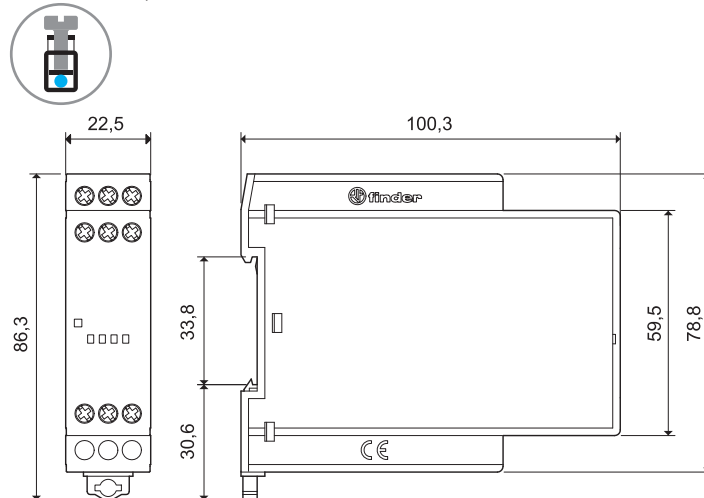
70.42
šroubové svorky



70.61
šroubové svorky



70.62
šroubové svorky



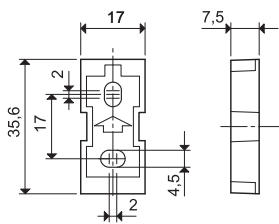
Příslušenství



020.01

Adaptér na panel, plast, pro 70.11 a 70.61, šířka 17,5 mm

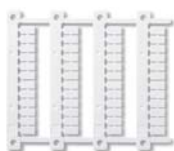
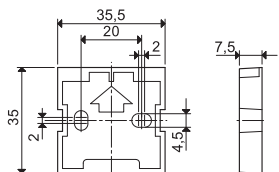
020.01



011.01

Adaptér na panel, plast, pro 70.11 a 70.61, šířka 17,5 mm

011.01



060.48

NEW

Popisný štítek-matice, pro 70.11, 70.31, 70.41, 70.42 a 70.62, plast, 48 štítků, (6x12) mm, pro tiskárnu s termálním přenosem

060.48



020.24

Popisný štítek-matice, pro 70.61, plast, 24 štítků, (9x17) mm

020.24



019.01

Popisný štítek, pro Typ 70.11, 70.31, 70.42 a 70.41, plast, 1 štítek, (17,5x25,5) mm

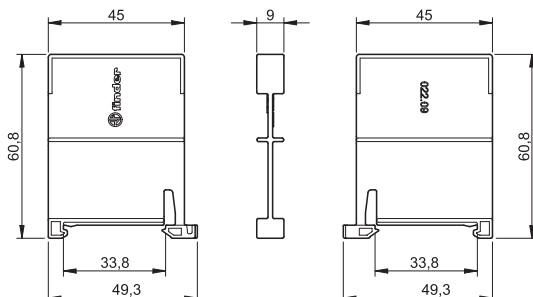
019.01



022.09

Distanční destička, šedý plast, tloušťka 9 mm, na DIN-lištu, jako montážní oddělení jednotlivých napěťových relé řady 70 od ostatních přístrojů

022.09

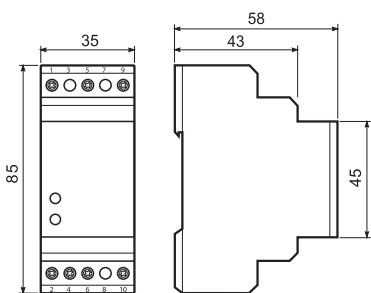


**pokroková technika,
špičková spolehlivost**



měřicí a kontrolní napěťové, proudové a termistorové relé

- napěťové relé
- pozitivní bezpečnostní logika, při zjištění úrovně napětí mimo nastaveného rozsahu rozepne pracovní kontakt
- způsob měření nezávislý na průběhu napětí (500 integrálních měření v intervalu 100 ms)
- modulové provedení
- na DIN-lištu 35 mm ČSN EN 60175 TH35
- analogové nastavení měřené úrovně napětí
- LED ukazatel stavu

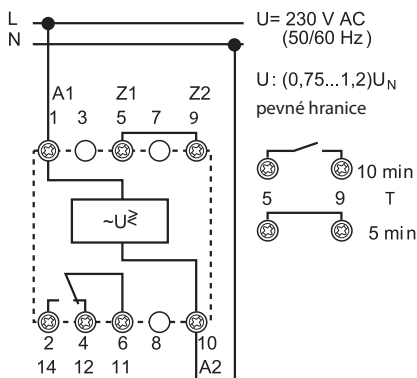


71.11.8.230.0010



- 1-fázové napěťové relé (230 V AC)
- kontrola pevně nastavené podpěťové a přepětové úrovně
- dlouhá doba opětného zapnutí pro odstranění problémů s vysokými zapínacími proudy

- kontrola síťového napětí 230 V AC 50/60 Hz
- kontrolní úrovně 0,75 a 1,2 U_N, nastavené pevně úrovně napětí
- časové zpoždění 5 nebo 10 min, volitelné přemostěním svorek 5 a 9

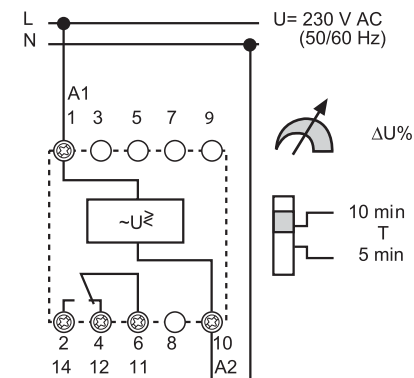


71.11.8.230.1010



- 1-fázové napěťové relé (230 V AC)
- kontrola volitelně nastavitelné podpěťové a přepětové úrovně
- dlouhá doba opětného zapnutí pro odstranění problémů s vysokými zapínacími proudy

- kontrola síťového napětí 230 V AC 50/60 Hz
- kontrolní úrovně ± 5 až ± 20 % U_N volitelně nastavitelné úrovně napětí
- časové zpoždění 5 nebo 10 min, volitelné přepínačem



Kontakty

Počet kontaktů	
Max. trvalý proud / max. spínaný proud	A
Jmenovité napětí / max. spínané napětí	V AC
AC1 max. spínaný výkon	VA
AC15 max. spínaný výkon (230 V AC)	VA
AC3 zátěž, 1 fázový motor (230 V AC)	kW
DC1 max. spínaný proud: 30/110/220 V	A
Min. spínaný výkon	mW (V/mA)
Standardní materiál kontaktů	

Napájení

Jmenovité napětí U _N	V AC (50/60 Hz)
Jmenovitý příkon AC/DC	VA (50 Hz)/W
Pracovní rozsah	AC
	DC

Všeobecné údaje

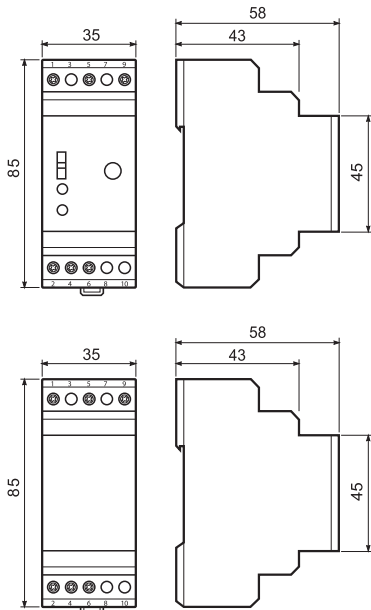
Elektrická životnost AC1	počet sepnutí
Kontrolní úroveň napětí	
Zpoždění zapnutí /Doba aktivace	
Paměť chybových stavů	
Galvanické oddělení: napájení - měřící obvod	
Teplota okolí	°C
Krytí	

Počet kontaktů	1P
Max. trvalý proud / max. spínaný proud	10/15
Jmenovité napětí / max. spínané napětí	250/400
AC1 max. spínaný výkon	2500
AC15 max. spínaný výkon (230 V AC)	500
AC3 zátěž, 1 fázový motor (230 V AC)	0,5
DC1 max. spínaný proud: 30/110/220 V	10/0,3/0,12
Min. spínaný výkon	300 (5/5)
Standardní materiál kontaktů	AgCdO

Počet kontaktů	1P
Max. trvalý proud / max. spínaný proud	10/15
Jmenovité napětí / max. spínané napětí	250/400
AC1 max. spínaný výkon	2500
AC15 max. spínaný výkon (230 V AC)	500
AC3 zátěž, 1 fázový motor (230 V AC)	0,5
DC1 max. spínaný proud: 30/110/220 V	10/0,3/0,12
Min. spínaný výkon	300 (5/5)
Standardní materiál kontaktů	AgCdO

měřicí a kontrolní napěťové, proudové a termistorové relé

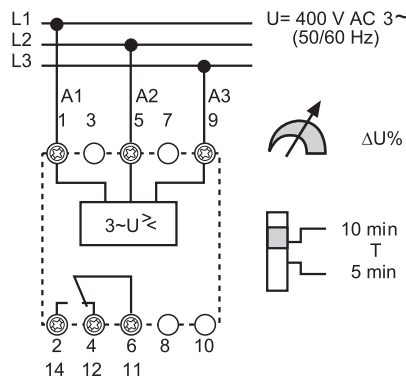
- napěťové relé
- pozitivní bezpečnostní logika, při zjištění úrovně napětí mimo nastaveného rozsahu rozepne pracovní kontakt
- způsob měření nezávislý na průběhu napětí (500 integrálních měření v intervalu 100 ms)
- modulové provedení
- na DIN-lištu 35 mm ČSN EN 60175 TH35
- analogové nastavení měřené úrovně napětí
- LED ukazatel stavu



71.31.8.400.1010



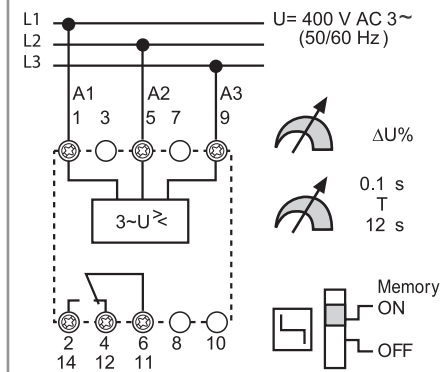
- 3-fázové napěťové relé (400 V AC)
- kontrola volitelně nastavitelné podpětové a přepětové úrovně
- dlouhá doba opětného zapnutí pro odstranění problémů s vysokými zapínacími proudy
- kontrola síťového napětí 400 V AC 50/60 Hz
- kontrolní úrovně ± 5 až ± 20 % U_N volitelně nastavitelné úrovně napětí
- časové zpoždění 5 nebo 10 min, volitelně přepínačem



71.31.8.400.1021



- 3-fázové napěťové relé (400 V AC)
- kontrola volitelně nastavitelné podpětové a přepětové úrovně
- nastavitelná doba zpoždění vypnutí
- paměť chybových stavů (i bez napětí)
- kontrola síťového napětí 400 V AC 50/60 Hz
- kontrolní úrovně podpětí 0,8 až 0,95 U_N volitelně nastavitelné, kontrolní úroveň přepětí 1,15 U_N pevně nastavená
- časové zpoždění vypnutí 0,1 až 12 s volitelně nastavitelné
- paměť chybových stavů volitelná přepínačem
- odblokování chybového stavů přepínačem paměti ON do OFF a zpět do ON



paměť odolná výpadku napájení

Kontakty

Počet kontaktů		1P	1P
Max. trvalý proud / max. spínaný proud	A	10/15	10/15
Jmenovité napětí / max. spínané napětí	V AC	250/400	250/400
AC1 max. spínaný výkon	VA	2500	2500
AC15 max. spínaný výkon (230 V AC)	VA	500	500
AC3 zátěž, 1 fázový motor (230 V AC)	kW	0,5	0,5
DC1 max. spínaný proud: 30/110/220 V	A	10/0,3/0,12	10/0,3/0,12
Min. spínaný výkon	mW (V/mA)	300 (5/5)	300 (5/5)
Standardní materiál kontaktů		AgCdO	AgCdO

Napájení

Jmenovité napětí U_N	V AC (50/60 Hz)	400	400
Jmenovitý příkon AC/DC	VA (50 Hz)/W	4/—	4/—
Pracovní rozsah	AC	(0,8...1,2) U_N	(0,8...1,15) U_N
	DC	—	—

Všeobecné údaje

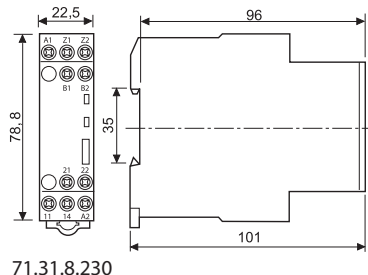
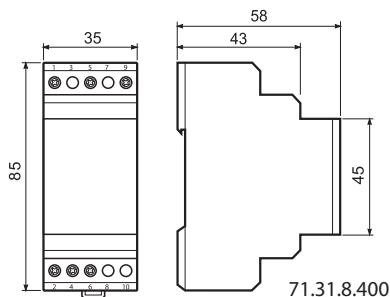
Elektrická životnost AC1	počet sepnutí	100 · 10 ³	100 · 10 ³
Kontrolní úroveň napětí		rozsah (± 5 ... ± 20)% U_N	rozsah (0,8...0,95) U_N - pevně 1,15 U_N
Zpoždění zapnutí / vypnutí / Doba aktivace		(5 nebo 10)min/—/ < 0,5 s	—/(0,1...12)s/ < 0,5 s
Paměť chybových stavů		—	ano
Galvanické oddělení: napájení - měřící obvod		odpadá (kontrola napětí)	odpadá (kontrola napětí)
Teplota okolí	°C	-20...+55	-20...+55
Krytí		IP 20	IP 20

Schválení zkušeben (podrobnosti na vyžádání)



měřicí a kontrolní napěťové, proudové a termistorové relé

- napěťové relé
- pozitivní bezpečnostní logika, při zjištění úrovní napětí mimo nastaveného rozsahu rozepne pracovní kontakt
- způsob měření nezávislý na průběhu napětí (500 integrálních měření v intervalu 100 ms)
- modulové provedení
- na DIN-lištu 35 mm ČSN EN 60175 TH35
- analogové nastavení měřené úrovně napětí
- LED ukazatel stavu

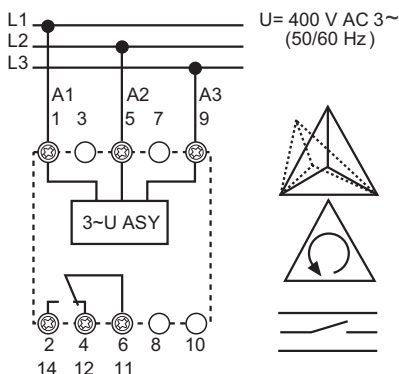


71.31.8.400.2000



- 3-fázové asymetrické relé (nastavitelné) bez pomocného napětí
- kontrola přepětí a podpětí (pevná)
- kontrola sledu fází
- kontrola výpadku fáze

- kontrola síťového napětí 400 V AC 50/60 Hz
- asymetrie jedné nebo dvou fází nastavitelná v rozmezí -5 až -20 % U_N
- kontrola provozního napětí U na A1(1) a A2(5) > 1,11 U_N

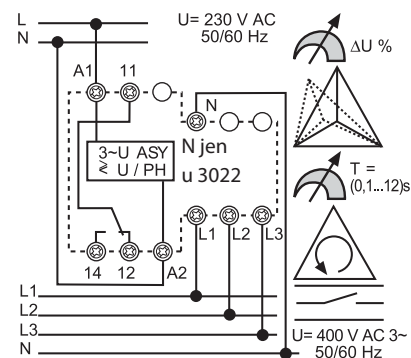


71.31.8.230.3020/3022



- 3-fázové asymetrické relé (nastavitelné) s pomocným napětím
- kontrola přepětí a podpětí (nastavitelné)
- zpoždění vypnutí
- kontrola sledu fází
- kontrola výpadku fáze

- kontrola síťového napětí 400 V AC 50/60 Hz
- asymetrie nastavitelná v rozmezí -5 až -15 % U_N
- zpoždění vypnutí nastavitelné od 0,1 do 12 s u podpětí, přepětí a asymetrie
- nesprávný sled fází vede k okamžitému vypnutí
- výpadek fáze vede k okamžitému vypnutí



Kontakty

Počet kontaktů		1P
Max. trvalý proud / max. spínaný proud	A	10/15
Jmenovité napětí / max. spínané napětí	V AC	250/400
AC1 max. spínaný výkon	VA	2500
AC15 max. spínaný výkon (230 V AC)	VA	500
AC3 zátěž, 1 fázový motor (230 V AC)	kW	0,5
DC1 max. spínaný proud: 30/110/220 V	A	10/0,3/0,12
Min. spínaný výkon	mW (V/mA)	300 (5/5)
Standardní materiál kontaktů		AgCdO

Napájení

Jmenovité napětí U_N	V AC (50/60 Hz)	400
Jmenovitý příkon AC/DC	VA (50 Hz)/W	4/—
Pracovní rozsah	AC	(0,8...1,15) U_N
	DC	—

Všeobecné údaje

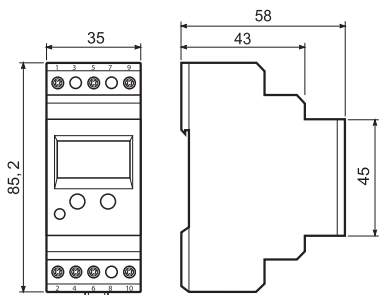
Elektrická životnost AC1	počet sepnutí	100 · 10 ³
Nastavitelná úroveň min. a max. napětí a asymetrie		pevně (0,8 U_N a 1,11 U_N) / (-5...-20)% U_N
Zpoždění vypnutí /Doba aktivace		— / < 0,5 s
Paměť chybových stavů		—
Galvanické oddělení: napájení - měřící obvod		odpadá (kontrola napětí)
Teplota okolí	°C	-20...+55
Krytí		IP 20

Schválení zkušeben (podrobnosti na vyžádání)



měřicí a kontrolní napěťové, proudové a termistorové relé

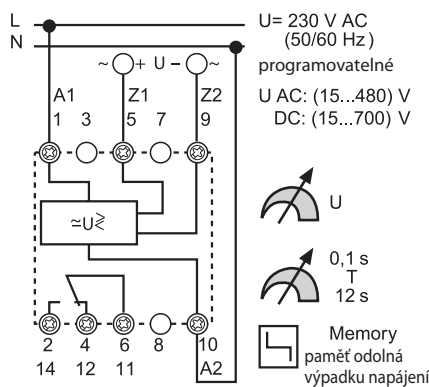
- univerzální napěťové nebo proudové relé
- programovatelné:
 - AC nebo DC kontrolní úrovně
 - kontrola dolní nebo horní úrovně
 - horní kontrolovaná úroveň minus hystereze (5 až 50 %) pro opětné zapnutí
 - dolní kontrolovaná úroveň plus hystereze (5 až 50 %) pro opětné zapnutí
 - paměť chybových stavů bezpečná vůči nulovému napětí (zábrana opětnému zapnutí)
- časové zpoždění vypnutí
- galvanické oddělení napájení a měřícího obvodu
- netečné vůči krátkým výpadkům provozního napětí do 200 ms
- rozsah kontrolních úrovní univerzální: napětí: 15 až 480 V AC a 15 až 700 V DC proud: 0,1 až 10 A AC (do 600 A přes proudový transformátor) a 0,1 až 10 A DC
- pozitivní bezpečnostní logika
- LED ukazatel stavu



71.41.8.230.1021



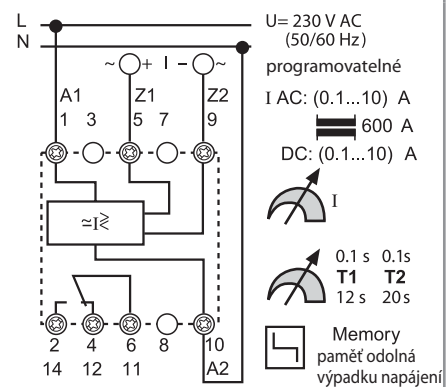
- univerzální AC/DC napěťové relé, programovatelné (vnitřní odpor 1MΩ)
- ochrana proti opětnému zapnutí při výpadku sítě nebo vypnutí při chybném napětí (ČSN EN 60204), (vnitřní odpor 1MΩ)
- kontrola napětí nastavitelná:
 - 15 až 480 V AC (50/60 Hz)
 - 15 až 700 V DC
- hystereze opětného zapnutí 5 až 50 %
- časové zpoždění vypnutí 0,1 až 12 s



71.51.8.230.1021



- univerzální AC/DC proudové relé, programovatelné
- použitelné proudové transformátory 50/5, 100/5, 150/5, 250/5, 300/5, 400/5 nebo 600/5 (vnitřní odpor 2,5 MΩ)
- kontrola proudu nastavitelná: 0,1 až 10 A AC (50/60 Hz) do 600 A přes proudový transformátor 0,1 až 10 A DC
- hystereze opětného zapnutí 5 až 50 %
- časové zpoždění vypnutí 0,1 až 12 s
- doba aktivace 0,1 až 20 s při každém připojení provozního napětí



Kontakty

Počet kontaktů		1P	1P
Max. trvalý proud / max. spínaný proud	A	10/15	10/15
Jmenovité napětí / max. spínané napětí	V AC	250/400	250/400
AC1 max. spínaný výkon	VA	2500	2500
AC15 max. spínaný výkon (230 V AC)	VA	500	500
AC3 zátěž, 1 fázový motor (230 V AC)	kW	0,5	0,5
DC1 max. spínaný proud: 30/110/220 V	A	10/0,3/0,12	10/0,3/0,12
Min. spínaný výkon	mW (V/mA)	300 (5/5)	300 (5/5)
Standardní materiál kontaktů		AgCdO	AgCdO

Napájení

Jmenovité napětí U_N	V AC (50/60 Hz)	230	230
Jmenovitý příkon AC/DC	VA (50 Hz)/W	4/—	4/—
Pracovní rozsah	AC	(0,85...1,15) U_N	(0,85...1,15) U_N
	DC	—	—

Všeobecné údaje

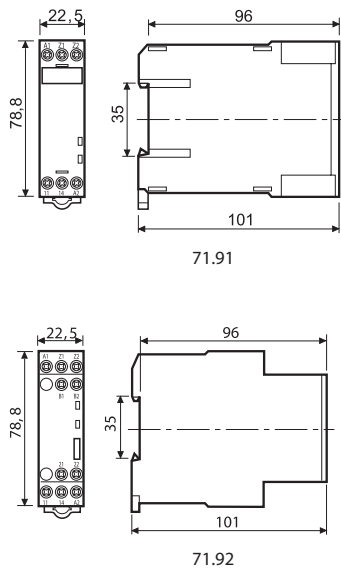
Elektrická životnost AC1	počet sepnutí	$100 \cdot 10^3$	$100 \cdot 10^3$
Kontrolní úroveň napětí	AC(50/60 Hz)/DC	(15...480)V/(15...700)V	(0,1...10)A proud. tr. až 600 A/(0,1...10)A
Zpoždění vypnutí / Reakční doba / Doba aktivace	s	(0,1...12)s / < 0,35 s / < 0,5 s	(0,1...12)s / < 0,35 s / (0,1...20)s
Hystereze opětného zapnutí vůči nastavené úrovni	%	5...50	5...50
Paměť chybových stavů programovatelná		ano	ano
Galvanické oddělení: napájení - měřící obvod		ano	ano
Teplota okolí	°C	-20...+55	-20...+55
Krytí		IP 20	IP 20

Schválení zkušeben (podrobnosti na vyžádání)



měřicí a kontrolní napěťové, proudové a termistorové relé

- ochrana přetížení motorů a transformátorů dle ČSN EN 60204
- pozitivní bezpečnostní logika, při zjištěné úrovni teploty mimo nastaveného rozsahu rozepne pracovní kontakt
- způsob měření nezávislý na průběhu napětí (500 integrálních měření v intervalu 100 ms)
- modulové provedení
- na DIN-lištu 35 mm ČSN EN 60175 TH35
- LED ukazatel stavu

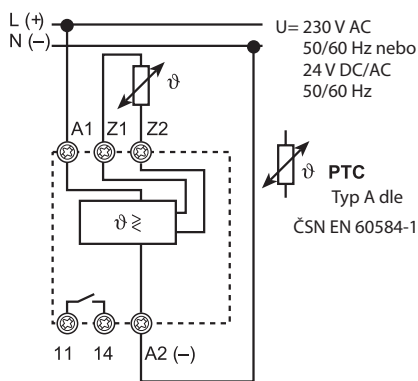


71.91.x.xxx.0300



- termistorové relé
- 1Z
- napájení 24 V AC/DC nebo 230 V AC

- kontrola teploty termistorem PTC
- kontrola zkratu termistoru PTC
- kontrola přerušení termistoru PTC

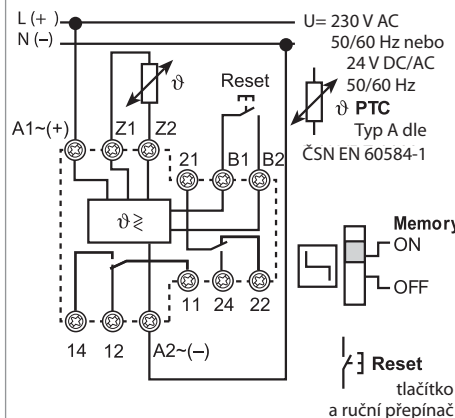


71.92.x.xxx.0001



- termistorové relé s pamětí chybových stavů
- 2P
- napájení 24 V AC/DC nebo 230 V AC

- kontrola teploty termistorem PTC
- paměť chybových stavů volitelná přepínačem
- odblokování chybového stavu tlačítkem RESET nebo odpojením napětí
- kontrola zkratu termistoru PTC
- kontrola přerušení termistoru PTC



Kontakty

Počet kontaktů		1Z	2P
Max. trvalý proud / max. spínaný proud	A	10/15	10/15
Jmenovité napětí / max. spínané napětí	V AC	250/400	250/400
AC1 max. spínaný výkon	VA	2500	2500
AC15 max. spínaný výkon (230 V AC)	VA	500	500
AC3 zátěž, 1 fázový motor (230 V AC)	kW	0,5	0,5
DC1 max. spínaný proud: 30/110/220 V	A	10/0,3/0,12	10/0,3/0,12
Min. spínaný výkon	mW (V/mA)	300 (5/5)	300 (5/5)
Standardní materiál kontaktů		AgCdO	AgCdO

Napájení

Jmenovité napětí U_N	V AC (50/60 Hz)	230	230
Jmenovité napětí U_N	V AC/DC	24	24
Jmenovitý příkon AC/DC	VA (50 Hz)/W	1/0,5	1/0,5
Pracovní rozsah	AC	(0,85...1,15) U_N	(0,85...1,15) U_N
	DC	(0,85...1,15) U_N	(0,85...1,15) U_N

Všeobecné údaje

Elektrická životnost AC1	počet sepnutí	$100 \cdot 10^3$	$100 \cdot 10^3$
Kontrolní úroveň odporu pozistoru PTC	zkrat/rozsah OK teplot	$< 20 \Omega / > 20 \Omega \dots < 3 \text{ k}\Omega$	$< 20 \Omega / > 20 \Omega \dots < 3 \text{ k}\Omega$
	reset/přerušení vedení	$< 1,3 \text{ k}\Omega / > 3 \text{ k}\Omega$	$< 1,3 \text{ k}\Omega / > 3 \text{ k}\Omega$
Zpoždění zapnutí / Doba aktivace		$— / < 0,5 \text{ s}$	$— / < 0,5 \text{ s}$
Paměť chybových stavů		—	ano
Galvanické oddělení: napájení - měřicí obvod		ano	ano
Teplota okolí	°C	-20...+55	-20...+55
Krytí		IP 20	IP 20

Schválení zkuseben (podrobnosti na vyžádání)



Objednací kód

Příklad: řada 71, univerzální AC/DC napěťové relé, 1P /10 A, napájení 230 V AC, programovatelné kontrolní úrovně napětí, nastavitelné časové zpoždění vypnutí, paměť chybových stavů.

7 1 . 4 1 . 8 . 2 3 0 . 1 0 2 1

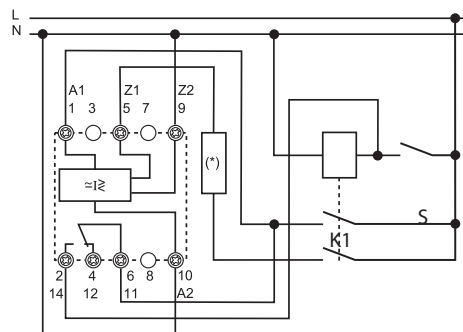
<p>řada</p> <p>typ 1 = 1-fázové napěťové relé 3 = 3-fázové napěťové relé 4 = univerzální AC/DC napěťové relé 5 = univerzální AC/DC proudové relé 9 = termistorové relé s PTC</p> <p>počet kontaktů 1 = 1P, 10 A u 71.11, 31, 41, 51 1 = 1Z, 10 A u 71.91 2 = 2P, 10 A u 71.92</p> <p>druh napětí 0 = AC (50/60 Hz)/DC 8 = AC (50/60 Hz)</p> <p>jmenovité provozní napětí 024 = 24 V AC/DC 230 = 230 V AC 400 = 400 V AC</p> <p>další funkce 0 = základní funkce 1 = kontrolní hodnoty nastavitelné 2 = nastavitelné:asymetrie pevné: přepětí, výpadek fáze, sled fázi 3 = nastavitelné: přepětí a podpětí, asymetrie pevné: výpadek fáze, sled fázi</p>	<p>provedení 0 = bez paměti chybových stavů 1 = s pamětí chybových stavů 2 = s připojením N</p> <p>možnosti 0 = bez zpoždění 1 = dvě pevné doby zpoždění 2 = volitelná doba zpoždění</p> <p>druh kontaktů 0 = P 3 = Z</p> <p>všechna provedení / šířka 71.11.8.230.0010/35 mm 71.11.8.230.1010/35 mm 71.31.8.400.1010/35 mm 71.31.8.400.1021/35 mm 71.31.8.400.2000/35 mm 71.31.8.230.3020/22.5 mm 71.31.8.230.3022/22.5 mm 71.41.8.230.1021/35 mm 71.51.8.230.1021/35 mm** 71.91.0.024.0300/22.5 mm 71.91.8.230.0300/22.5 mm 71.92.0.024.0001/22.5 mm 71.92.8.230.0001/22.5 mm</p>
--	--

** Proudová relé kontrolují nastavenou hodnotu proudu. Při připnutí výkonu dosahují po několik vteřin zapínací proudu vyšší než nastavenou hodnotu. Tyto proudy nemají vést k vypnutí. Toho se dosáhne tím, že měřící obvod je u univerzálního proudového relé po nastavený čas T2 (0,1 ... 20) s odepnutí. Nastavení:

- Při odepnutí výkonu se odepne rovněž provozní napětí. Při připojení výkonu se znovu univerzální proudové relé připojí a aktivuje se čas T2. Je-li provedeno opětné připojení výkonu impulsem přes S a K1, funkce Memory se neaktivovuje. Při automatickém připojení nesmí dojít k nebezpečí z důvodů opětného připojení výkonu.
- U výkonů se zapínacími proudy, které v průběhu času T1 nastavené hodnoty proudu převyšují, je vhodné čas T2 nastavit na maximální hranici a čas T1 tak dlouhý, aby se zapínací proud nacházel zřetelně v nastavených hranicích. Funkce Memory se pak volí odpovídajícím způsobem. Provozní napětí může být na univerzální proudové relé trvale přivedeno, neboť zákmity proudu během času T1 nejsou zahrnuty do měření.


Schéma připojení

Příklad připojení 71.51 pro dosažení opětné aktivace času při připojení výkonu po jeho odpojení. (Aktivace času připojení zamezí, že by zapínací proudy ležící mimo nastavené hranice vedly k vypnutí. Např. zvýšené proudy při připojení AC motorů nebo zpožděný nárůst proudu DC magnetických systémů).



* kontrolovaný výkon

Všeobecné údaje

Izolační vlastnosti			
Izolační skupina dle ČSN EN 60810-1:2004	Zkušební izolační napětí	V	250
	Zkušební rázové napětí	kV	4
	Stupeň znečištění		3
	Kategorie přepětí		III
Zkušební izolační napětí mezi (A1, A2, A3, B1, B2) a přívody kontaktů (11, 12, 14) a přívody (Z1, Z2)	V AC	2500	
	kV (1,2/50 μs)	6	
Zkušební izolační napětí mezi rozepnutými kontakty	V AC	1000	
Zkušební izolační napětí mezi rozepnutými kontakty			
Druh zkoušky	Předpis	Hodnoty	
Elektrostatický výboj	přes přívody	ČSN EN 610004-2	8 kV
	vzduchem	ČSN EN 610004-2	8 kV
Elektromagnetické vysokofrekvenční pole (80-1000 MHz)	ČSN EN 610004-3	3 V/m	
BURST (zkušební vlna 5-50 ns, 5 kHz) na A1, A2, A3, B1, B2 a Z1, Z2	ČSN EN 610004-4	2 kV	
SURGES (rázová vlna 1,2/50 μs) na A1, A2, A3, B1, B2 a Z1, Z2	souhlasné zapojení	ČSN EN 610004-5	4 kV
	diferenční zapojení	ČSN EN 610004-5	4 kV
Elektromagnetický vysokofrekvenční signál přicházející po vedení (0,15-80 MHz) na A1, A2	ČSN EN 610004-6	10 V	
EMC vyzařování, elektromagnetická pole	ČSN EN 55022	třída B	
Další údaje			
Hodnoty napětí a proudu přívodů Z1, Z2	Typ 71.11	Přemostění pro časový rozsah	V / mA 230 V/—
	Typ 71.91, 71.92	Měření teploty	V / mA 24 V/2,4
Délka vedení provozního napětí / délka měřícího vedení (kapacita vodičů ≤10 nF/100 m)	Typ 71.11, 71.31	Přemostění pro časový rozsah	m 150/—
	Typ 71.41	Měření napětí	m 150/50
	Typ 71.51	Měření proudu	m 150/50
	Typ 71.91, 71.92	Měření teploty	m 50/50
Princip měření	Typ 71.11, 71.31, 71.41, 71.51, 71.91, 71.92	Aritmetický průměr hodnot signálů měřených v odstupu 50 μs v intervalu 4 period. K přerušením do 200 ms není přihlíženo.	
Bezpečnostní logika	Typ 71.11, 71.31, 71.41, 71.51, 71.91, 71.92	Pozitivní bezpečnostní logika. Značí sepnutí pracovního kontaktu leží-li měřená hodnota uvnitř nastaveného rozsahu.	
Doba aktivace (po připojení provozního napětí)	Typ 71.11, 71.31, 71.41, 71.51, 71.91, 71.92	≤ 0,5 s	
Předávání tepla do okolí	bez zátěže kontaktů	W	4
	při max. přípustném proudu kontakty	W	5
Teplota skladování		°C	-40...+85
Krytí: kryt dle ČSN EN 60529			IP 20
 Utahovací moment		Nm	0,8
Max. průřez přívodů		drát	lanko
		mm ²	(2 x 1,5)
		AWG	(2 x 16)

Přehled funkcí

	Měřicí relé	Měřené veličiny														Časy			Provozní napětí			Kryt		Výstup
		1- fázová síť (230 V AC) podpětí a přepětí	3- fázová síť (400 V AC) podpětí a přepětí	3- fázová síť (400 V AC) asymetrie	3- fázová síť (400 V AC) výpadek fáze	3- fázová síť (400 V AC) sled fáze	DC napětí (15 až 700 V) podpětí a přepětí	AC napětí (15 až 484 V) podpětí a přepětí	DC proud (0,1 až 10 A) dolní a horní úroveň proudu	AC proud (0,1 až 10 A nebo proudový transformátor do 600 A) dolní a horní úroveň proudu	teplota, odpor termistoru, přerušení a zkrat na vodičích	nastavitelné	paměť chybových stavů	volitelné zpoždění 5 nebo 10 min	nastavitelné zpoždění 0,1 až 12 s	nastavitelná doba aktivace 0,1 až 20 s zapínací proud nevede k vypnutí	24 V AC/DC	230 V AC	400 V AC	modulové provedení, šířka 35 mm	modulové provedení, šířka 22,5 mm			
E	71.11.8.230.0010	•															•			•			1P	
	71.11.8.230.1010	•															•			•			1P	
	71.31.8.400.1010		•															•		•			1P	
	71.31.8.400.1021		•															•		•			1P	
	71.31.8.400.2000			•	•	•												•		•			1P	
	71.31.8.230.3020		•	•	•	•												•			•		1P	
	71.31.8.230.3022		•	•	•	•												•			•		1P	
	71.41.8.230.1021	•				•	•											•		•			1P	
	71.51.8.230.1021							•	•									•		•			1P	
	71.91.0.024.0300																•				•		1Z	
	71.91.8.230.0300																	•			•		1Z	
	71.92.0.024.0001																	•			•		2P	
	71.92.8.230.0001																	•			•		2P	
	proudový transformátor	běžně k dostání v prodejních organizacích																						

Vysvětlivky k popisu přístrojů a LED (LCD) indikaci

Měřicí relé bez LCD displeje	
ON	Zelená LED trvale svítí: napájení připojeno, měřicí systém je aktivní
DEF	Standardně: kontrolovaná hodnota (mimo asymetrie se samostatnou LED) je mimo požadovanou úroveň Červená LED bliká: ubíhá čas zpoždění, stav výstupního relé odpovídá funkčnímu diagramu Červená LED trvale svítí: výstupní relé je rozepnuto, kontakt 11-14 (6-2) je rozepnut
ASY	Asymetrie fází leží mimo požadovaných úrovní LED trvale svítí: výstupní relé je rozepnuto, kontakt 11-14 (6-2) je rozepnut
LEVEL	Zvolený rozsah jako procento z požadované úrovně
TIME	Čas zpoždění: min=minuty nebo s=vteřiny.
MEMORY ON	Paměť chybových stavů zapnuta: stav výstupního relé po výstupu hodnot mimo požadované úrovně – kontakty 11--14 (6-2) rozepnuty - bude také zachován, když se měřené hodnoty vrátí do rozsahu požadovaných úrovní. Odblokování chybového stavu následuje po přerušení napájení nebo u 71.31.8.400.1021 přepnutí z ON do OFF a zpět do polohy u 71.91.8.230.0401 stlačením tlačítka RESET.
MEMORY OFF	Paměť chybových stavů vypnuta: stav výstupního relé po výstupu hodnot mimo požadované úrovně – kontakty 11--14 (6-2) rozepnuty - nebude zachován, když se měřené hodnoty vrátí do rozsahu požadovaných úrovní.

Měřicí relé s LCD displejem																
SET/RESET	Nastavení nebo opětné nastavení u programovatelných měřících relé 71.41 a 71.51. Viz návod k obsluze.															
SELECT	Výběr parametrů u programovatelných měřících relé 71.41 a 71.51. Viz návod k obsluze.															
DEF	Předvolba Default: červená LED trvale svítí nebo bliká.															
PROG Mód	Přechod do programovacího módu se dosáhne současným stačením a podržením tlačítek SET/RESET a SELECT po dobu 3 s. Na displeji se na dobu 1 s zobrazí "prog". Pomocí SELECT se pak zvolí "AC" nebo "DC" a potvrdí tlačítkem SET/RESET. Při stlačení SELECT se zobrazí výběr "Up", "Lo", "UpLo" a volba se potvrdí tlačítkem SET/RESET. Po dalším stlačení SET/RESET se zobrazí další programovací krok nebo hodnota a paměť chybových stavů M, které se zvolí volbou "YES" nebo "NO".															
Stručný popis	Po projití všech programovacích kroků se zobrazí "end". Po dalším potvrzení tlačítkem SET/RESET se zobrazí měřená hodnota programování nebo "0", když na přívodech Z1 a Z2 (5 a 9) není žádná měřená veličina. V případě přerušení programování před zobrazením "end" je možno předchozí nastavené hodnoty zachovat jen přerušením napájení.															
Dotazy programu	Po stisknutí tlačítka SELECT po dobu 1 s se přejde do módu dotazů programu, po opětovném stisknutí tlačítka SELECT po dobu 1 s se přejde do programovacího módu a zobrazení měřených hodnot.															
M (Memory) bliká	Paměť chybových stavů je aktivní, odblokování následuje po stisknutí tlačítka SET/RESET na dobu 1s.															
LCD displej	<table border="0"> <tr> <td>V = volt</td> <td>Level = úroveň</td> <td>$t_1 = T_1$ - doba během níž nejsou</td> </tr> <tr> <td>A = ampér</td> <td>Hys = hystereze</td> <td>krátkodobé výkyvy brány v úvahu</td> </tr> <tr> <td>Up = horní úroveň s hysterezí směrem dolů</td> <td>M = paměť</td> <td>$t_2 = T_2$ - u proudového relé 71.51 doba,</td> </tr> <tr> <td>Lo = dolní úroveň s hysterezí směrem nahoru</td> <td>Yes = ano, s pamětí</td> <td>během níž není zapínací</td> </tr> <tr> <td>UpLo = horní a dolní úroveň, oblast regulovaných hodnot</td> <td>no = ne, bez paměti</td> <td>proud brán v úvahu</td> </tr> </table>	V = volt	Level = úroveň	$t_1 = T_1$ - doba během níž nejsou	A = ampér	Hys = hystereze	krátkodobé výkyvy brány v úvahu	Up = horní úroveň s hysterezí směrem dolů	M = paměť	$t_2 = T_2$ - u proudového relé 71.51 doba,	Lo = dolní úroveň s hysterezí směrem nahoru	Yes = ano, s pamětí	během níž není zapínací	UpLo = horní a dolní úroveň, oblast regulovaných hodnot	no = ne, bez paměti	proud brán v úvahu
V = volt	Level = úroveň	$t_1 = T_1$ - doba během níž nejsou														
A = ampér	Hys = hystereze	krátkodobé výkyvy brány v úvahu														
Up = horní úroveň s hysterezí směrem dolů	M = paměť	$t_2 = T_2$ - u proudového relé 71.51 doba,														
Lo = dolní úroveň s hysterezí směrem nahoru	Yes = ano, s pamětí	během níž není zapínací														
UpLo = horní a dolní úroveň, oblast regulovaných hodnot	no = ne, bez paměti	proud brán v úvahu														

LED /LCD ukazatel stavu

Typ	Rozběh	Normální provoz	Abnormální provoz	Reset	
71.11.8.230.0010 71.11.8.230.1010 71.31.8.400.1010	po připojení T = 5 nebo 10 min 11-14 rozeznuto sepně po T, je-li, požadovaná úroveň OK	normální provoz pož. úroveň OK 11-14 sepnuto	čas T běží, pož. úroveň bezvýznamná 11-14 rozeznuto sepně po T, je-li, požadovaná úroveň OK	po uběhnutí T pož. úroveň není OK 11-14 rozeznuto sepně, je-li požadovaná úroveň OK	
71.31.8.400.1021 Memory OFF 		normální provoz pož. úroveň OK 11-14 sepnuto	čas T běží, pož. úroveň není OK 11-14 rozeznuto rozepně po T, není-li požadovaná úroveň OK	po uběhnutí T pož. úroveň není OK 11-14 rozeznuto sepně, je-li požadovaná úroveň OK	
71.31.8.400.1021 Memory ON 		normální provoz pož. úroveň OK 11-14 sepnuto	čas T běží, pož. úroveň není OK 11-14 rozeznuto rozepně po T, není-li požadovaná úroveň OK	po uběhnutí T pož. úroveň není OK 11-14 rozeznuto nesepně při RESET	po uběhnutí T pož. úroveň není OK 11-14 rozeznuto sepně po RESET
71.31.8.400.2000		normální provoz pož. úroveň OK 11-14 sepnuto	provozní napětí na A1(1) a/nebo A2(5) chybí 11-14 rozeznuto sepně po připojení provozního napětí a je-li požadovaná úroveň chybný sled fází či výpadek fáze či napětí na A1(1) a/nebo A2(5) ist > 1,11 U _N 11-14 rozeznuto sepně, je-li požadovaná úroveň OK	asymetrie fází není OK 11-14 rozeznuto sepně, je-li požadovaná úroveň OK	
71.31.8.230.3020 71.31.8.230.3022		normální provoz pož. úroveň OK 11-14 sepnuto	provozní napětí na A1 / A2 chybí 11-14 rozeznuto sepně po připojení provozního napětí čas T ubíhá, napětí není OK 11-14 sepnuto, rozepně, když je provozní napětí mimo nastavené hodnoty	provozní napětí není OK asymetrie není OK, chybný sled fází nebo výpadek fáze, 11-14 rozeznuto sepně, jsou-li požadované hodnoty OK čas T ubíhá, asymetrie není OK 11-14 sepnuto, rozepně, když je asymetrie mimo nastavené hodnoty	Při malých odchylkách napětí a asymetrie je možno LED zaměnit. Vedlejší LED může sousední LED přesvítit.
71.41.8.230.1021 Memory OFF		ukazuje měřenou hodnotu normální provoz pož. úroveň OK 11-14 sepnuto	ukazuje měřenou hodnotu čas T běží, pož. úroveň není OK 11-14 sepnuto	ukazuje měřenou hodnotu po uběhnutí T pož. úroveň není OK 11-14 rozeznuto sepně, je-li požadovaná úroveň OK	
71.41.8.230.1021 Memory ON		ukazuje měřenou hodnotu normální provoz pož. úroveň OK 11-14 sepnuto	ukazuje měřenou hodnotu čas T běží, pož. úroveň není OK 11-14 sepnuto	M na displeji bliká ukazuje měřenou hodnotu po uběhnutí T pož. úroveň není OK 11-14 rozeznuto nesepně samostatně	M na displeji neblíká ukazuje měřenou hodnotu po uběhnutí T pož. úroveň je OK 11-14 rozeznuto sepně po 1 s RESET
71.51.8.230.1021 Memory OFF	ukazuje měřenou hodnotu čas T2 běží, pož. úroveň bezvýznamná 11-14 sepnuto	ukazuje měřenou hodnotu normální provoz pož. úroveň OK 11-14 sepnuto	ukazuje měřenou hodnotu čas T běží, pož. úroveň není OK 11-14 sepnuto	ukazuje měřenou hodnotu po uběhnutí T pož. úroveň není OK 11-14 rozeznuto sepně, je-li požadovaná úroveň OK	
71.51.8.230.1021 Memory ON	ukazuje měřenou hodnotu čas T2 běží, pož. úroveň bezvýznamná 11-14 sepnuto	ukazuje měřenou hodnotu normální provoz pož. úroveň OK 11-14 sepnuto	ukazuje měřenou hodnotu čas T běží, pož. úroveň není OK 11-14 sepnuto	M na displeji bliká ukazuje měřenou hodnotu po uběhnutí T pož. úroveň není OK 11-14 rozeznuto nesepně samostatně	M na displeji neblíká ukazuje měřenou hodnotu po uběhnutí T pož. úroveň je OK 11-14 rozeznuto sepně po 1 s RESET
71.91.x.xxx.0300		normální provoz pož. úroveň OK 11-14 sepnuto	teplota je vysoká či přerušeni vedení či zkrat vedení 11-14 rozeznuto sepně, je-li požadovaná úroveň OK		
71.92.x.xxx.0001 Memory OFF		normální provoz pož. úroveň OK 11-14 sepnuto	teplota je vysoká či přerušeni vedení či zkrat vedení 11-14 rozeznuto sepně, je-li požadovaná úroveň OK		
71.92.x.xxx.0001 Memory ON 		normální provoz pož. úroveň OK 11-14 sepnuto	teplota je vysoká či přerušeni vedení či zkrat vedení 11-14 rozeznuto nesepně samostatně	teplota je OK 11-14 rozeznuto sepně po RESET	

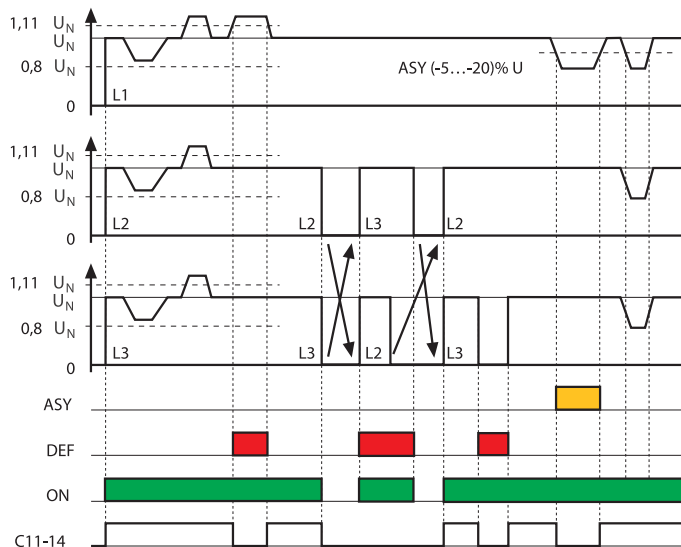
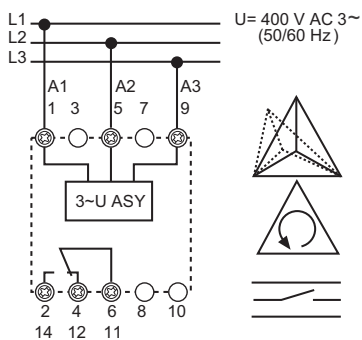
E

Funkce

<p>Typ 71.11.8.230.0010</p> <p>U= 230 V AC (50/60 Hz) U: (0,75...1,2)U_N pevné úrovně</p> <p>10 min T 5 min</p>		<p>Vypnutí: ihned, leží-li měřená hodnota mimo požadovaného rozsahu</p> <p>Připojení: po uběhnutí času T a leží-li měřená hodnota uvnitř požadovaného rozsahu</p> <p>C = výstupní kontakt: 1Z 11-14 (6-2) sepnut</p>
<p>Typ 71.11.8.230.1010</p> <p>U= 230 V AC (50/60 Hz) ΔU%</p> <p>10 min T 5 min</p>		<p>Vypnutí: ihned, leží-li měřená hodnota mimo požadovaný rozsah</p> <p>Připojení: po uběhnutí času T a leží-li měřená hodnota uvnitř pož. rozsahu</p> <p>C = výstupní kontakt: 1Z 11-14 (6-2) sepnut, všechny hodnoty leží uvnitř požadovaných rozsahů</p>
<p>Typ 71.31.8.400.1010</p> <p>U= 400 V AC 3~ (50/60 Hz) ΔU%</p> <p>10 min T 5 min</p>		<p>Vypnutí: ihned, leží-li měřená hodnota mimo požadovaný rozsah</p> <p>Připojení: po uběhnutí času T a leží-li měřená hodnota uvnitř požadovaného rozsahu</p> <p>C = výstupní kontakt: 1Z 11-14 (6-2) sepnut</p>
<p>Typ 71.31.8.400.1021</p> <p>U= 400 V AC 3~ (50/60 Hz) ΔU%</p> <p>0,1 s T 12 s</p> <p>Memory ON/OFF</p> <p>neovlivňuje beznapětový stav</p>		<p>Vypnutí: leží-li měřená hodnota mimo požadovaný rozsah a čas T uběhl</p> <p>Připojení při MEMORY OFF: překročí-li měřená hodnota druhou nastavenou úroveň</p> <p>Připojení při MEMORY ON: leží-li měřená hodnota uvnitř požadovaného rozsahu a RESET je sepnut</p> <p>RESET: Memory přepínač z ON do OFF a zpět do ON</p> <p>C = výstupní kontakt: 1Z 11-14 (6-2) sepnut</p> <p>** RESET MEMORY = přepínač z ON do OFF a zpět do ON</p>

Funkce

Typ 71.31.8.400.2000



Vypnutí:

při asymetrii fází,
chybném sledu fází,
výpadku fáze

LED • ASY žlutá
asymetrie fází

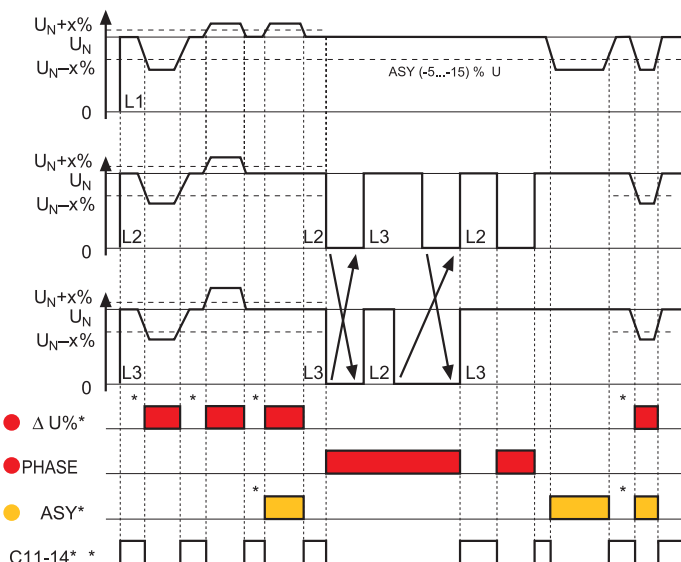
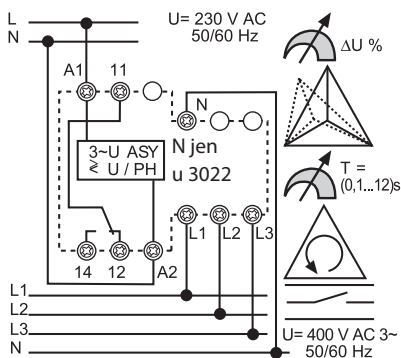
LED • DEF červená
chybný sled fází,
výpadek fáze na A3(9),
napětí na A1(1) a/nebo
A2(5) > 1,11 U_N

LED • ON zelená
Měřicí systém aktivní,
síťové napětí 400 V
je na přívodech
A1(1)-A2(5)

C = výstupní kontakt:
1Z 11-14 (6-2) sepnut

E

Typ 71.31.8.230.3020/3022



Zpožděné vypnutí:
při podpětí, přepětí
nebo asymetrii

Okamžité vypnutí:
při chybném sledu fází,
výpadku fáze

LED • U% červená
podpětí nebo přepětí

LED • ASY žlutá
asymetrie fází

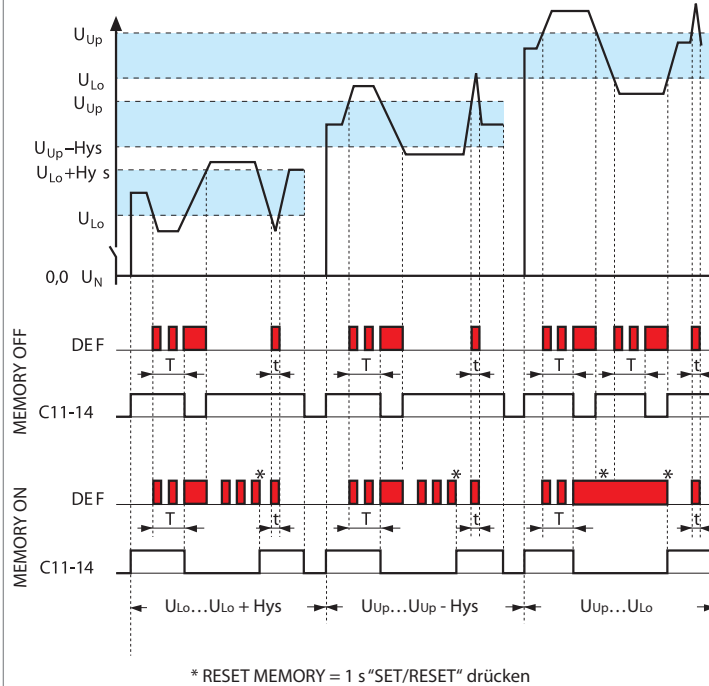
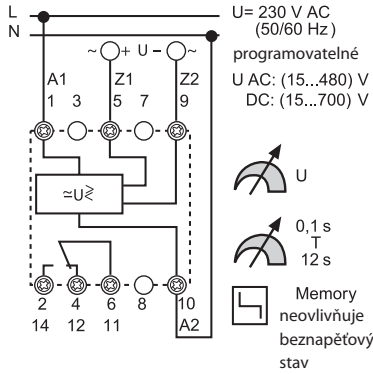
LED • Phase červená
chybný sled fází,
výpadek fáze

C = výstupní kontakt:
1Z 11-14 sepnut
v případě všech
veličin v požadovaném
rozsahu

* V případě přepětí nebo podpětí nebo asymetrie započne nejprve ubíhat nastavený čas zpoždění (0,1 ... 12) s.
Při probíhající době zpoždění bliká Δ U%, popř. ASY-LED.
Blikání není v diagramu zobrazeno. Je-li provozní napětí k dispozici, svítí zelená LED (popř. je zelená LED od Δ U%-LED přesvícena).

Funkce

Typ 71.41.8.230.1021



Vypnutí při U_{Lo} - provozu:
při nedosažení dolní úrovně napětí a po uběhnutí času T

U_{Up} - provozu:
při překročení horní úrovně napětí a po uběhnutí času T

U_{Lo} U_{Up} - provozu:
při nedosažení dolní úrovně nebo překročení horní úrovně napětí a po uběhnutí času T

Poznámka:
měřená napětí vně nastavených úrovní při ubíhajícím času T nevedou k vypnutí

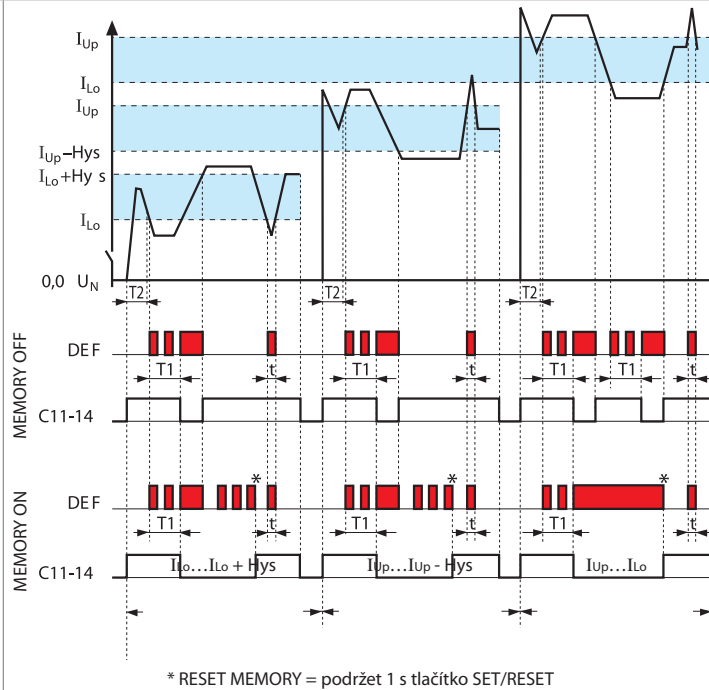
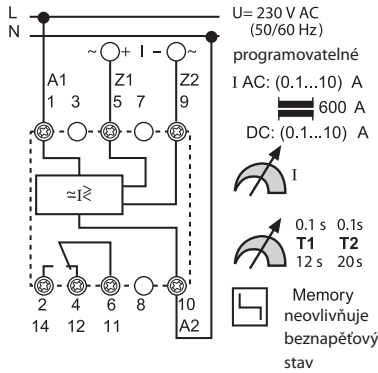
Připojení při U_{Lo} - nebo U_{Up} - provozu:
při průběhu hysterezního prahu = práh opětného zapnutí

U_{Lo} U_{Up} provozu:
Při opětném dosažení prahu U_{Lo} nebo U_{Up}

RESET MEMORY:
podržet 1 s tlačítko SET/RESET

C = výstupní kontakt:
1Z 11-14 (6-2) sepnut

Typ 71.51.8.230.1021



Vypnutí při I_{Lo} - provozu:
při nedosažení dolní úrovně proudu a po uběhnutí času T1

I_{Up} - provozu:
při překročení horní úrovně proudu a po uběhnutí času T1

I_{Lo} I_{Up} - provozu:
při nedosažení dolní úrovně nebo překročení horní úrovně proudu a po uběhnutí času T1

Poznámka:
měřené proudy vně nastavených úrovní při ubíhajícím času T1 nevedou k vypnutí

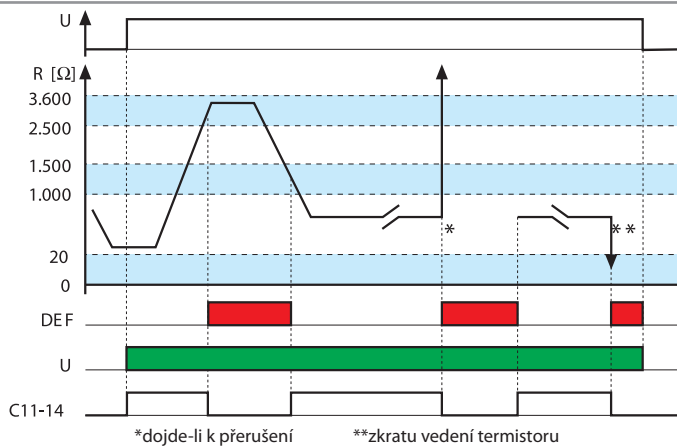
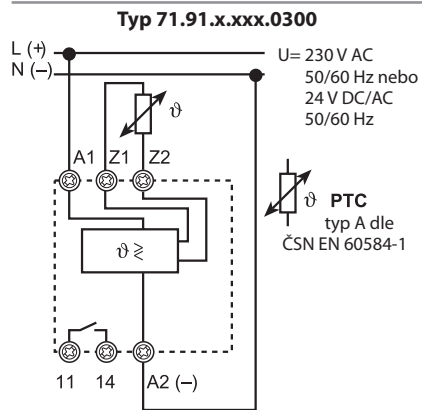
Připojení při I_{Lo} - nebo I_{Up} - provozu:
při přechodu hysterezního prahu = práh opětného zapnutí

I_{Lo} I_{Up} - provozu:
při opětném dosažení prahu I_{Lo} nebo I_{Up}

RESET MEMORY:
podržet 1 s tlačítko SET/RESET

C = výstupní kontakt:
1Z 11-14 (6-2) sepnut

Funkce



Vypnutí:

dojde-li k přerušení vedení termistoru
 $R_{PTC} > (2,5...3,6) k\Omega$
 zkratu vedení termistoru $R_{PTC} < 20\Omega$
 výpadku proudu

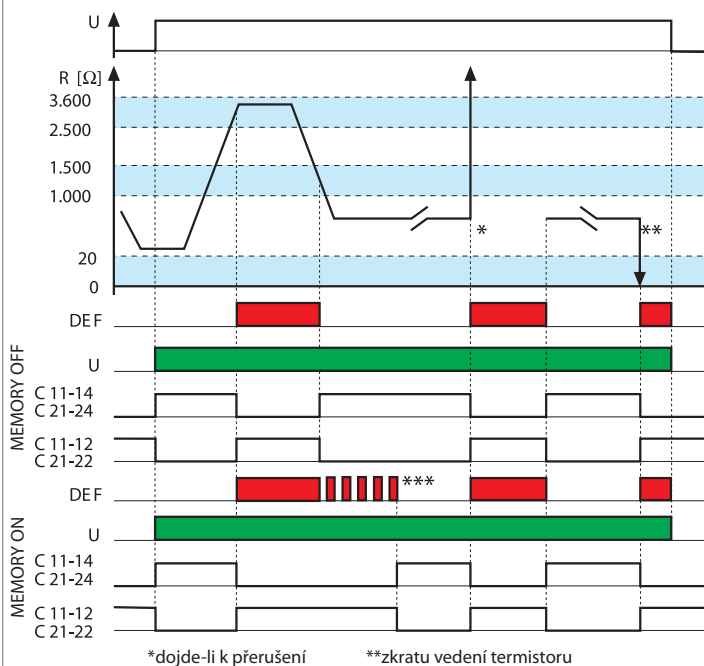
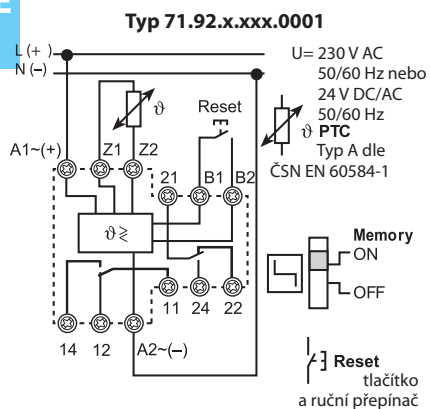
Připojení:

je-li teplota v přípustném rozsahu:
 $R_{PTC} > (1,0...1,5) k\Omega$

C = výstupní kontakt:

1Z 11-14 (6-2) sepnut, teplota v přípustném rozsahu

E



Vypnutí:

dojde-li k přerušení vedení termistoru
 $R_{PTC} > (2,5...3,6) k\Omega$
 zkratu vedení termistoru $R_{PTC} < 20\Omega$
 výpadku proudu

Připojení:

Je-li teplota v přípustném rozsahu:
 $R_{PTC} > (1,0...1,5) k\Omega$

Připojení při MEMORY OFF:

překročí-li měřená hodnota druhou nastavenou úroveň

Připojení při MEMORY ON:

leží-li měřená hodnota uvnitř požadovaného rozsahu a RESET je sepnut

RESET MEMORY:

Memory přepínač z ON do OFF a zpět do ON nebo přerušením provozního napětí

C = výstupní kontakt:

1Z 11-14 sepnut, všechny hodnoty uvnitř nastavených rozsahů

1R 21-22 sepnut, chybí provozní napětí, zejména měřené hodnoty leží mimo nastavených rozsahů.

***RESET MEMORY = uvedení do výchozího stavu:

1. přerušením provozního napětí nebo
2. stlačením externího Reset-tlačítka na B1-B2 nebo
3. manuálním přepnutím Memory-přepínače ON-OFF-ON

