

**impulsně ovládaný spínač 1-kontaktní nebo 2-kontaktní s odděleným připojením cívků a kontaktů**

- 6 různých kroků spínání kontaktů
- cívků AC
- ovládání DC (12 V nebo 24 V) pomocí adaptéru
- bez ovládacího napětí zůstane v posledním stavu

26.01/02/04/06/08/03

šroubové svorky



EVG<sup>(1)</sup> = elektronický předřadník  
KVG<sup>(2)</sup> = konvenční kompenzovaný předřadník

rozměry na straně 586

**Kontakty**

Počet kontaktů

Max. trvalý proud /max. spínaný proud A

Jmenovité napětí /max. spínané napětí V AC

AC1 max. spínaný výkon VA

AC15 max. spínaný výkon (230 V AC) VA

Přípustné zatížení:

žárovky a halogen. žárovky (230 V) W

zářivky s EVG<sup>(1)</sup> W

zářivky s KVG<sup>(2)</sup> W

úsporné zářivky W

LED (230 V) W

halogen. žárovky nebo LED s EVG<sup>(1)</sup> W

halogen. žárovky nebo LED s KVG<sup>(2)</sup> W

Min. spínaný výkon mW (V/mA)

Standardní materiál kontaktů

**Cívka**

Jmenovité V AC (50 Hz)

napětí (U<sub>N</sub>) V DC

Jmenovitý příkon AC/DC VA (50 Hz)/W

Pracovní rozsah AC (50 Hz)

DC

**Všeobecné údaje**

Mechanická životnost AC/DC počet sepnutí

Elektrická životnost v AC1 počet sepnutí

Min./max. doba sepnutí ovládaní

Napěťová pevnost cívka/kontaktní sada (1,2/50μs) kV

Teplota okolí °C

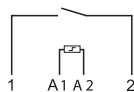
Krytí

Schválení zkušeben (podrobnosti na vyžádání)

26.01



• 1Z / 10 A

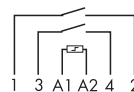


26.01

26.02, 04, 06, 08



• 2Z / 10 A  
• postup kroků na další stránce

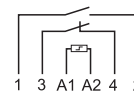


26.02  
26.04  
26.06  
26.08

26.03



• 1Z + 1R / 10 A



26.03

## Objednací kód

Příklad: řada 26, spínač impulsně ovládaný kompaktní, montáž do krabice, 2Z/10 A, napájení 12 V DC.

**2 6 . 0 2 . 8 . 0 1 2 . 0 0 0 0**

**řada** ————— **jmenovité napětí cívk**  
viz tabulka cívek

**typ** ————— **druh napětí**  
0 = šroubové svorky  
8 = AC (50 Hz)

**počet kontaktů** —————  
1 = 1Z, 10 A  
2 = 2Z, 10 A  
3 = 1Z + 1R, 10 A  
4 = 2Z nebo 2R nebo 1Z + 1R, 10 A, viz postup kroků  
6 = 2Z nebo 2R nebo 1Z + 1R, 10 A, viz postup kroků  
8 = 2Z nebo 2R nebo 1Z + 1R, 10 A, viz postup kroků

## Všeobecné údaje

### Izolační vlastnosti

Napěťová pevnost			
mezi A1-A2 a kontakty	V AC	3500	
mezi rozeprnutými kontakty	V AC	2000	
mezi sousedními kontaktními sadami	V AC	2000	

Další údaje	26.01, 26.03, 26.08		26.02, 26.04, 26.06		
Vyzařování tepla do okolí při jmenovitém proudu a nevybuzené cívce	W	0,9		1,8	
Utahovací moment	Nm	0,8		0,8	
Max. průřez přívodů		drát	lanko	drát	lanko
	mm <sup>2</sup>	1 x 4 / 2 x 2,5	1 x 2,5 / 2 x 2,5	1 x 4 / 2 x 2,5	1 x 2,5 / 2 x 2,5
	AWG	1x12 / 2x14	1 x 14 / 2 x 14	1 x 12 / 2 x 14	1 x 14 / 2 x 14

## Cívka

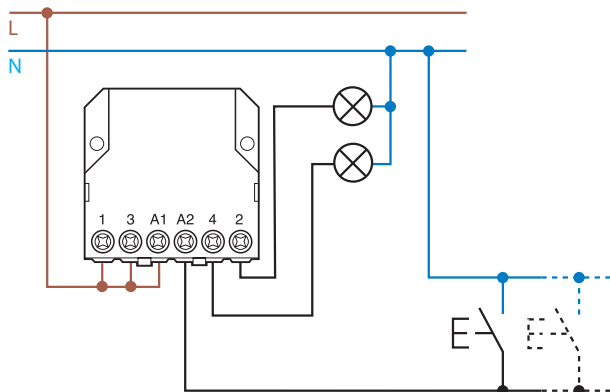
### AC provedení

Jmenovité napětí U <sub>N</sub>	Kód cívk	Pracovní rozsah		Odpor R	Proud I
		U <sub>min</sub>	U <sub>max</sub>		
V		V	V	Ω	mA
12	8.012	9,6	13,2	17	370
24	8.024	19,2	26,4	70	180
48	8.048	38,4	52,8	290	90
110	8.110	88	121	1500	40
230	8.230	184	253	6250	20

Typ	Počet kroků	Postup kroků			
		1	2	3	4
26.01	2				
26.02	2				
26.03	2				
26.04	4				
26.06	3				
26.08	4				

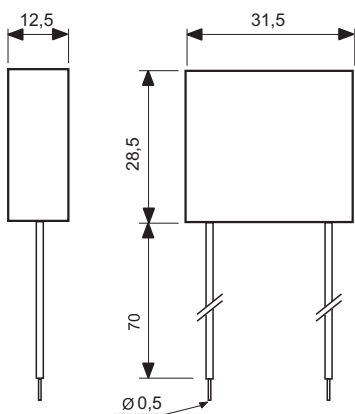
### Schéma připojení

U typu 26.01 nejsou svorky 3 a 4 osazeny.



### Příslušenství

#### k připojení na 12 V DC nebo 24 V DC

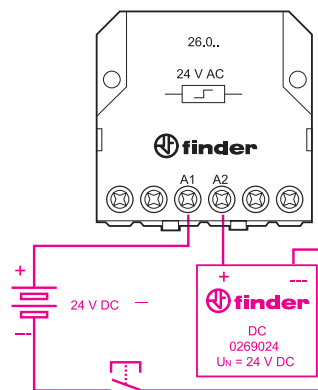


**Adaptér: 026.9.012** pro ovládání spínače na 12 V AC napětím 12 V DC  
Jmenovité napětí: 12 V DC

Max. teplota okolí: + 40 °C  
Pracovní rozsah: (0,9...1,1)U<sub>N</sub>

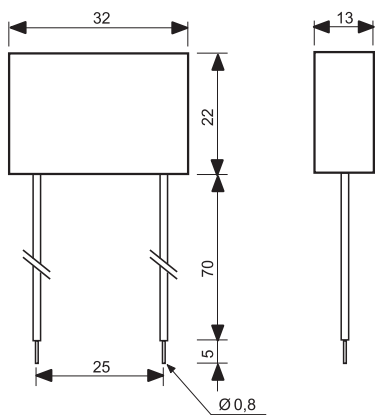
**Adaptér: 026.9.024** pro ovládání spínače na 24 V AC napětím 24 V DC

Jmenovité napětí: 24 V DC  
Max. teplota okolí: + 40 °C  
Pracovní rozsah: (0,9...1,1)U<sub>N</sub>



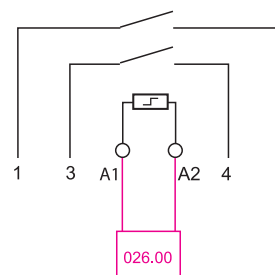
Příklad ovládání AC spínače napětím 24 V DC.

#### Kondenzátor pro provoz při 230 V AC s prosvětlenými tlačítky s doutnavkami



**typ 026.00 (kondenzátor)**

zalitě provedení, připojovací kabely délky 75 mm

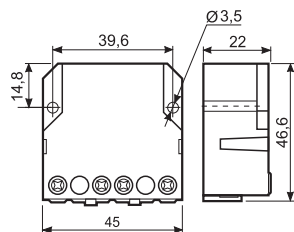


**příklad připojení kondenzátoru, typ 026.00**

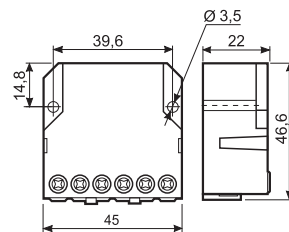
kondenzátor je zapotřebí pro ovládání pomocí až 15 prosvětlených tlačítek (max. 1 mA/230 V), připojuje se paralelně k cívice impulsně ovládaného spínače

## Rozměry

26.01  
šroubové svorky



26.02 / 04 / 06 / 08  
šroubové svorky



26.03  
šroubové svorky

