

Typ 13.81 - elektronický spínač impulsně ovládaný (krokové relé) - 1Z

Typ 13.91 - elektronický spínač impulsně ovládaný (krokové relé) s volitelným zpožděním pro montáž do krabice - 1Z

- volitelné pevné zpoždění vypnutí (10 min) u 13.91
- vhodný pro 3- nebo 4-vodičové připojení s automatickým rozeznáním
- odpojením napájení přejde do rozeprnutého stavu
- spínání v nule napětí pro šetření světelných zdrojů
- ovládání odolné trvalému sepnutí
- vyšší elektrická a mechanická životnost a nehučný provoz ve srovnání s elektromechanickými spínači
- kontakty bez Cd
- na DIN-lištu ČSN EN 60175 TH35 (u 13.81)

13.81/91
šroubové svorky



rozměry na straně 576

Kontakty

Počet kontaktů		1Z	1Z
Max. trvalý proud /max. spínaný proud	A	16/30 (120 A - 5 ms)	10/20 (80 A - 5 ms)
Jmenovité napětí /max. spínané napětí	V AC	230/—	230/—
AC1 max. spínaný výkon	VA	3700	2300
AC15 max. spínaný výkon (230 V AC)	VA	750	450
Přípustné zatížení:			
žárovky a halogen. žárovky (230 V)	W	3000	1000
zářivky s EVG ⁽¹⁾	W	1500	500
zářivky s KVG ⁽²⁾	W	1000	350
úsporné zářivky	W	600	300
LED (230 V)	W	600	300
halogen. žárovky nebo LED s EVG ⁽¹⁾	W	600	300
halogen. žárovky nebo LED s KVG ⁽²⁾	W	1500	500
Min. spínaný výkon	mW (V/mA)	1000 (10/10)	1000 (10/10)
Standardní materiál kontaktů		AgSnO ₂	AgSnO ₂

Cívka

Jmenovité napětí (U _N)	V AC (50/60 Hz)	230	230
Jmenovitý příkon	VA (50 Hz)/W	3/1,2	2/1
Pracovní rozsah	AC (50 Hz)	(0,8...1,1) U _N	(0,8...1,1) U _N
	DC	—	—

Všeobecné údaje

Elektrická životnost v AC1	počet sepnutí	100 · 10 ³	100 · 10 ³
Min./max. doba sepnutí ovládaní		200 ms / trvalé sepnutí	200 ms / trvalé sepnutí
Napěťová pevnost	rozeprnutých kontaktů V AC	1000	1000
	napájení/kontaktní sada V AC	—	—
Teplota okolí	°C	-10...+60	-10...+50
Krytí		IP 20	IP 20

Schválení zkušeben (podrobnosti na vyžádání)



13.81



- impulsně ovládaný elektronický spínač
- 230 V AC
- 1Z / 16 A
- šířka 17,5 mm

EVG⁽¹⁾ = elektronický předřadník
KVG⁽²⁾ = konvenční kompenzovaný předřadník

13.91



- impulsně ovládaný elektronický spínač
- zpožděné (10 min) rozeprnutí kontaktů po rozeprnutí tlačítka
- montáž do krabice

Typ 13.01 - elektronický spínač impulsně ovládaný nebo monostabilní relé - 1P

Typ 13.91 - multifunkční elektronický spínač impulsně ovládaný, monostabilní relé s funkcí centrálního vypnutí - 1Z (13.61.0.230.0000) nebo funkce centrálního zapnutí/vypnutí - 1P (13.61.0.024.0000)

- bistabilní nebo monostabilní spínač volitelně pomocí ovládání (B1, B2, B3) u 13.01
- multifunkční impulsně ovládaný spínač 13.61
- napájení (12...24) V AC/DC nebo (110...240) V AC (u 13.61)
- ovládání odolné trvalému sepnutí
- vyšší elektrická a mechanická životnost a nehučný provoz ve srovnání s elektromechanickými spínači
- spínání v nule napětí pro šetření světelných zdrojů
- kontakty bez Cd
- na DIN-lištu ČSN EN 60175 TH35

13.01/61
šroubové svorky



rozměry na straně 576

Kontakty

Počet kontaktů		1P	1P	1Z
Max. trvalý proud /max. spínaný proud	A	16/30 (120 A - 5 ms)	16/30 (120 A - 5 ms)	16/30 (120 A - 5 ms)
Jmenovité napětí /max. spínané napětí	V AC	250/400	250/400	250/400
AC1 max. spínaný výkon	VA	4000	4000	4000
AC15 max. spínaný výkon (230 V AC)	VA	750	750	750

Přípustné zatížení:

žárovky a halogen. žárovky (230 V)	W	2000	2000	3000
zářivky s EVG ⁽¹⁾	W	1000	1000	1500
zářivky s KVG ⁽²⁾	W	750	750	1000
úsporné zářivky	W	400	400	600
LED (230 V)	W	400	400	600
halogen. žárovky nebo LED s EVG ⁽¹⁾	W	400	400	600
halogen. žárovky nebo LED s KVG ⁽²⁾	W	800	800	1500

Min. spínaný výkon mW (V/mA) 1000 (10/10) 1000 (10/10) 1000 (10/10)

Standardní materiál kontaktů AgSnO₂ AgSnO₂ AgSnO₂

Cívka

Jmenovité napětí (U _N)	V AC (50/60 Hz)	110...125	230...240	—	110...240
	V AC/DC (50/60 Hz)	12	24	12...24	—
Jmenovitý příkon	VA (50 Hz)/W	2,5/2,5		1/0,5	3,-/2/1
Pracovní rozsah	AC (50 Hz)	90...130	184...253	—	90...264
	V AC/DC (50 Hz)	10,8...13,2	20,6...33,6	10,2...26,4	—

Všeobecné údaje

Elektrická životnost v AC1	počet sepnutí	100 · 10 ³	100 · 10 ³	100 · 10 ³
Min./max. doba sepnutí ovládání		200 ms / trvalé sepnutí	200 ms / trvalé sepnutí	200 ms / trvalé sepnutí
Napěťová pevnost	rozeprtých kontaktů V AC	1000	1000	1000
	napájení/kontaktní sada V AC	4000	2000	2000
Teplota okolí	°C	-10...+60	-10...+60	-10...+60
Krytí		IP 20	IP 20	IP 20

Schválení zkušeben (podrobnosti na vyžádání)



13.01

- volitelně bistabilní/monostabilní spínač
- 12 nebo 24 V AC/DC nebo (110...125) nebo (230...240) V AC
- vhodný pro SELV aplikace
- šířka 35 mm

EVG⁽¹⁾ = elektronický předřadník
KVG⁽²⁾ = konvenční kompenzovaný předřadník

NEW 13.61.0.024.0000

- multifunkční:
 - monostabilní relé
 - nastavitelný zpožděný návrat (0,5...20) min s možností předčasného vypnutí
 - svorky pro externí tlačítka Set a Reset pro centrální zapnutí a vypnutí (viz schéma připojení)
 - impulsně ovládané relé/spínač
 - trvalé sepnutí
- napájení (12...24) V AC/DC
- šířka 17,5 mm

13.61.8.230.0000

- multifunkční:
 - monostabilní relé
 - nastavitelný zpožděný návrat (0,5...20) min s možností předčasného vypnutí
 - svorky pro externí tlačítko Reset pro centrální vypnutí stiskem > 3 s (viz schéma připojení)
 - impulsně ovládané relé/spínač
 - trvalé sepnutí
- napájení (110...240) V AC
- šířka 17,5 mm

Typ 13.11 - přivolávací relé - 1P
Typ 13.12 - přivolávací relé - 1P+1Z
Typ 13.31 - elektronické monostabilní relé pro montáž do krabice - 1Z

- přivolávací relé pro přivolání a potvrzení přivolání pomocí v koupelnách, hotelích, garážích, atd. (13.11 a 13.12)
- ovládání odolné trvalému sepnutí (u 13.31)
- kontakty bez Cd (u 13.31)
- na DIN-lištu ČSN EN 60175 TH35 (u 1311 a 13.12)

13.11/12/31
šroubové svorky



* během ovládacího impulsu
rozměry na straně 576

Kontakty

Počet kontaktů	1P	1P + 1Z	1Z
Max. trvalý proud /max. spínaný proud A	12/30	8/15	12/20 (80 A - 5 ms)
Jmenovité napětí /max. spínané napětí V AC	250/400	250/400	250/400
AC1 max. spínaný výkon VA	3000	2000	3000
AC15 max. spínaný výkon (230 V AC) VA	750	400	450
Přípustné zatížení:			
žárovky a halogen. žárovky (230 V) W	1200	800	800
zářivky s EVG ⁽¹⁾ W	500	300	400
zářivky s KVG ⁽²⁾ W	400	250	300
úsporné zářivky W	300	150	200
LED (230 V) W	300	150	200
halogen. žárovky nebo LED s EVG ⁽¹⁾ W	300	150	200
halogen. žárovky nebo LED s KVG ⁽²⁾ W	500	300	400
Min. spínaný výkon mW (V/mA)	500 (5/5)	300 (5/5)	1000 (10/10)
Standardní materiál kontaktů	AgCdO	AgCdO	AgSnO ₂

Cívka

Jmenovité napětí (U _N) V AC (50/60 Hz)	230...240	12 - 24	12 - 230
Jmenovité napětí (U _N) V DC	—	12 - 24	24
Jmenovitý příkon VA (50 Hz)/W	1,7/0,7*	3/2,5*	1/0,4
Pracovní rozsah AC (50 Hz)	(0,8...1,1) U _N	(0,8...1,1) U _N	(0,8...1,1) U _N
DC	—	(0,8...1,1) U _N	(0,8...1,1) U _N

Všeobecné údaje

Elektrická životnost v AC1 počet sepnutí	100 · 10 ³	100 · 10 ³	70 · 10 ³
Min./max. doba sepnutí ovládání	100 ms / 10 s	100 ms / 10 s	200 ms / 100% trvalé sepnutí
Napěťová pevnost rozepnutých kontaktů V AC	1000	1000	1000
napájení/kontaktní sada V AC	2000	2000	2000
Teplota okolí °C	-10...+60	-10...+60	-10...+60
Krytí	IP 20	IP 20	IP 20

Schválení zkoušek (podrobnosti na vyžádání)



Objednací kód

Příklad: řada 13, spínač elektronický impulsně ovládaný, na DIN-lištu, 1P/16 A, napájení 230 V AC.

1 3 . 0 1 . 8 . 2 3 0 . 0 0 0 0

řada

typ

0 = volitelně bistabilní/monostabilní spínač na DIN-lištu TH35, šířka 35 mm, 16 A

1 = přivolávací relé s potvrzením, na DIN-lištu TH35, šířka 17,5 mm, 8 nebo 12 A

3 = spínací relé do krabice, 12 A

6 = multifunkční impulsně ovládaný spínač/relé, na DIN-lištu TH35, šířka 17,5 mm, 16 A

8 = spínač impulsně ovládaný, na DIN-lištu TH35, šířka 17,5 mm, 16 A

9 = spínač impulsně ovládaný, do krabice, 10 A, pevně nastavená doba vypnutí 10 min

počet kontaktů

1 = 1P (13.01, 13.11)

1 = 1Z (13.31, 13.61, 13.81, 13.91)

2 = 1P + 1Z (13.12)

druh napětí

0 = AC (50/60 Hz)/DC

8 = AC (50/60 Hz)

9 = DC

jmenovité provozní napětí

012 = 12 V AC/DC (jen 13.01 a 13.12)

012 = 12 V AC (jen 13.31)

024 = 24 V AC/DC (jen 13.01 a 13.12)

024 = 24 V DC (jen 13.31)

024 = (12...24)V AC/DC (jen 13.61)

125 = (110...125)V AC (jen 13.01)

230 = (230...240)V AC (jen 13.01 a 13.11)

230 = (110...240)V AC (jen 13.61)

230 = 230 V AC (jen 13.31, 13.81 a 13.91)

A

B

C

D

A: materiál kontaktů

0 = standard

4 = AgSnO₂ (jen u 13.31)

B: druh kontaktů

0 = standard

3 = Z (jen u 13.31)

všechna provedení / jmenovité napětí

13.01.0.012.0000 12 V AC/DC

13.01.0.024.0000 24 V AC/DC

13.01.8.125.0000 110...125 V AC

13.01.8.230.0000 230...240 V AC

13.11.8.230.0000 230...240 V AC

13.12.0.012.0000 12 V AC/DC

13.12.0.024.0000 24 V AC/DC

13.31.8.012.4300 12 V AC

13.31.9.024.4300 24 V DC

13.31.8.230.4300 230 V AC

13.61.8.230.0000 110...240 V AC

13.61.0.024.0000 12...24 V AC/DC

13.81.8.230.0000 230 V AC

13.91.8.230.0000 230 V AC

Všeobecné údaje

Izolační vlastnosti	13.01.8	13.01.0	13.11 - 13.12	13.31 - 13.61	13.81 - 13.91	
Napěťová pevnost						
mezi A1-A2 a B1-B2-B3	V AC 4000	—	—	—	—	
mezi B1-B2-B3 a kontaktní sadou	V AC 4000	4000	—	—	—	
mezi R-S-A2 a kontaktní sadou	V AC —	—	2000	—	—	
mezi A1-A2 a kontaktní sadou	V AC 4000	4000	—	2000	—	
rozeprnutých kontaktů	V AC 1000	1000	1000	1000	1000	
Další údaje	13.01	13.11 - 13.12	13.31	13.61	13.81	13.91
Vyzařování tepla do okolí						
bez proudu kontakty	W 2,2	—	0,4	1	1,2	0,7
při proudu kontakty	W 3,5	1,5	1,6	1,8	2	1,8
Délka kabelů k tlačítkům max.	m 100	100	—	200	200	100
Počet prosvětlených tlačítek max. (≤ 1mA)	—	—	—	10*	15	12
Přívody	13.01	13.11 - 13.12 - 13.31 - 13.61 - 13.81 - 13.91				
Max. průřez přívodů	drát	lanko	drát	lanko		
	mm ² 1 x 6 / 2 x 4	1 x 6 / 2 x 2,5	1 x 6 / 2 x 4	1 x 4 / 2 x 2,5		
	AWG 1 x 10 / 2 x 12	1 x 10 / 2 x 14	1 x 10 / 2 x 12	1 x 12 / 2 x 14		
Utahovací moment	Nm 0,8		0,8			

* Jen pro 13.61.8.230.0000. U 13.61.0.024.0000 nemohou být použita prosvětlená tlačítka.

Funkce

Typ	Funkce	
13.01		<p>monostabilní Sepnutím kontaktů B2-B3 se sepne výstupní kontakt 11-14 a tento se rozezne po rozeznutí B2-B3.</p>
		<p>bistabilní Každým sepnutím tlačítka B1-B2 se postupně sepne a rozezne výstupní kontakt 11-14.</p>
13.11 13.12		<p>přivolávací relé s potvrzením Pomoc se přivolá sepnutím tlačítka (S), čímž se sepnou kontakty 11-14 a 21-24 (jen u 13.12). Potvrzení příjmu se provede sepnutím tlačítka (R). Kontakty 11-14 a 21-24 (jen u 13.12) se rozeznou při potvrzení tlačítkem (R), když v té době není sepnuto tlačítko (S).</p>
13.81		<p>(RI) impulsně ovládané relé/spínač Každým sepnutím tlačítka se postupně sepne a rozezne výstupní kontakt.</p>
13.91		<p>(RI) impulsně ovládané relé/spínač Každým sepnutím tlačítka se postupně sepne a rozezne výstupní kontakt.</p>
		<p>(IT) časové zpoždění s předčasnou možností vypnutí Sepnutím tlačítka se sepne výstupní kontakt a jeho uvolněním začne ubíhat doba zpoždění 10 min. Během časování je možno výstupní kontakt rozeznout sepnutím tlačítka.</p>

Změna funkce u 13.91

RI → IT		<p>z RI na IT (z impulsně ovládaného spínání na časové zpoždění) a) odpojte napájení (např. jističem) b) stiskněte a podržte tlačítko c) připojte opět napájení při stisknutém tlačítku; po 3 vteřinách blikne dvakrát svítivka a funkce IT bude nastavena</p>
IT → RI		<p>z IT na RI (z časového zpoždění na impulsně ovládané spínání) a) odpojte napájení (např. jističem) b) stiskněte a podržte tlačítko c) připojte opět napájení při stisknutém tlačítku; po 3 vteřinách blikne jednou svítivka a funkce RI bude nastavena.</p>

Funkce

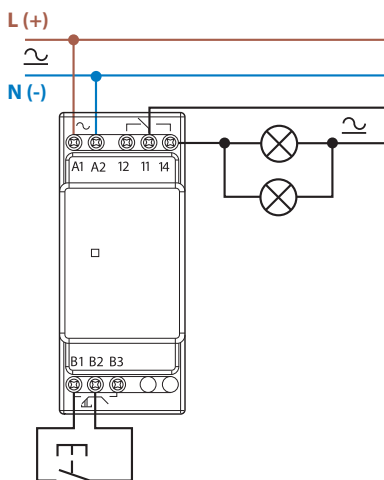
Typ	Funkce
13.61.8.230	<p>(RM) monostabilní Sepnutím tlačítka (3) se sepne výstupní kontakt 11-14 a rozezne se po uvolnění tlačítka.</p>
	<p>(IT) časové zpoždění s předčasnou možností vypnutí Sepnutím tlačítka (3) se sepne výstupní kontakt 11-14 a jeho uvolněním začne ubíhat doba zpoždění ($T = 0,5...20$) min. Během časování je možno výstupní kontakt rozeznout sepnutím tlačítka OFF (> 3 s).</p>
	<p>(RI) impulsně ovládané relé/spínač Každým sepnutím tlačítka (3) se postupně sepne a rozezne výstupní kontakt 11-14. Sepnutím tlačítka OFF (> 3 s) je možno výstupní kontakt předčasně rozeznout.</p>
	<p>trvalé osvětlení Výstupní kontakt 11-14 je trvale sepnutý nezávisle na spínání tlačítka (3) nebo OFF.</p>
13.61.0.024	<p>(RM) monostabilní Sepnutím tlačítka (3) se sepne výstupní kontakt 11-14 a rozezne se po uvolnění tlačítka.</p>
	<p>(IT) časové zpoždění s předčasnou možností vypnutí Sepnutím tlačítka (3) se sepne výstupní kontakt 11-14 a jeho uvolněním začne ubíhat doba zpoždění ($T = 0,5...20$) min. Během časování je možno výstupní kontakt rozeznout sepnutím tlačítka OFF (> 3 s).</p>
	<p>(RI) impulsně ovládané relé/spínač Každým sepnutím tlačítka (3) se postupně sepne a rozezne výstupní kontakt 11-14. Sepnutím tlačítka OFF (> 3 s) je možno výstupní kontakt předčasně rozeznout.</p>
	<p>trvalé osvětlení Výstupní kontakt 11-14 je trvale sepnutý nezávisle na spínání tlačítka (3) nebo OFF.</p>

Schéma připojení (13.01, 13.11, 13.12 a 13.31)

Typ 13.01

Funkce: bistabilní - každým sepnutím tlačítka B1-B2 se postupně sepne a rozezne výstupní kontakt 11-14.

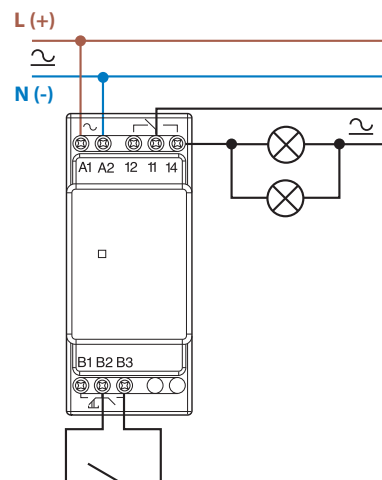
zobrazení stavu
LED červená:
svítí = výstup sepnut



Typ 13.01

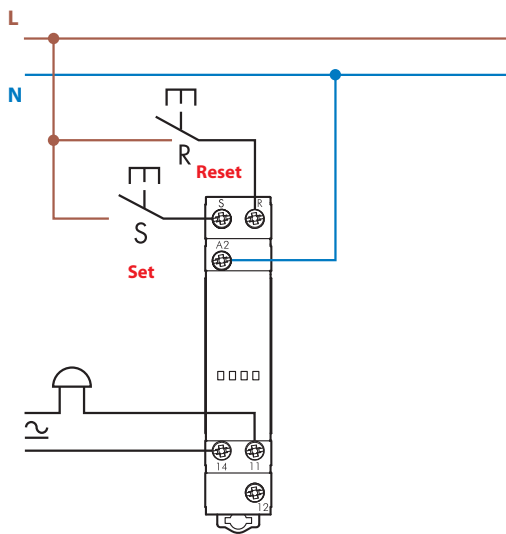
Funkce: monostabilní - sepnutím kontaktů B2-B3 se sepne výstupní kontakt 11-14 a tento se rozezne po rozeznutí B2-B3.

zobrazení stavu
LED červená:
svítí = výstup sepnut



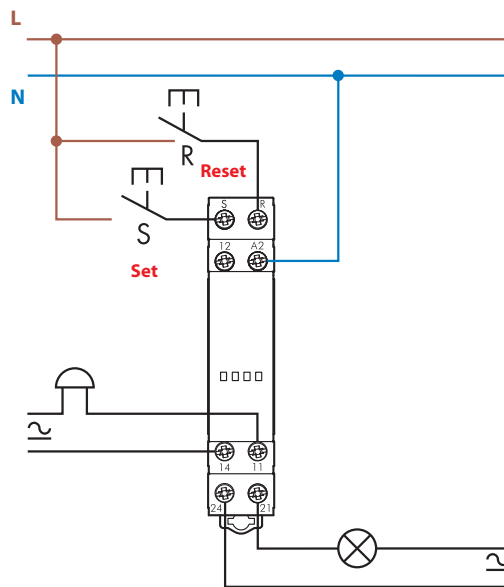
Typ 13.11

Funkce: přivolávací relé s vybavením - pomoc se přivolá sepnutím tlačítka (S) - impulsem 100 ms (max. 10 s), čímž se sepnou kontakty 11-14. Vybavení příjmu se provede sepnutím tlačítka (R). Kontakty 11-14 se rozeznou tlačítkem (R) - impulsem 100 ms (max. 10 s).



Typ 13.12

Funkce: přivolávací relé s vybavením - pomoc se přivolá sepnutím tlačítka (S) - impulsem 100 ms (max. 10 s), čímž se sepnou kontakty 11-14 a 21-24. Vybavení příjmu se provede sepnutím tlačítka (R). Kontakty 11-14 a 21-24 se rozeznou tlačítkem (R) - impulsem 100 ms (max. 10 s).



Typ 13.31

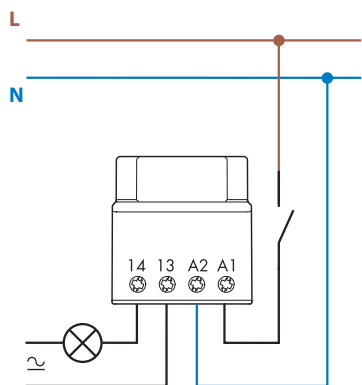
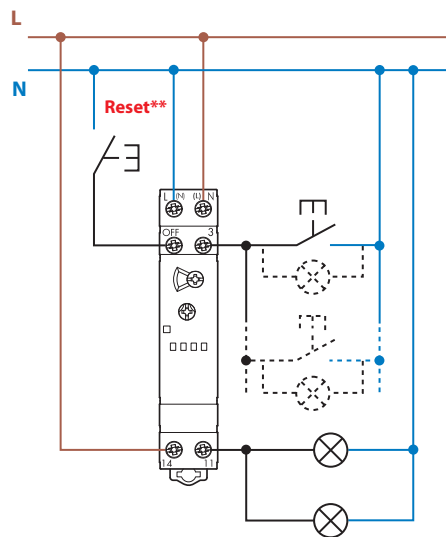


Schéma připojení (13.61)

Typ 13.61.8.230

3-vodičové zapojení (tlačítko spíná N)*
zobrazení stavu LED červená:
svítí = výstup sepnut
bliká = výstup rozepnut

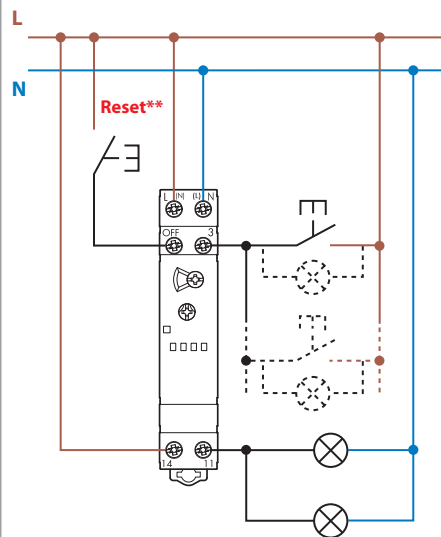


** centrální vypnutí tlačítkem stiskem po dobu > 3 s

max. 10 prosvětlených tlačítek po 1 mA

Typ 13.61.8.230

4-vodičové zapojení (tlačítko spíná L)
zobrazení stavu LED červená:
svítí = výstup sepnut
bliká = výstup rozepnut

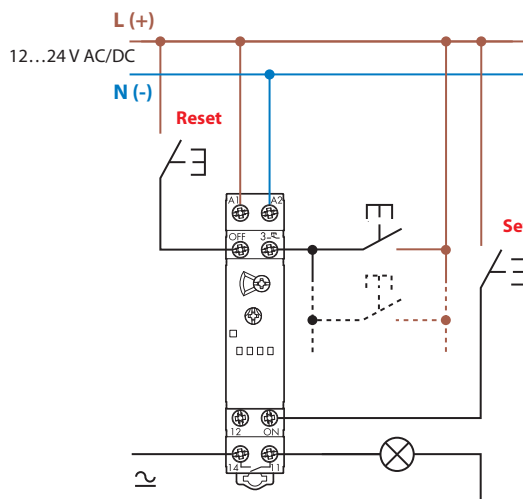


** centrální vypnutí tlačítkem stiskem po dobu > 3 s

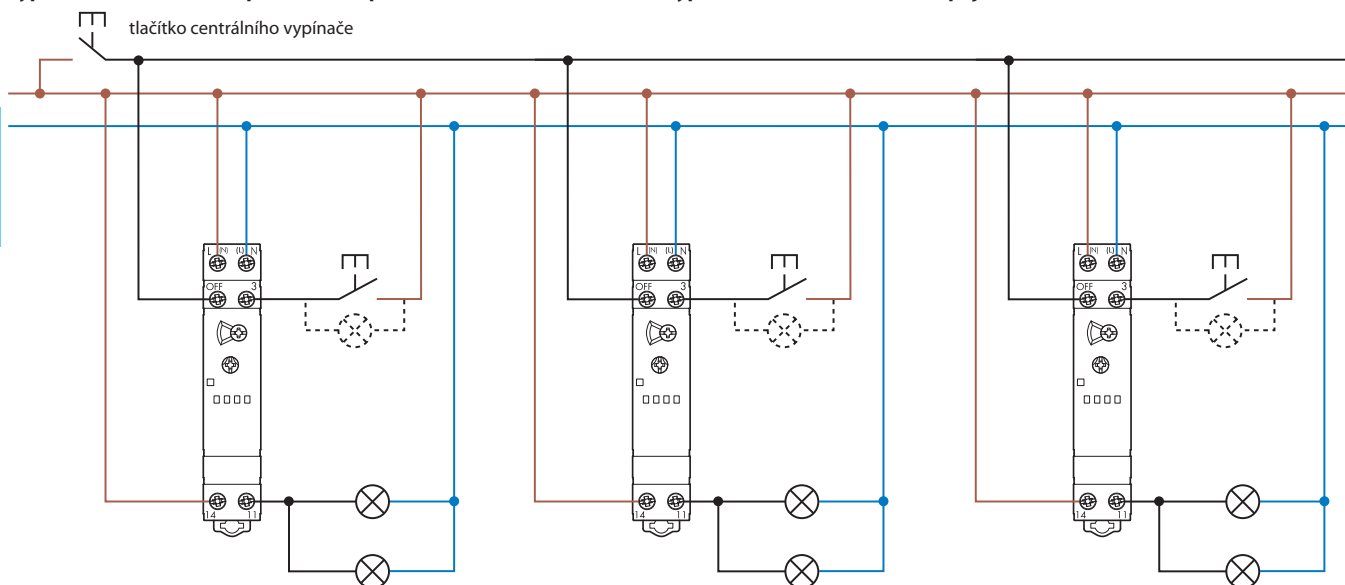
max. 10 prosvětlených tlačítek po 1 mA

Typ 13.61.0.024

4-vodičové zapojení (tlačítko spíná L)
zobrazení stavu LED červená:
svítí = výstup sepnut
bliká = výstup rozepnut



Typ 13.61.8.230 - Příklad paralelního spínání 13.618.230 s centrálním vypínačem ve 4-vodičovém zapojení

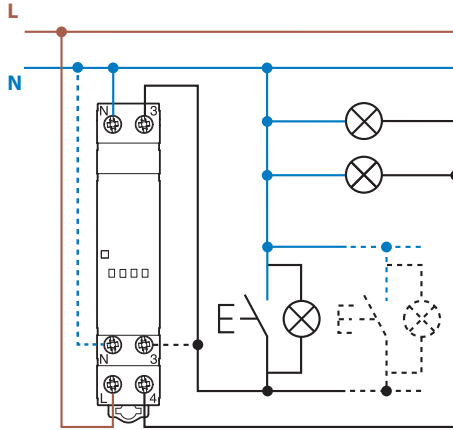


* Poznámka: 3-vodičové připojení není v nových instalacích dovoleno.

Schéma připojení (13.81 a 13.91)

Typ 13.81

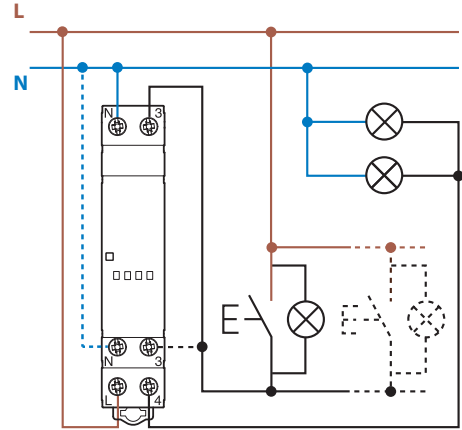
3-vodičové zapojení (tlačítko spíná N)*
zobrazení stavu LED červená:
svítí = výstup sepnut
bliká = výstup rozeznut



max. 15 prosvětlených tlačítek po 1 mA

Typ 13.81

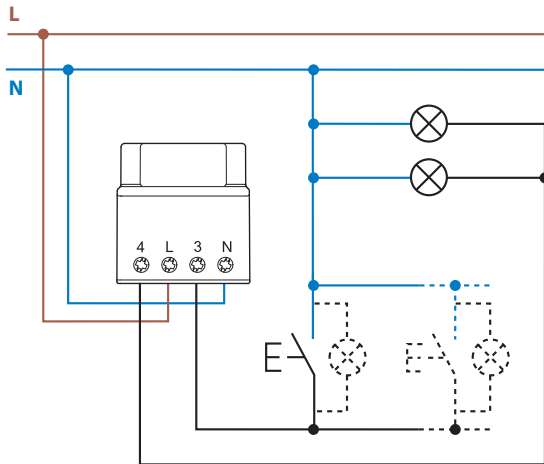
4-vodičové zapojení (tlačítko spíná L)
zobrazení stavu LED červená:
svítí = výstup sepnut
bliká = výstup rozeznut



max. 15 prosvětlených tlačítek po 1 mA

Typ 13.91

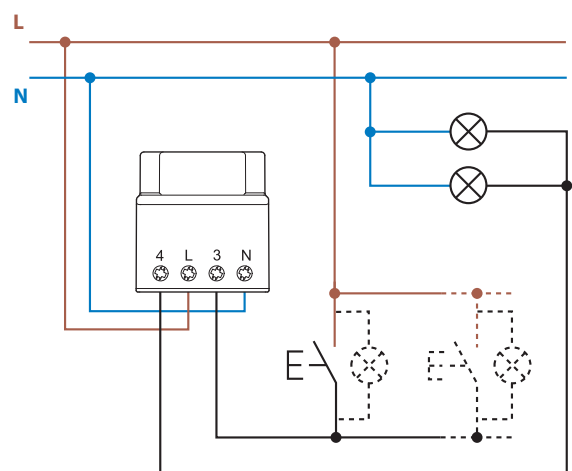
3-vodičové zapojení (tlačítko spíná N)*



max. 12 prosvětlených tlačítek po 1 mA

Typ 13.91

4-vodičové zapojení (tlačítko spíná L)



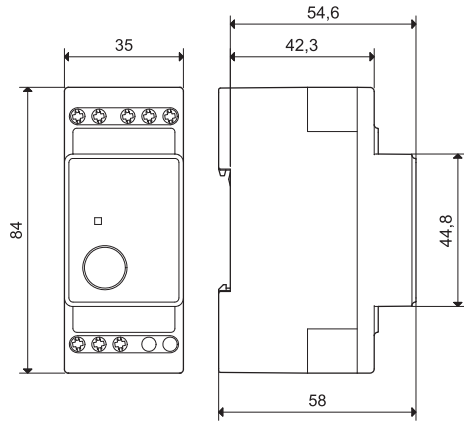
max. 12 prosvětlených tlačítek po 1 mA

* Poznámka: 3-vodičové připojení není v nových instalacích dovoleno.

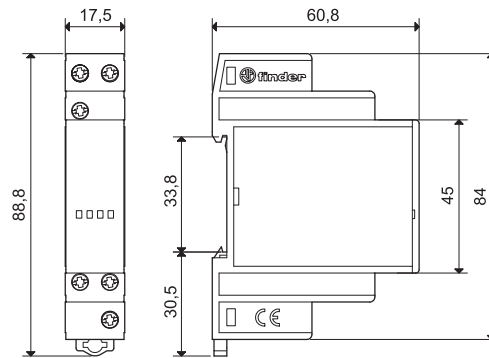


Rozměry

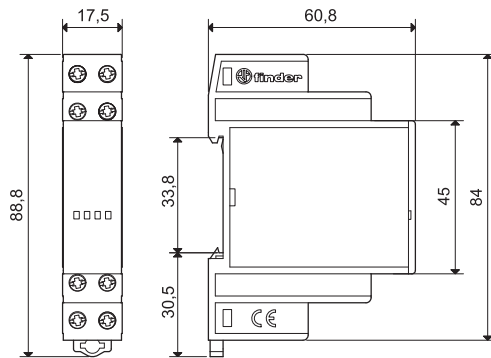
13.01
šroubové svorky



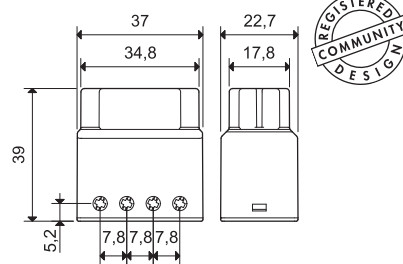
13.11
šroubové svorky



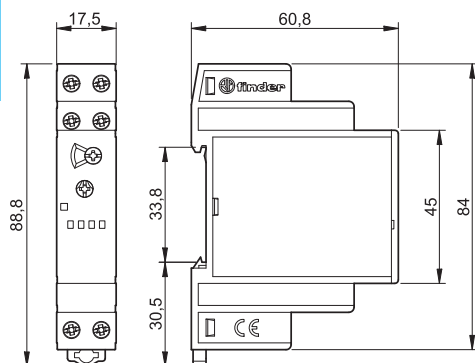
13.12
šroubové svorky



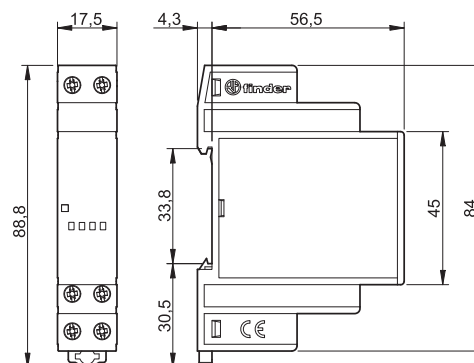
13.31/13.91
šroubové svorky



13.61
šroubové svorky



13.81
šroubové svorky



K

Příslušenství



011.01

Adaptér na panel pro 13.01, šířka 35 mm

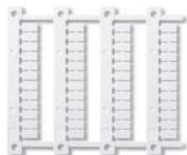
011.01



020.01

Adaptér na panel pro 13.11, 13.12, 13.61 a 13.81, šířka 17,5 mm

020.01



060.48

NEW

Popisný štítek-matice, pro 13.11, 13.12, 13.61 a 13.81, bílý, 48 štítků (6 x 12) mm, pro tiskárnu s termálním přenosem

060.48