

mechanické spínací hodiny
- s denním programem
- týdenním programem

Typ 12.01

- denní program
- 1P / 16 A
- šířka 35,8 mm
- na DIN-lištu ČSN EN 60715 TH35

Typ 12.11

- denní program
- 1P / 16 A
- šířka 17,5 mm
- na DIN-lištu ČSN EN 60715 TH35

Typ 12.31-0000

- denní program
- 1P / 16 A
- čelní panel 72 x 72 mm
- montáž do panelu

Typ 12.31-0007


- týdenní program
- 1P / 16 A
- čelní panel 72 x 72 mm
- montáž do panelu
- nejkratší interval sepnutí:
1 h (12.31-0007)
30 min (12.01)
15 min (12.11 - 12.31-0000)

* shodný program pro každý den

** možnost jiného programu pro dny v týdnu

rozměry na straně 525

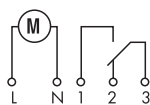
Kontakty

	12.01	12.11	12.31
Počet kontaktů	1P	1Z	1P
Max. trvalý proud /max. spínaný proud	A 16/—	16/30	16/—
Jmenovité napětí /max. spínané napětí	V AC 250/—	250/—	250/—
AC1 max. spínaný výkon	VA 4000	4000	4000
AC15 max. spínaný výkon (230 V AC)	VA 750	420	420
Přípustné zatížení kontaktů:			
žárovky (230 V) W	2000 (Z-kontakt)	2000	2000
zářivky kompenzované (230 V) W	750 (Z-kontakt)	750	750
zářivky nekompenzované (230 V) W	1000 (Z-kontakt)	1000	1000
halogenové lampy (230 V) W	2000 (Z-kontakt)	2000	2000
Min. spínaný výkon	mW (V/mA) 1000 (10/10)	1000 (10/10)	1000 (10/10)
Standardní materiál kontaktů	AgSnO ₂	AgSnO ₂	AgCdO
Napájení			
Jmenovité napětí (U _N)	V AC (50/60 Hz) 230	230	120 - 230
	V DC —	—	—
Jmenovitý příkon AC/DC	VA (50 Hz)/W 2/—	2/—	2/—
Pracovní rozsah	AC (50 Hz) (0,85...1,1) U _N	(0,85...1,1) U _N	(0,85...1,1) U _N
	DC —	—	—
Všeobecné údaje			
Elektrická životnost v AC1	počet sepnutí 50 · 10 ³	50 · 10 ³	50 · 10 ³
Program	denní	denní	denní týdenní
Počet programovatelných intervalů / den	48	96	96 24 (168/týden)
Nejkratší interval spínání	min 30	15	15 60
Přesnost chodu	s/den 1,5	1,5	1,5
Teplota okolí	°C -5...+50	-5...+50	-10...+50
Krytí	IP 20	IP 20	IP 20
Schválení zkušeben (podrobnosti na vyžádání)			
			

12.01



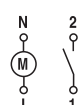
- mechanické denní hodiny
- 1P / 16 A
- na DIN-lištu ČSN EN 60175 TH35



12.11



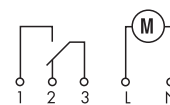
- mechanické denní hodiny
- 1Z / 16 A
- na DIN-lištu ČSN EN 60175 TH35



12.31



- mechanické denní nebo týdenní hodiny
- 1P / 16 A
- montáž do panelu



Typ 12.51

elektronické 1-kanálové spínací hodiny s denním a týdenním programem

- klasické programování joystikem nebo smart programování smartfonem s NFC
- nejkratší programovatelný interval 30 min
- jednoduché programování denního nebo týdenního programu

Typ 12.81

elektronické 1-kanálové spínací hodiny s astrofunkcí

- klasické programování joystikem nebo smart programování telefonem s NFC
- ZAP/VYP astro funkce dle západu a východu slunce vztažených k datumu, času a zeměpisným souřadnicím
- další ZAP/VYP v rámci probíhající astrofunkce
- zadání zeměpisných souřadnic místa podle PSČ hlavních evropských měst
- automatické posunutí ZAP/VYP astro funkce vzhledem k východu nebo západu slunce +/- 90 min v desetiminutových krocích
- letní/zimní čas pro Evropu, Austrálii, Brazílii
- LCD displej pro nastavení, programování a zobrazení stavu
- programování po vložení 4-místného PIN
- zadní prosvětlení displeje
- interní vyměnitelná baterie pro nastavení a programování při výpadku provozního napájení, jednoduchá výměna zepředu
- bezpečné oddělení mezi napájením a kontakty
- šířka 35 mm
- na DIN-lištu ČSN EN 60715 TH35
- kontaktní materiál bez Cd

rozměry na straně 525

Kontakty

Počet kontaktů		1P	1P
Max. trvalý proud /max. spínaný proud	A	16/30 (120 A - 5 ms)	16/30 (120 A - 5 ms)
Jmenovité napětí /max. spínané napětí	V AC	250/400	250/400
AC1 max. spínaný výkon	VA	4000	4000
AC15 max. spínaný výkon (230 V AC)	VA	750	750
Přípustné zatížení:			
žárovky a halogen. žárovky (230 V)	W	2000	2000
zářivky s EVG ⁽¹⁾	W	1000	1000
zářivky s KVG ⁽²⁾	W	750	750
úsporné zářivky	W	400	400
LED (230 V)	W	400	400
nn halog. žárovky nebo LED s EVG ⁽¹⁾	W	400	400
nn halog. žárovky nebo LED s KVG ⁽²⁾	W	800	800
Min. spínaný výkon	mW (V/mA)	1000 (10/10)	1000 (10/10)
Standardní materiál kontaktů		AgSnO ₂	AgSnO ₂

Napájení

Jmenovité napětí (U _N)	V AC (50/60 Hz)	110...230	110...230
	V DC	110...230	110...230
Jmenovitý příkon	VA (50 Hz)/W	2,8/0,9	2,8/0,9
Pracovní rozsah	AC (50 Hz)	(0,8...1,15) U _N	(0,8...1,15) U _N
	DC	(0,8...1,15) U _N	(0,8...1,15) U _N

Všeobecné údaje

Elektrická životnost v AC1	počet sepnutí	100 · 10 ³	100 · 10 ³
Počet programovatelných intervalů / den		48	—
Nejkratší interval spínání	min	30	—
Přesnost chodu	s/den	1	1
Teplota okolí	°C	-20...+50 (viz str. 521, L12)	-20...+50 (viz str. 521, L12)
Krytí		IP 20	IP 20

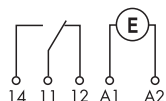
Schválení zkušeben (podrobnosti na vyžádání)



NEW 12.51



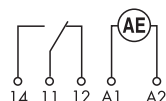
- digitální spínací hodiny
- 1P / 16 A



NEW 12.81



- digitální spínací hodiny s astroprogramem
- 1P / 16 A



EVG⁽¹⁾ = elektronický předřadník
KVG⁽²⁾ = konvenční kompenzovaný předřadník

elektronické spínací hodiny s týdenním programem
- klasické programování joystickem nebo smart programování smartfonem s NFC

Typ 12.61

- 1P / 16 A

Typ 12.62

- 2P / 16 A

• funkce:

- ZAP, VYP, impuls 1 s...59 min
- nejkratší programovatelný interval 1 min
- letní/zimní čas pro Evropu, Austrálii, Brazílii
- LCD displej pro nastavení, programování a zobrazení stavu
- programování po vložení 4-místného PIN
- zadní prosvětlení displeje
- interní vyměnitelná baterie pro nastavení a programování při výpadku provozního napájení, jednoduchá výměna zepředu
- bezpečné oddělení mezi napájením a kontakty
- šířka 35 mm
- na DIN-lištu ČSN EN 60715 TH35
- kontaktní materiál bez Cd

rozměry na straně 526

Kontakty

Počet kontaktů		1P	2P
Max. trvalý proud /max. spínaný proud	A	16/30 (120 A - 5 ms)	16/30 (120 A - 5 ms)
Jmenovité napětí /max. spínané napětí	V AC	250/400	250/400
AC1 max. spínaný výkon	VA	4000	4000
AC15 max. spínaný výkon (230 V AC)	VA	750	750
Přípustné zatížení:			
žárovky a halogen. žárovky (230 V)	W	2000	2000
zářivky s EVG ⁽¹⁾	W	1000	1000
zářivky s KVG ⁽²⁾	W	750	750
úsporné zářivky	W	400	400
LED (230 V AC)	W	400	400
nn halog. žárovky nebo LED s EVG ⁽¹⁾	W	400	400
nn halog. žárovky nebo LED s KVG ⁽²⁾	W	800	800
Min. spínaný výkon	mW (V/mA)	1000 (10/10)	1000 (10/10)
Standardní materiál kontaktů		AgSnO ₂	AgSnO ₂

Napájení

Jmenovité napětí (U _N)	V AC (50/60 Hz)	110...230	110...230
	V DC	110...230	110...230
Jmenovitý příkon	VA (50 Hz)/W	2,8/0,9	2,8/0,9
Pracovní rozsah	AC (50 Hz)	(0,8...1,1) U _N	(0,8...1,1) U _N
	DC	(0,8...1,1) U _N	(0,8...1,1) U _N

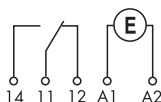
Všeobecné údaje

Elektrická životnost v AC1	počet sepnutí	100 · 10 ³	100 · 10 ³
Program		týdenní	týdenní
Počet programovatelných zapnutí nebo vypnutí		50	50
Nejkratší interval spínání	min	1	1
Přesnost chodu	s/den	1	1
Teplota okolí	°C	-20...+50 (viz str. 521, L12)	-20...+50 (viz str. 521, L12)
Krytí		IP 20	IP 20

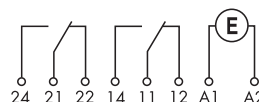
Schválení zkušeben (podrobnosti na vyžádání)



- týdenní program
- 1P / 16 A
- ovládání ZAP, VYP, impuls



- týdenní program
- 2P / 16 A
- ovládání ZAP, VYP, impuls



EVG⁽¹⁾ = elektronický předřadník
KVG⁽²⁾ = konvenční kompenzovaný předřadník

elektronické spínací hodiny s týdenním programem a astro funkcí
 - klasické programování joystickem nebo smart programování smartfonem s NFC
 - ZAP/VYP astro funkce dle západu a východu slunce vztažených k datumu, času a zeměpisným souřadnicím

Typ 12.A1
 - 1P / 16 A

Typ 12.A2
 - 2P / 16 A

- funkce: astro-ZAP, astro-VYP, impuls 1 s...59 min
- zadání zeměpisných souřadnic místa podle PSČ hlavních evropských měst
- automatické posunutí ZAP/VYP astro funkce vzhledem k východu nebo západu slunce +/- 90 min v minutových krocích
- nejkratší programovatelný interval 1 min
- letní/zimní čas pro Evropu, Austrálii, Brazílii
- LCD displej pro nastavení, programování a zobrazení stavu
- programování po vložení 4-místného PIN
- zadní prosvětlení displeje
- interní vyměnitelná baterie pro nastavení a programování při výpadku provozního napájení, jednoduchá výměna zepředu
- bezpečné oddělení mezi napájením a kontakty
- šířka 35 mm
- na DIN-lištu ČSN EN 60715 TH35
- kontaktní materiál bez Cd

rozměry na straně 526

Kontakty

Počet kontaktů		1P	2P
Max. trvalý proud /max. spínaný proud	A	16/30 (120 A - 5 ms)	16/30 (120 A - 5 ms)
Jmenovité napětí /max. spínané napětí	V AC	250/400	250/400
AC1 max. spínaný výkon	VA	4000	4000
AC15 max. spínaný výkon (230 V AC)	VA	750	750
Přípustné zatížení:			
žárovky a halogen. žárovky (230 V)	W	2000	2000
zářivky s EVG ⁽¹⁾	W	1000	1000
zářivky s KVG ⁽²⁾	W	750	750
úsporné zářivky	W	400	400
LED (230 V AC)	W	400	400
nn halog. žárovky nebo LED s EVG ⁽¹⁾	W	400	400
nn halog. žárovky nebo LED s KVG ⁽²⁾	W	800	800
Min. spínaný výkon	mW (V/mA)	1000 (10/10)	1000 (10/10)
Standardní materiál kontaktů		AgSnO ₂	AgSnO ₂

Napájení

Jmenovité napětí (U _N)	V AC (50/60 Hz)	110...230	110...230
	V DC	110...230	110...230
Jmenovitý příkon	VA (50 Hz)/W	2,8/0,9	2,8/0,9
Pracovní rozsah	AC (50 Hz)	(0,8...1,1) U _N	(0,8...1,1) U _N
	DC	(0,8...1,1) U _N	(0,8...1,1) U _N

Všeobecné údaje

Elektrická životnost v AC1	počet sepnutí	100 · 10 ³	100 · 10 ³
Program		týdenní	týdenní
Počet programovatelných zapnutí nebo vypnutí		50	50
Nejkratší interval spínání	min	1	1
Přesnost chodu	s/den	1	1
Teplota okolí	°C	-20...+50 (viz str. 521, L12)	-20...+50 (viz str. 521, L12)
Krytí		IP 20	IP 20

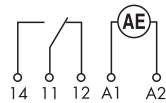
Schválení zkušeben (podrobnosti na vyžádání)



NEW 12.A1



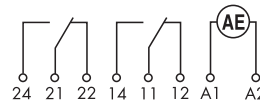
- astro a týdenní program
- 1P / 16 A
- ovládání ZAP, VYP, impuls



NEW 12.A2



- astro a týdenní program
- 2P / 16 A
- ovládání ZAP, VYP, impuls



EVG⁽¹⁾ = elektronický předřadník
 KVG⁽²⁾ = konvenční kompenzovaný předřadník

elektronické 1-kanálové spínací hodiny - týdenní programem - nastavení tlačítky		12.21	12.22	12.71	
<p>Typ 12.21 - 1P / 16 A - šířka 35,8 mm</p> <p>Typ 12.22 - 2P / 16 A - šířka 35,8 mm</p> <p>Typ 12.71 - 1P / 16 A - šířka 17,8 mm</p> <ul style="list-style-type: none"> nejkratší programovatelný interval 1 min interní baterie pro nastavení při výpadku provozního napájení impulsní výstup 1 s...59:59 (mm:ss) automatický letní/zimní čas na DIN-lištu ČSN EN 60715 TH35 					
		<ul style="list-style-type: none"> digitální spínací hodiny s týdenním programem 1P / 16 A 	<ul style="list-style-type: none"> digitální spínací hodiny s týdenním programem 2P / 16 A 	<ul style="list-style-type: none"> digitální spínací hodiny s týdenním programem 1P / 16 A šířka 17,8 mm 	
<p>EVG⁽¹⁾ = elektronický předřadník KVG⁽²⁾ = konvenční kompenzovaný předřadník</p> <p>rozměry na straně 525 a 526</p>					
Kontakty					
Počet kontaktů		1P	2P	1P	
Max. trvalý proud /max. spínaný proud	A	16/30	16/30	16/30	
Jmenovité napětí /max. spínané napětí	V AC	250/—	250/—	250/—	
AC1 max. spínaný výkon	VA	4000	4000	4000	
AC15 max. spínaný výkon (230 V AC)	VA	750	750	420	
Přípustné zatížení:					
žárovky a halogen. žárovky (230 V)	W	1200	1200	400	
zářivky s EVG ⁽¹⁾	W	500	500	100	
zářivky s KVG ⁽²⁾	W	400	400	100	
úsporné zářivky	W	300	300	50	
LED (230 V AC)	W	300	300	50	
nn halog. žárovky nebo LED s EVG ⁽¹⁾	W	300	300	50	
nn halog. žárovky nebo LED s KVG ⁽²⁾	W	500	500	100	
Min. spínaný výkon	mW (V/mA)	1000 (10/10)	1000 (10/10)	1000 (10/10)	
Standardní materiál kontaktů		AgCdO	AgCdO	AgNi	
Napájení					
Jmenovité napětí (U _N)	V AC (50/60 Hz)	—	—	—	230
	V AC/DC	12 - 24	24	24	—
Jmenovitý příkon AC/DC	VA (50 Hz)/W	1,4/1,4	1,4/1,4	1,4/1,4	2/—
Pracovní rozsah	AC (50 Hz)	(0,9...1,1) U _N	(0,9...1,1) U _N	(0,9...1,1) U _N	(0,85...1,1) U _N
	DC	(0,9...1,1) U _N	(0,9...1,1) U _N	(0,9...1,1) U _N	—
Všeobecné údaje					
Elektrická životnost v AC1	počet sepnutí	50 · 10 ³	50 · 10 ³	50 · 10 ³	
Program		týdenní	týdenní	týdenní	
Počet programovatelných zapnutí nebo vypnutí*		30	30	30	
Nejkratší interval spínání	min	1	1	1	
Přesnost chodu	s/den	0,5	0,5	0,5	
Teplota okolí	°C	-30...+55	-30...+55	-30...+55	
Krytí		IP 20	IP 20	IP 20	
Schválení zkušeben (podrobnosti na vyžádání)					

* ZAP/VYP v paměti je možné použít vícekrát, to je pro více dní.

Objednací kód

Příklad: řada 12, elektronické spínací hodiny, 1P/16 A, napájení (110...230) V AC/DC.


1 2 . 5 1 . 8 . 2 3 0 . 0 0 0 0

řada	1	2	.	5	1	.	8	.	2	3	0	.	0	0	0	0
typ	0 = denní program, šířka 35,8 mm 1 = denní program, šířka 17,5 mm 2 = týdenní program, šířka 35,8 mm 3 = denní a týdenní program, čelní panel 72 x 72 mm 5 = digitální v analogovém stylu, šířka 35 mm, NFC programování 6 = týdenní program, šířka 35 mm, NFC programování 7 = týdenní program, šířka 17,5 mm 8 = astro funkce, šířka 35 mm, NFC programování A = astro funkce, šířka 35 mm, NFC programování				možnosti 0 = se zálohou chodu 1 = bez zálohy chodu jen u 12.11.8.230.1000				provedení 0 = standard 0 = denní program u 12.31 7 = týdenní program u 12.31							
počet kontaktů	1 = 1P, 16 A 1 = 1Z, 16 A jen u 12.11 2 = 2P, 16 A				jmenovité provozní napětí 012 = 12 V AC/DC 024 = 24 V AC/DC 120 = 120 V AC 230 = 230 V AC 230 = (110...230) V AC/DC (u 12.51, 12.81, 12.61, 12.62, 12.A1, 12.A2)				varianty 0 = standard							
					druh napětí 0 = AC (50/60 Hz)/DC (u 12.21.0.012, 12.21.0.024, 12.22.0.024, 12.710.024) 8 = AC (50/60 Hz) 8 = AC (50/60 Hz)/DC (u 12.51, 12.81, 12.61, 12.62, 12.A1, 12.A2)											

všechna provedení

12.01.8.230.0000
12.11.8.230.0000
12.11.8.230.1000
12.21.0.012.0000
12.21.0.024.0000
12.22.0.024.0000
12.31.8.230.0000 - denní program
12.31.8.230.0007 - týdenní program
12.51.8.230.0000
12.61.8.230.0000
12.62.8.230.0000
12.71.0.024.0000
12.71.8.230.0000
12.81.8.230.0000
12.A1.8.230.0000
12.A2.8.230.0000

Všeobecné údaje

Izolační vlastnosti		12.51, 12.61, 12.62, 12.81, 12.A1, 12.A2	12.01, 12.11, 12.31, 12.21, 12.22, 12.71		
Napěťová pevnost mezi cívkou a kontakty	V AC	4000	4000		
Napěťová pevnost rozepnutých kontaktů	V AC	1000	1000		
Zkušební pulzní napětí mezi cívkou a kontakty	kV/(1,2/50)μs	6	6		
Zkušební pulzní napětí mezi rozepnutými kontakty	kV/(1,2/50)μs	1,5	1,5		
EMC – odolnost rušení					
Typ testu	Předpis				
Elektrostatický výboj	- přes přívody	ČSN EN 61000-4-2	4 kV	6 kV	
	- vzduchem	ČSN EN 61000-4-2	8 kV	8 kV	
Elektromagnetické vysokofrekvenční pole (80...1000 MHz)		ČSN EN 61000-4-3	10 V/m	10 V/m	
BURST (5/50 ns, 5 a 100 kHz)		ČSN EN 61000-4-4	4 kV	4 kV	
SURGES (1,2/50 μs) na přívodech napájení	souhlasné rušení	ČSN EN 61000-4-5	4 kV	2 kV	
	nesouhlasné rušení	ČSN EN 61000-4-5	4 kV	2 kV	
Elektromagnetický vysokofrekvenční signál	(0,15...80) MHz	ČSN EN 61000-4-6	10 V	10 V	
Pokles napájení	70% U _N , 40% U _N	ČSN EN 61000-4-11	10 cyklů	10 cyklů	
Krátkodobý výpadek napájení		ČSN EN 61000-4-11	10 cyklů	10 cyklů	
Poruchy šířící se po vedení	(0,15...30) MHz	ČSN EN 55014	Třída B	Třída B	
EMC rušení vyzařováním	(30...1000) MHz	ČSN EN 55014	Třída B	Třída B	
Přívody					
 Utahovací moment	Nm	0,8	1,2		
Max. průřez přívodů		mm ²	AWG	mm ²	AWG
	drát	1 x 6 / 2 x 4	1 x 10 / 2 x 12	1 x 6 / 2 x 4	1 x 10 / 2 x 12
	lanko	1 x 4 / 2 x 2,5	1 x 12 / 2 x 14	1 x 6 / 2 x 2,5	1 x 10 / 2 x 14
Délka odizolování	mm	9			
Další údaje					
Záloha chodu (životnost baterie)		6 let (12.51, 12.61, 12.62, 12.81, 12.A1, 12.A2, 12.21, 12.22, 12.71)			
Typ baterie (vyměnitelná)		CR 2032, 3 V, 230 mAh (12.51, 12.61, 12.62, 12.81, 12.A1, 12.A2)			
Rezerva chodu		100 h (12.01, 12.11, 12.31 - po 80 h napájení)			
Vyzařování tepla do okolí		12.51, 12.61, 12.81, 12.A1	12.62, 12.A2	12.01, 12.11, 12.31	12.21, 12.22, 12.71
	v pohotovostním režimu W	0,2	0,2	—	—
	bez proudu kontakty W	0,9	0,9	1,5	2
	při proudu kontakty W	1,5	2,1	2,5	3 (1P)/ 4 (2P)

L 12 - Jmenovitý proud v závislosti na teplotě okolí

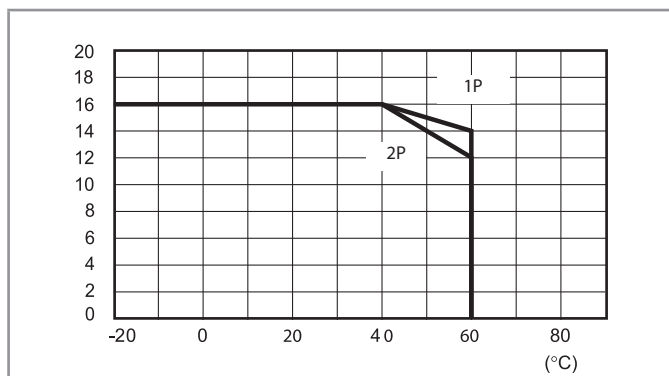
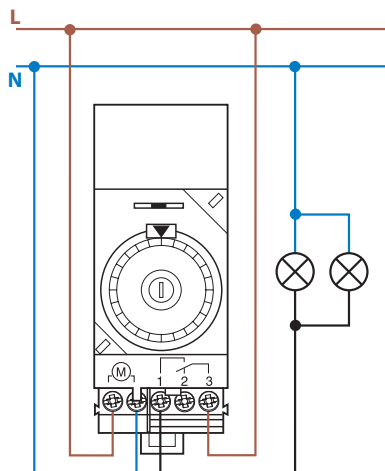


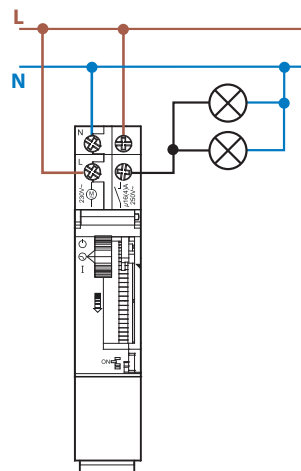
Schéma připojení



Typ 12.01

poloha přepínače:

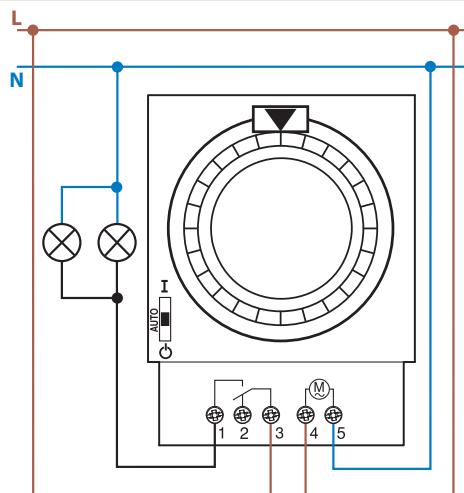
- ⊖ = trvale VYP
- AUTO = automatický provoz
- I = trvale ZAP



Typ 12.11

poloha přepínače:

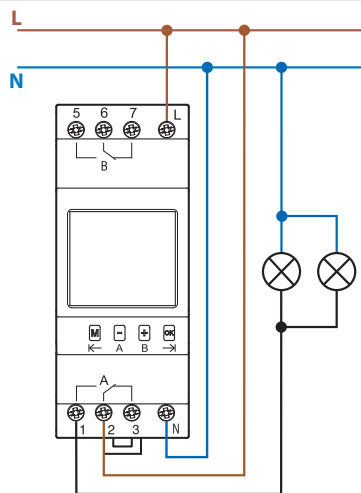
- ⊖ = trvale VYP
- ⊖ = automatický provoz
- I = trvale ZAP



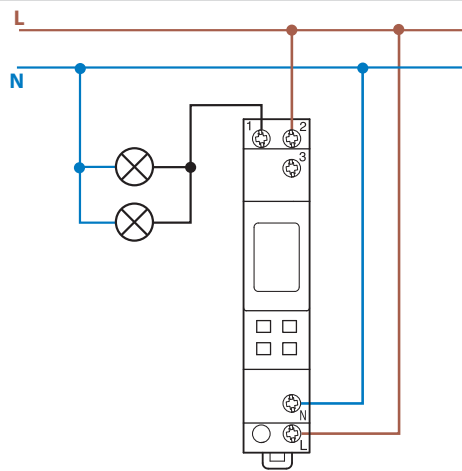
Typ 12.31

poloha přepínače:

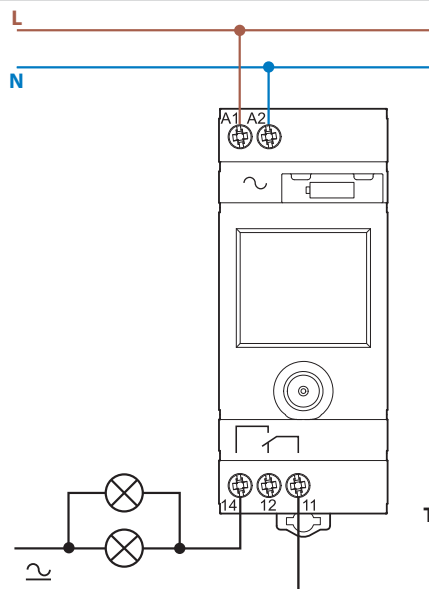
- ⊖ = trvale VYP
- AUTO = automatický provoz
- I = trvale ZAP



**Typ 12.21
12.22**

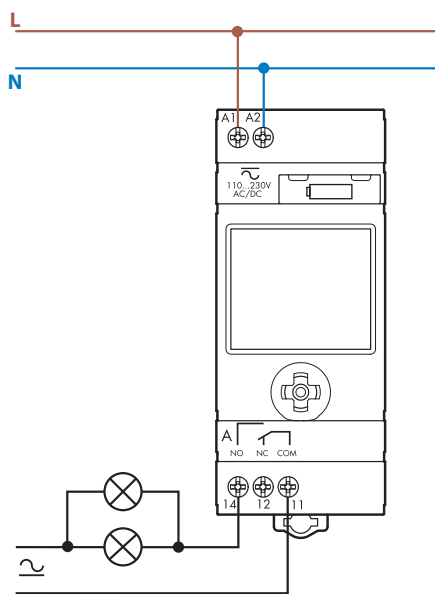


Typ 12.71

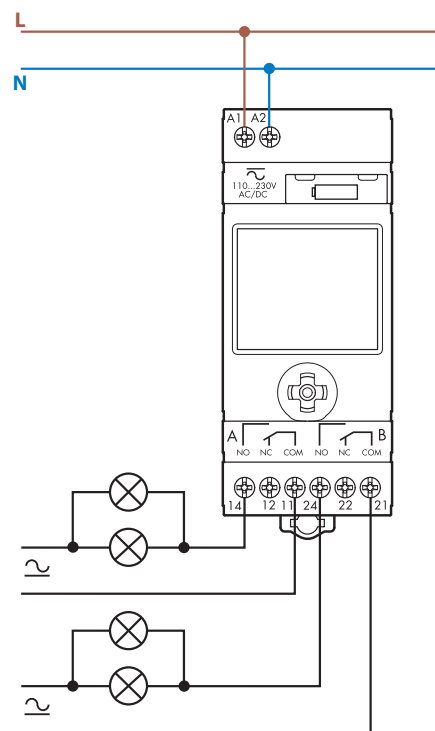


**Typ 12.51
12.81**

Schéma připojení



Typ 12.61
12.A1



Typ 12.62
12.A2

2 způsoby programování 12.51, 12.61, 12.62, 12.81, 12.A1, 12.A2

“smart”

programování pomocí NFC technologie ze smartphonu s Finder sadou - Android App



“klasické”

programování joystickem



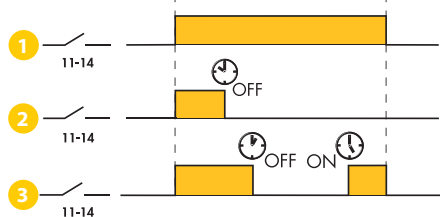
Sada Finder pro programování

Jakmile se sada App Finder stáhne a instaluje, je možné stávající program ve spínacích hodinách přečíst nebo programovat spínací hodiny s maximální flexibilitou, měnit jednotlivé údaje a uložit nastavené časy přímo ve smartphonu. Pro přenos dat přiložte jednoduše smartphon ke spínacím hodinám.

Sada Finder pro doporučení

Sada Finder soustřeďuje všechny technické datové listy novinky.

Popis funkce 12.81 (spínací hodiny s astrofunkcí)



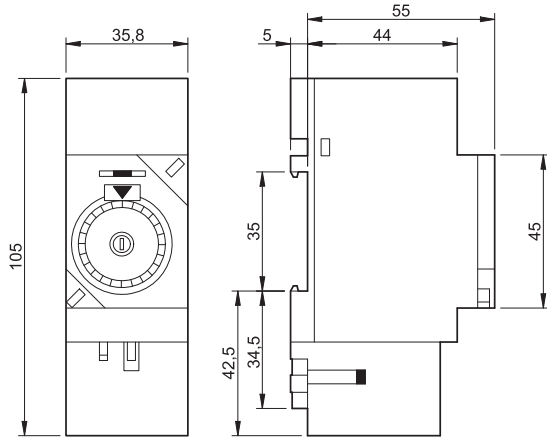
U spínacích hodin s astrofunkcí 12.81 je možné nastavit 3 funkce:

- 1 Zapnutí a vypnutí pomocí **Astro-ZAP** a **Astro-VYP** časů podle zeměpisných souřadnic. Tyto časy se denně posouvají.
- 2 Zapnutí pomocí **Astro-ZAP** času a vypnutí v nastaveném čase OFF. Příklad: Osvětlení výlohy se zapne při západu slunce a vypne se v 00:30 h podle nastaveného času vypnutí OFF.
- 3 Zapnutí pomocí **Astro-ZAP** času a vypnutí v nastaveném čase OFF. Další zapnutí v nastaveném čase ON a vypnutí pomocí **Astro-VYP**. Příklad: Osvětlení parkoviště zapne **Astro-ZAP** při západu slunce a vypne se v 23:00 h podle nastaveného času vypnutí, poté se zapne podle nastaveného času zapnutí v 05:00 a vypne **Astro-VYP** při východu slunce (viz poznámka 3)*.

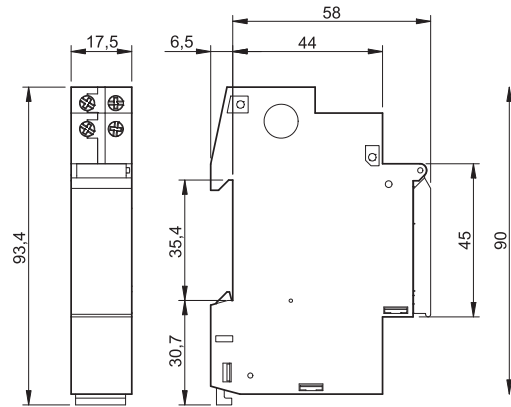
* Během letního času se může přihodit, že chybí zapínací čas po Astro-VYP. V tomto případě má čas Astro-VYP přednost a zapínací čas je ignorován.

Rozměry

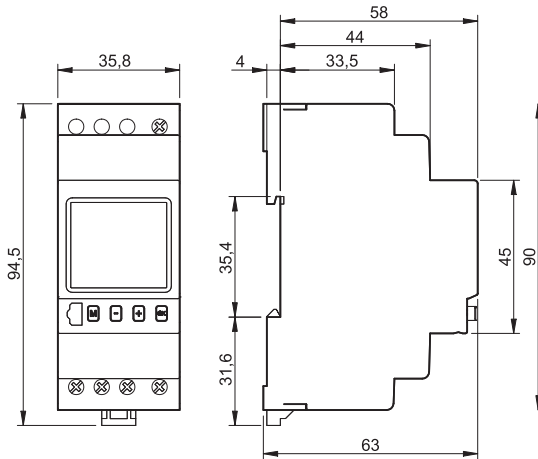
12.01
šroubové svorky



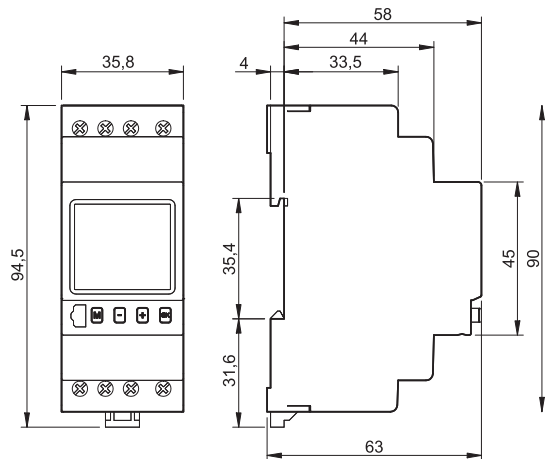
12.11
šroubové svorky



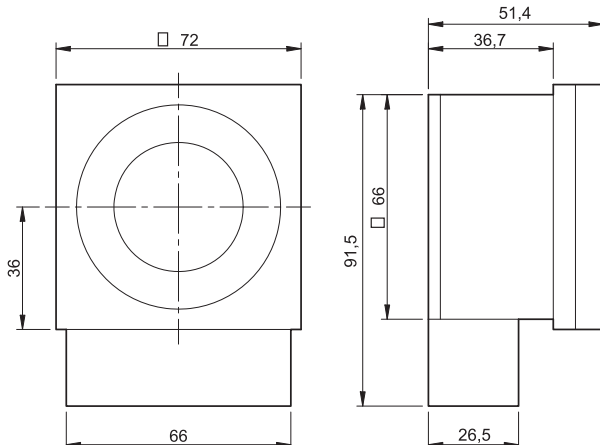
12.21
šroubové svorky



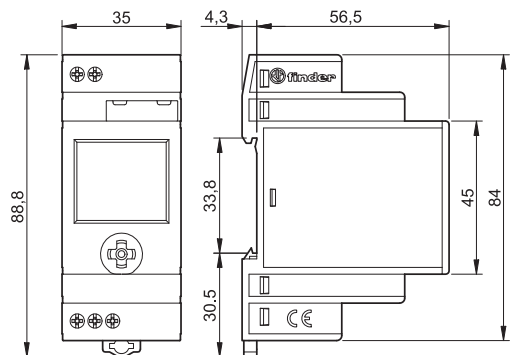
12.22
šroubové svorky



12.31
šroubové svorky

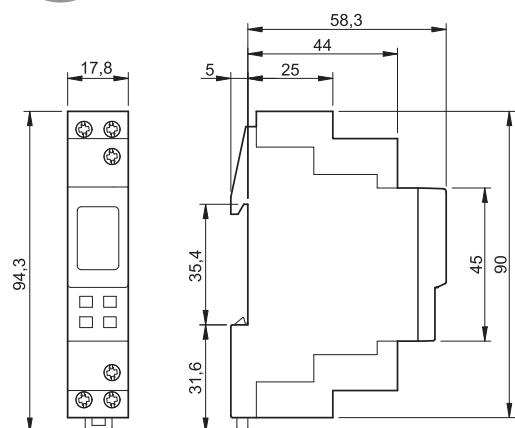


12.51/12.81
šroubové svorky

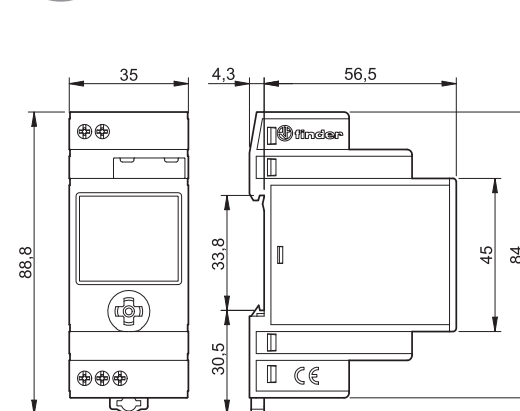


Rozměry

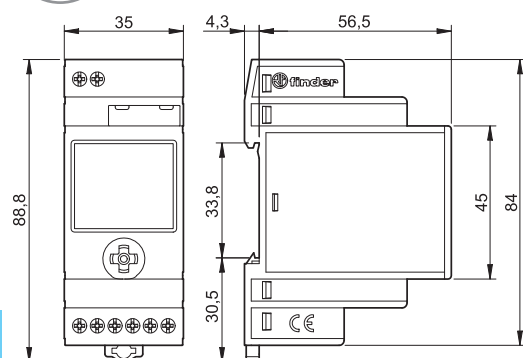
12.71
šroubové svorky



12.61 / 12.A1
šroubové svorky



12.62 / 12.A2
šroubové svorky



Výměna baterie u 12.51, 12.61, 12.62, 12.81, 12.A1, 12.A2



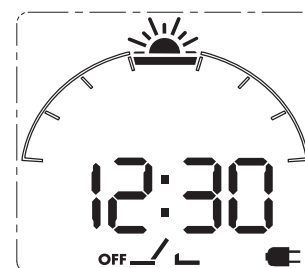
Režim úsporný (spořicí energii)

Není-li připojeno napájecí napětí, přepnou se spínací hodiny do **úsporného režimu**. Displej a jeho podsvícení se vypne (zobrazeny zůstanou pouze čárky zobrazující 24 hodin), aktuální čas běží dále. Displej se zapne krátkým centrálním stiskem joysticku, čímž se zobrazí aktuální čas, nastavené časy zapnutí a vypnutí a stav kontaktů 11-14 (bliká symbol zástrčky). Po vícenásobném centrálním stisku joysticku se přejde do **režimu programování**. V tomto režimu je možné nastavit a změnit zapínací a vypínací časy. Nenastane-li po cca 1 min stisk joysticku, přepne se displej do **úsporného režimu**.

Po připojení napájecího napětí se zobrazí na displeji aktuální čas, nastavené časy zapnutí a vypnutí a stav konatktů 11-14.

Krátkým centrálním stiskem joysticku < 1 s se zapne podsvícení displeje, které se cca po 1 min vypne. Dalším krátkým centrálním stiskem joysticku < 1 s se podsvícení opět zapne.

Upozornění: Výstupní relé je funkční jen při připojeném napájecím napětí.

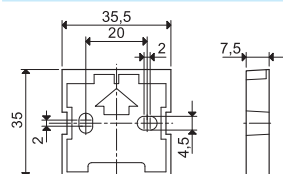


Příslušenství pro 12.51, 12.61, 12.62, 12.81, 12.A1, 12.A2



011.01

Adaptér na panel, šířka 35 mm



011.01