

# Practibox S

PRAKTICKÁ  
A DIZAJNOVÁ



**CELOSVETOVÝ ŠPECIALISTA**  
PRE ELEKTRICKÉ INŠTALÁCIE A DIGITÁLNE SYSTÉMY BUDOV

 **legrand**<sup>®</sup>

# PRACTIBOX S

## PRAKTICKÉ ROZVODNICE S NADČASOVÝM DIZAJNOM

**J**E SKVELO NAVRHNUTÁ, PRETOŽE VYHOVUJE MONTÁŽNYM POSTUPOM NA CELOM SVETE. KAŽDÝ OCENÍ JEDNODUCHÚ MONTÁŽ A ZAPOJENIE TÝCHTO SKRÍŇ, ZÁROVEŇ VĎAKA ŠIROKEJ PONUKE VEĽKOSTÍ PONÚKA MAXIMÁLNE POHODLIE PRE POUŽÍVATEĽA. JE SKVELO NAVRHNUTÁ AJ PRETO, ŽE TIETO SKRINE POKOJNE MÔŽE BYŤ VIDNO, A TO VĎAKA ICH ATRAKTÍVNEMU VZHĽADU URČENÉMU PRE OBLASŤ OBYTNÝCH PRIESTOROV, ČI UŽ IDE O DOMY ČI BYTY, AKO AJ PRE KANCELÁRSKE BUDOVY. TÁTO DÔMYSELNÁ PONUKA SI VÁS ZÍSKA POČETNÝMI VLASTNOSŤAMI, AKO AJ POVESTNOU KVALITOU PRODUKTOV SPOLOČNOSTI LEGRAND.



NADČASOVO MODERNIZOVANÝ DIZAJN,  
KTORÝ HARMONICKY ZAPADÁ  
DO DOMÁCNOSTI AJ NA PRACOVISKO.

PRACTIBOX S Ponuka, ktorá sa vám prispôsobí..... 4

## ROZVODNICE PRE ZAPUSTENÚ MONTÁŽ

Riešenie, ktoré možno integrovať do akejkoľvek steny..... 6

## ROZVODNICE PRE POVRCHOVÚ MONTÁŽ

Ideálne riešenie pre renovácie ..... 8

OBJEDNÁVKOVÉ ČÍSLA..... 10



MIERNE ZAOBLENÉ TVARY  
BEZ VYČNIEVAJÚCICH HRÁN  
ZJEMŇUJÚ VZHĽAD

# PRACTIBOX S

## ODOLNÁ A KOMPLEXNÁ PONUKA

### Splní všetky požiadavky

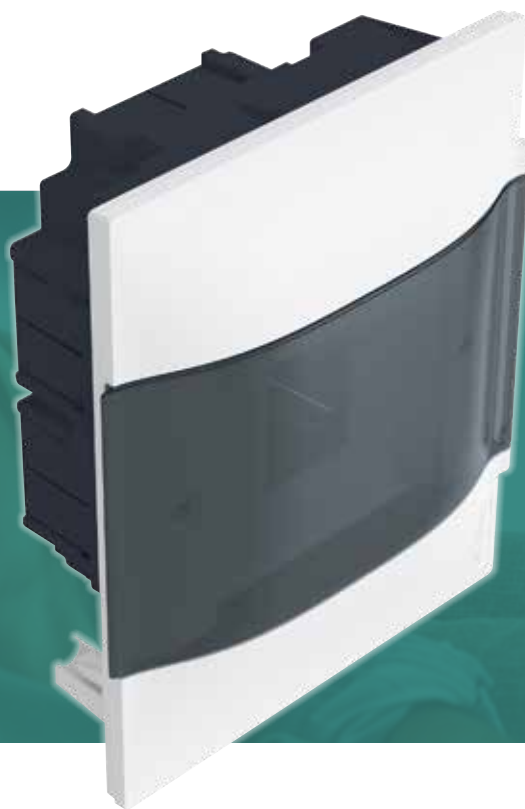
Vďaka širokej škále ponuky sa rozvodné skrine Practibox S prispôbia akejkoľvek konfigurácii bez ohľadu na typ montáže, či už ide o zapustenú montáž do betónových a tehlových stien alebo dutých priečok, alebo o povrchovú montáž.



#### VERZIA PRE POVRCHOVÚ MONTÁŽ

Súčasťou dodávky sú:

- čelný kryt s dymovými, alebo bielymi dvierkami
- montážne krytky a záslepky modulov
- neutrálne a uzemňovacie svorkovnice



#### VERZIA PRE ZAPUSTENÚ MONTÁŽ PRE BETÓNOVÉ A TEHLOVÉ STENY A DUTÉ PRIEČKY

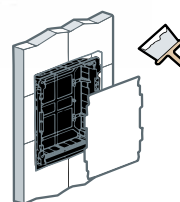
Súčasťou dodávky sú:

- čelný kryt s dymovými, alebo bielymi dvierkami
- montážna sada pre uchytenie do dutej steny
- neutrálne a uzemňovacie svorkovnice

NOVÉ BALENIE, KTORÉ  
 OBSAHUJE JASNE  
 ZROZUMITELNÉ INFORMÁCIE,  
 ČO ULAHČUJE VÝBER PRODUKTU

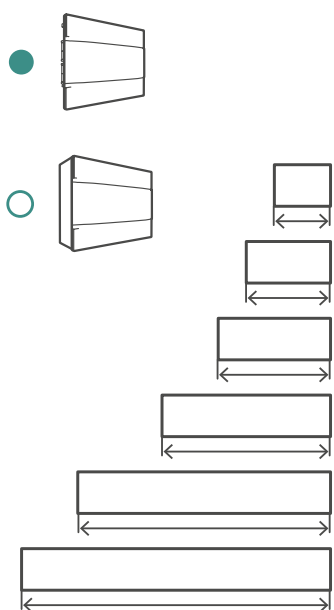


VÝREZ NA ZADNEJ STRANE  
 BALENIA CHRÁNI SKRIŇU  
 POČAS MONTÁŽE



DOSTUPNÉ VERZIE:

- 4, 6, 8, 12, 18, 22 MODULOV
- 1 AŽ 4 RADY



4 M	● ○			
6 M	●			
8 M	● ○			
12 M	● ○	● ○	● ○	● ○
18 M	● ○	● ○	● ○	● ○
22 M	● ○			

TECHNICKÉ CHARAKTERISTIKY

**IEC 60670-24**

NA VÝROBU ROZVÁDZAČOV PODĽA  
 IEC 61439-3



TRIEDA II



IP 40



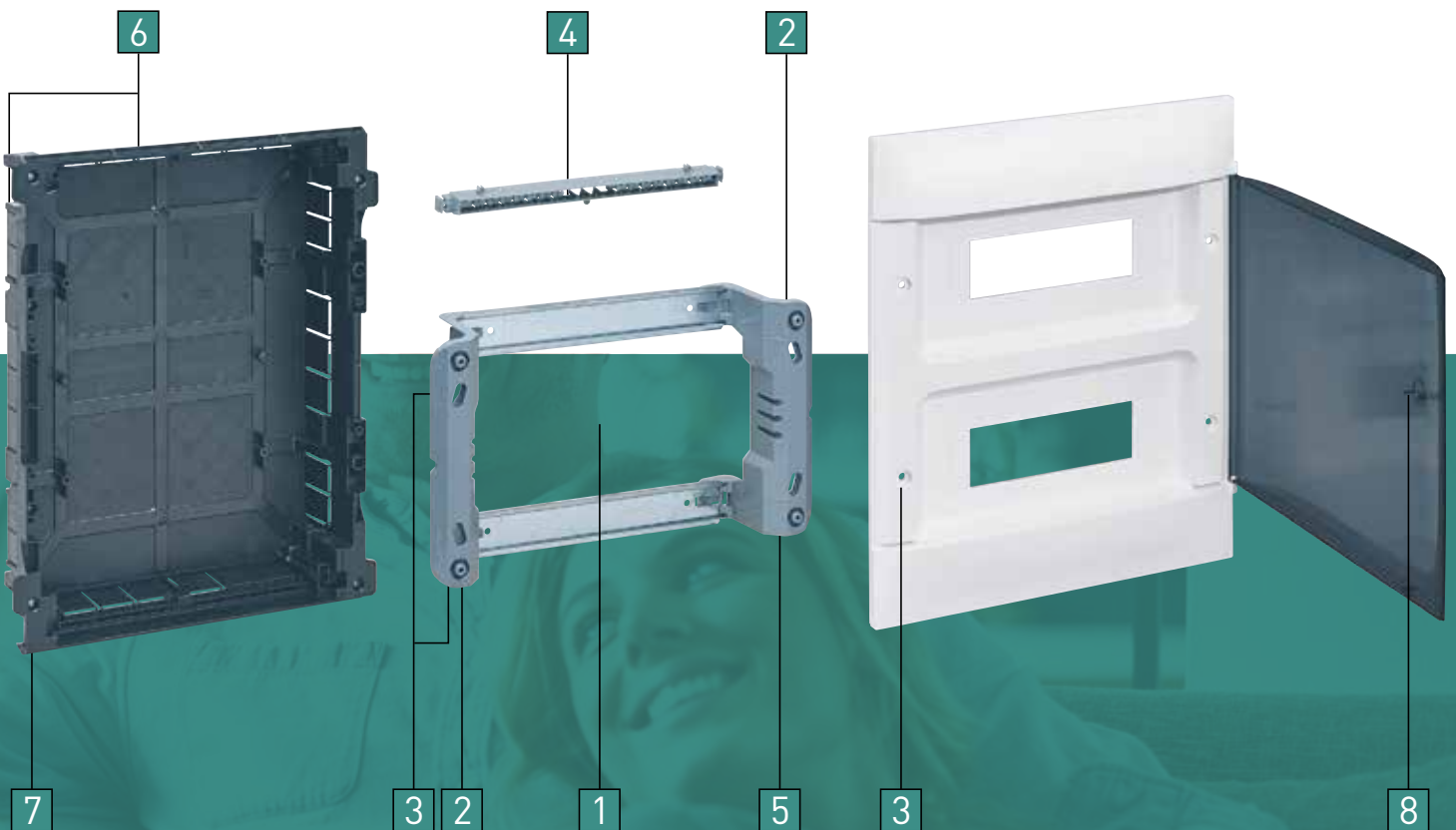
IK 07

# ROZVODNICE PRE ZAPUSTENÚ MONTÁŽ

## RIEŠENIE, KTORÉ MOŽNO INŠTALOVAŤ DO AKEJKOĽVEK STENY

**Jednoduchá  
a rýchla montáž**

Či už sa používajú pre betónové a tehlové steny alebo duté napr. sadrokartónové priečky, skrinky pre zapustenú montáž Practibox S sú navrhnuté s dôrazom na jednoduchú a rýchlu inštaláciu a komfort pre koncového užívateľa



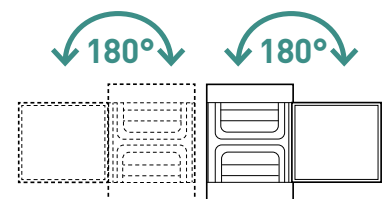
VERZIA  
PRE PLNÉ STENY

**až do 650°**

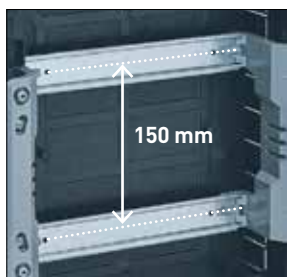


VERZIA PRE DUTÉ  
STENY

**až do 850°**



MOŽNOSŤ OTVÁRANIA AŽ DO 180°



**1 VZDIALENOSŤ MEDZI MONTÁŽNYMI LIŠŤAMI**  
Optimalizovaný priestor pre napájanie prístrojov.



**2 DEMONTOVATEĽNÝ RÁM**  
Pozdĺžne otvory umožňujú korigovanie pozície krytu.



**3 OZNAČENIE SKRUTIEK**  
Označenie, ktoré pomáha rozoznať použité skrutky:  
• dlhé skrutky: rámček  
• krátke skrutky: kryt  
Kompatibilné s plochými alebo krížovými skrutkovačmi.



**4 HORIZONTÁLNE SVORKOVNICE**  
Skrine vybavené svorkovnicami (neutrálne a uzemňovacie). Jednoduchá montáž bez náradia.



**5 SLOTS NA BOČNÉ SVORKOVNICE**  
Možnosť prídania svorkovnic IP 2X. Jednoduchá montáž bez náradia.



**6 KÁBLOVÉ VSTUPY**  
Perforované výrezy pre káblové vstupy po obvodoch skrine.

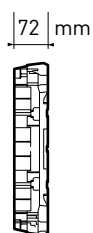


**7 MONTÁŽNE ÚCHYTY**  
Dodávajú sa priamo so skriňami pre duté steny.

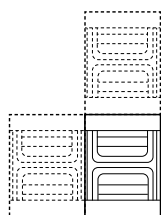


**8 ZÁMOK S KLÚČOM**  
Výrez na dverkách pre zámok ovládaný kľúčom.

## MNOŽSTVO VÝHOD



KOMPAKTNÉ ROZMERY A JEDNODUCHÁ MONTÁŽ DO DUTÝCH STIEN



MOŽNOSŤ PREPOJENIA VIACERÝCH SKRINIEK

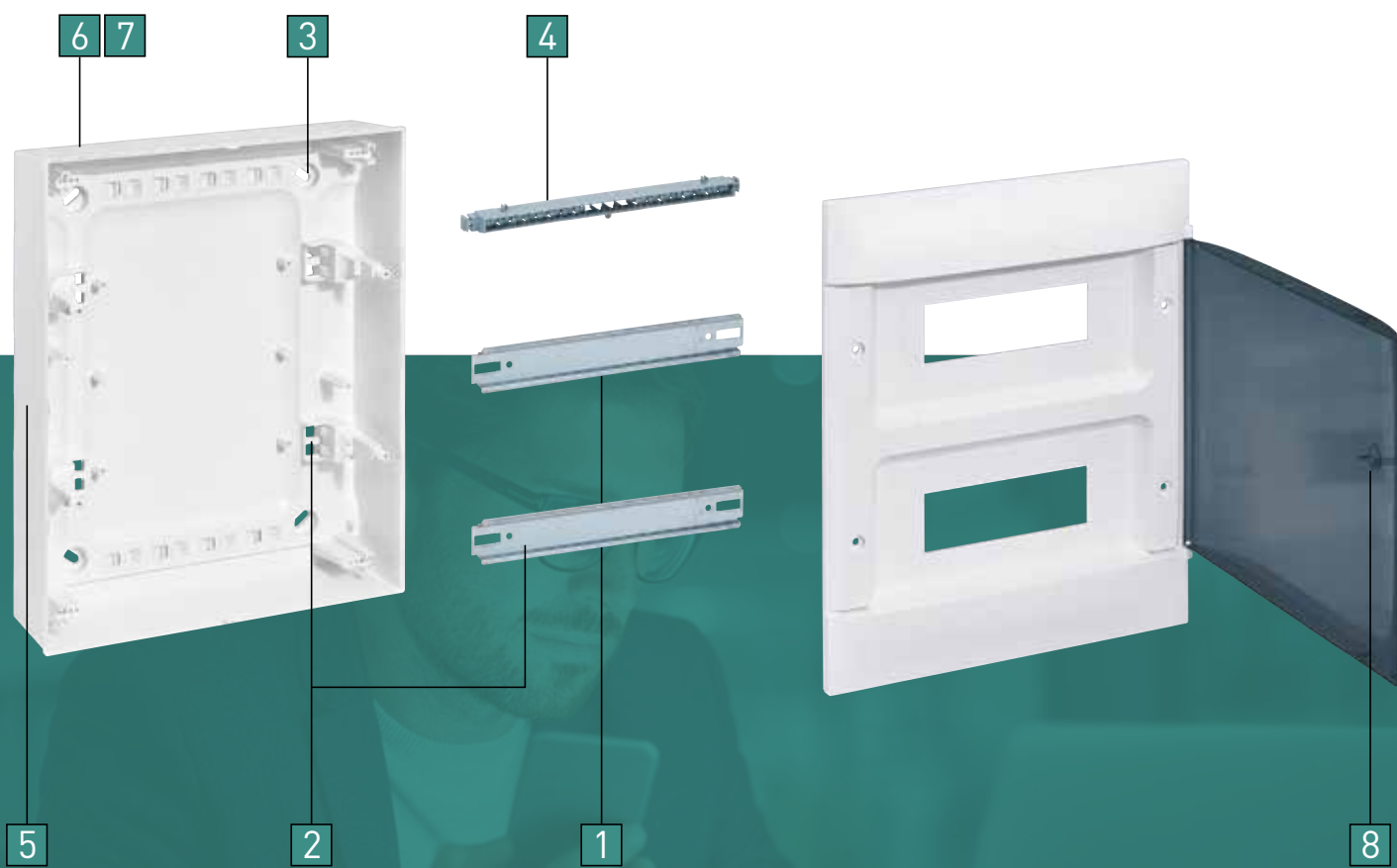


MOŽNOSŤ POUŽITIA VIACERÝCH TYPOV SVORKOVNÍC

# ROZVODNICE PRE POVRCHOVÚ MONTÁŽ IDEÁLNE RIEŠENIE PRE RENOVÁCIE

Jednoduchá  
a rýchla montáž

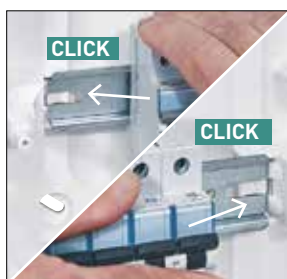
Skrinky pre povrchovú montáž Practibox S sú navrhnuté s dôrazom na jednoduchú a rýchlu inštaláciu a komfort pre koncového užívateľa.







**1 VZDIALENOSŤ MEDZI MONTÁŽNYMI LIŠTAMI**  
Optimalizovaný priestor pre napájanie prístrojov.



**2 JEDNODUCHÉ UPEVŇOVANIE MONTÁŽNYCH LIŠŤ**  
Zjednodušené upevnenie, bez skrutiek a náradia.



**3 KORIGOVANIE VERTIKÁLNEJ VÝŠKY A ŠABLÓNA NA MONTÁŽ**  
Úprava osadenia vďaka pozdĺžnym otvorom. Stredné rozmery upevnenia sú vyznačené na zadnej stene skrine.



**4 HORIZONTÁLNE SVORKOVNICE**  
Skrine vybavené svorkovnicami (neutrálne a uzemňovacie). Jednoduchá montáž bez náradia.



**5 KÁBLOVÉ VSTUPY**  
Príprava pre kábové vstupy po bokoch skrinky.



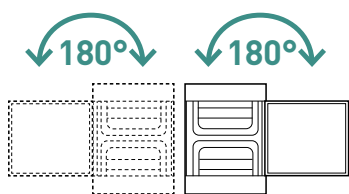
**6 PRÍPRAVA PRE PREPOJENIE INŠTALAČNÝM KANÁLOM**  
Výrezy pre vstupy na napájanie prostredníctvom inštalačných kanálov.



**7 PODPERY KÁBLOVÝCH ZVÄZKOV**  
Používané na optimalizovanie usporiadania káblov.



**8 ZÁMOK S KLÚČOM**  
Výrez na na dverkách pre zámok ovládaný kľúčom.



MOŽNOSŤ OTVÁRANIA AŽ DO 180°



MOŽNOSŤ POUŽITIA VIACERÝCH TYPŮV SVORKOVNÍC

## Practibox S – rozvodnice pre povrchovú montáž

od 4 do 72 modulov



1 351 11

1 351 13

1 351 04

Technický popis s. 13

Pre výrobu rozvádzačov v súlade s IEC 61439-3  
IP40 IK07  
Trieda izolácie II  
Plast  
Dodávané s dvierkami a svorkovnicami

## Practibox S – rozvodnice pre zapustenú montáž

do plných stien od 4 do 72 modulov



1 340 04

1 340 14

1 350 01

1 350 03

Technický popis s. 14

Pre výrobu rozvádzačov v súlade s IEC 61439-3  
IP40 - IK 07 s dvierkami  
Trieda izolácie II  
Dodávané s dvierkami a svorkovnicami  
Pre tehlové a murované steny  
Samozhášavý plast do 650 °C

### Skrine dodávané s uzemňovacími a neutrálnymi svorkovnicami

Bal.	Obj. č.		Počet radov	Počet modulov v rade	Celkový počet modulov	Výška (mm)	Šírka (mm)	Hrúbka (mm)
	Biele dvierka	Dymové dvierka						
1	1 342 04	1 342 14	1	4	4	216	184	100
1	1 342 08	1 342 18	1	8	8	226	256	100
1	1 352 01	1 352 11	1	12	12	236	328	107
1	1 352 02	1 352 12	2	12	24	386	328	108
1	1 352 03	1 352 13	3	12	36	536	328	108
1	1 352 04	1 352 14	4	12	48	766	328	108
1	1 372 06	1 372 16	1	18	18	236	436	107
1	1 372 07	1 372 17	2	18	36	386	436	108
1	1 372 08	1 372 18	3	18	54	616	436	108
1	1 372 09	1 372 19	4	18	72	766	436	108
1	1 372 05	1 372 15	1	22	22	236	508	107

### Skrine dodávané s uzemňovacími a neutrálnymi svorkovnicami

Bal.	Obj. č.		Počet radov	Počet modulov v rade	Celkový počet modulov	Výška (mm)	Šírka (mm)	Hrúbka (mm)
	Biele dvierka	Dymové dvierka						
1	1 341 44	1 341 54	1	4	4	215	184	100
1	1 341 48	1 341 58	1	8	8	225	256	100
1	1 351 41	1 351 51	1	12	12	235	328	102
1	1 351 42	1 351 52	2	12	24	385	328	103
1	1 351 43	1 351 53	3	12	36	535	328	103
1	1 351 44	1 351 54	4	12	48	765	328	103
1	1 371 46	1 371 56	1	18	18	235	436	102
1	1 371 47	1 371 57	2	18	36	385	436	103
1	1 371 48	1 371 58	3	18	54	615	436	103
1	1 371 49	1 371 59	4	18	72	765	436	103
1	1 371 45	1 371 55	1	22	22	235	508	102

## Practibox S – rozvodnice pre zapustenú montáž

do dutých stien od 4 do 72 modulov



1 340 24



1 340 34



1 350 21



1 350 23

## Practibox S

Príslušenstvo



4 018 56



0 016 60

Technický popis s. 14

Pre výrobu rozvádzačov v súlade s IEC 61439-3

IP40 IK07

Trieda izolácie II

Dodávané s dvierkami a svorkovnicami

Montáž do dutých stien

Samozhášavý plast do 850 °C

Bal.	Obj. č.		Počet radov	Počet modulov v rade	Celkový počet modulov	Výška (mm)	Šírka (mm)	Hrúbka (mm)
	Biele dvierka	Dymové dvierka						
1	1 341 64	1 341 74	1	4	4	215	184	100
1	1 341 68	1 341 78	1	8	8	225	256	100
1	1 351 61	1 351 71	1	12	12	235	328	102
1	1 351 62	1 351 72	2	12	24	385	328	103
1	1 351 63	1 351 73	3	12	36	535	328	103
1	1 351 64	1 351 74	4	12	48	765	328	103
1	1 371 66	1 371 76	1	18	18	235	436	102
1	1 371 67	1 371 77	2	18	36	385	436	103
1	1 371 68	1 371 78	3	18	54	615	436	103
1	1 371 69	1 371 79	4	18	72	765	436	103
1	1 371 65	1 371 75	1	22	22	235	508	102

**Skrine dodávané s uzemňovacími a neutrálnymi svorkovnicami**

Bal. Obj. č. **Príslušenstvo**

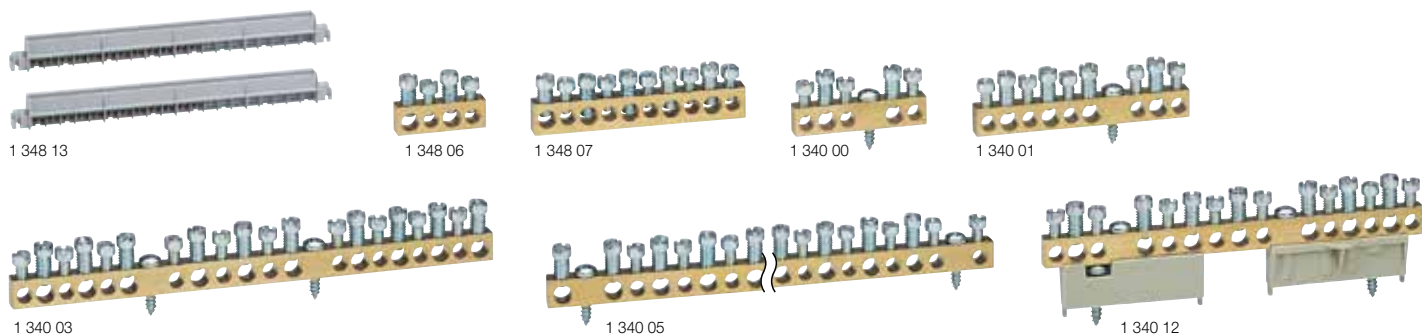
1	1 341 00	Zámok Možnosť montáže pre všetky veľkosti rozvodníc pre povrchovú a zapustenú montáž
1	1 341 02	Súprava na horizontálne a vertikálne spojenie rozvodníc pre zapustenú montáž
1	4 018 56	Súprava 4 upevňovacích záchytiiek pre rozvodnice s povrchovou montážou

**Záslepky modulov**

20	0 016 60	Rozdeliteľné po 0,5 modulu 5 modulov
10	0 016 62	13 modulov
10	0 016 64	18 modulov

# Practibox S

## Svorkovnice



V súlade s normou IEC 60998-2-1

Bal.	Obj. č.	<b>Uzemňovacie svorkovnice</b>
10	1 348 00	Mosadzná svorkovnica s izolovanou podperou Pre skrine so 4 modulmi 1 x (2x16 <sup>2</sup> + 2x10 <sup>2</sup> ); lcc: 6 kA
10	1 348 01	Pre skrine s 8 modulmi 1 x (3x16 <sup>2</sup> + 3x10 <sup>2</sup> ); lcc: 6 kA
10	1 348 02	Pre skrine na zapustenú montáž s 12 modulmi 1 x (12x16 <sup>2</sup> + 12x10 <sup>2</sup> ); lcc: 6 kA
10	1 348 03	Pre skrine na montáž na povrchu s 12 modulmi 1 x (12x16 <sup>2</sup> + 12x10 <sup>2</sup> ); lcc: 6 kA
10	1 348 04	Pre skrine na zapustenú montáž s 18 modulmi v 1 rade 1 x (1x25 <sup>2</sup> + 12x16 <sup>2</sup> ); lcc: 10 kA
10	1 348 05	Pre skrine s 18 modulmi: verzia na montáž na povrchu s 1 až 4 radmi a verzia na zapustenú montáž s 2 až 4 radmi 1 x (1x25 <sup>2</sup> + 26x16 <sup>2</sup> ); lcc: 10 kA

Bal.	Obj. č.	<b>Uzemňovacia a neutrálna svorkovnica</b>
10	1 348 10	Mosadzná svorkovnica s izolovanou podperou Pre skrine so 4 modulmi 2 x (2x16 <sup>2</sup> + 2x10 <sup>2</sup> ); lcc: 6 kA
10	1 348 11	Pre skrine s 8 modulmi 2 x (3x16 <sup>2</sup> + 3x10 <sup>2</sup> ); lcc: 6 kA
10	1 348 12	Pre skrine na zapustenú montáž s 12 modulmi 2 x (12x16 <sup>2</sup> + 12x10 <sup>2</sup> ); lcc: 6 kA
10	1 348 13	Pre skrine na montáž na povrchu s 12 modulmi 2 x (12x16 <sup>2</sup> + 12x10 <sup>2</sup> ); lcc: 6 kA
10	1 348 14	Pre skrine na zapustenú montáž s 18 modulmi v 1 rade 2 x (1x25 <sup>2</sup> + 12x16 <sup>2</sup> ); lcc: 10 kA
10	1 348 15	Pre skrine s 18 modulmi: verzia na montáž na povrchu s 1 až 4 radmi a verzia na zapustenú montáž s 2 až 4 radmi 2 x (1x25 <sup>2</sup> + 26x16 <sup>2</sup> ); lcc: 10 kA
10	1 348 16	Pre skrine s 22 modulmi 2 x (1x25 <sup>2</sup> + 12x16 <sup>2</sup> ); lcc: 10 kA

Bal.	Obj. č.	<b>Prídavné prázdne svorkovnice</b>
		Mosadzné prázdne svorkovnice na vloženie do uzemňovacích alebo uzemňovacích a neutrálnych svorkovnic Katalógové číslo 1 348 00/01/02/03/10/11/12/13
10	1 348 06	4 otvory 2x16 <sup>2</sup> + 2x10 <sup>2</sup> ; lcc: 6 kA
10	1 348 07	10 otvorov 5x16 <sup>2</sup> + 5x10 <sup>2</sup> ; lcc: 6 kA

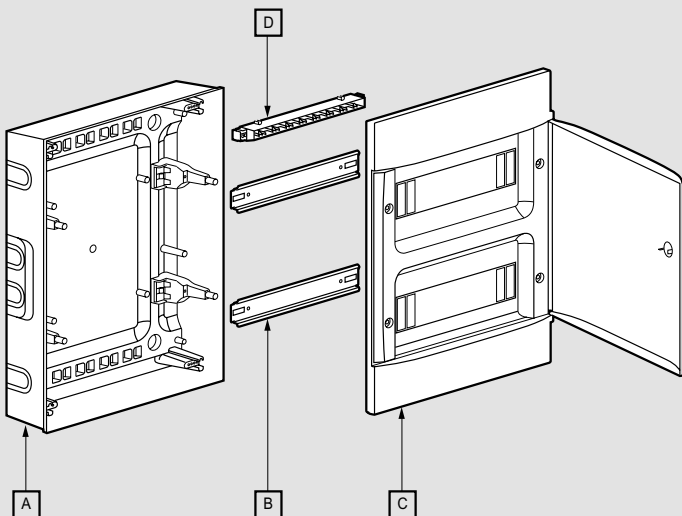
Bal.	Obj. č.	<b>Prázdne svorkovnice upevnené skrutkami</b>
		Mosadzné prázdne svorkovnice, na upevnenie priamo na zadnú stenu skríň Practibox S Dodáva sa s upevňovacími skrutkami

Bal.	Obj. č.	<b>Uzemňovacie svorkovnice</b>
10	1 340 00	5 otvorov 2x16 <sup>2</sup> + 3x10 <sup>2</sup> ; lcc: 6 kA
10	1 340 01	9 otvorov 4x16 <sup>2</sup> + 5x10 <sup>2</sup> ; lcc: 6 kA
10	1 340 02	15 otvorov 7x16 <sup>2</sup> + 8x10 <sup>2</sup> ; lcc: 6 kA
10	1 340 03	20 otvorov 10x16 <sup>2</sup> + 10x10 <sup>2</sup> ; lcc: 6 kA
10	1 340 05	40 otvorov 20x16 <sup>2</sup> + 20x10 <sup>2</sup> ; lcc: 6 kA
Bal.	Obj. č.	<b>Neutrálne svorkovnice</b>
10	1 340 10	5 otvorov 2x16 <sup>2</sup> + 3x10 <sup>2</sup> ; lcc: 6 kA
10	1 340 11	9 otvorov 4x16 <sup>2</sup> + 5x10 <sup>2</sup> ; lcc: 6 kA
10	1 340 12	15 otvorov 7x16 <sup>2</sup> + 8x10 <sup>2</sup> ; lcc: 6 kA
10	1 340 13	20 otvorov 10x16 <sup>2</sup> + 10x10 <sup>2</sup> ; lcc: 6 kA
10	1 340 15	40 otvorov 20x16 <sup>2</sup> + 20x10 <sup>2</sup> ; lcc: 6 kA

# Practibox S

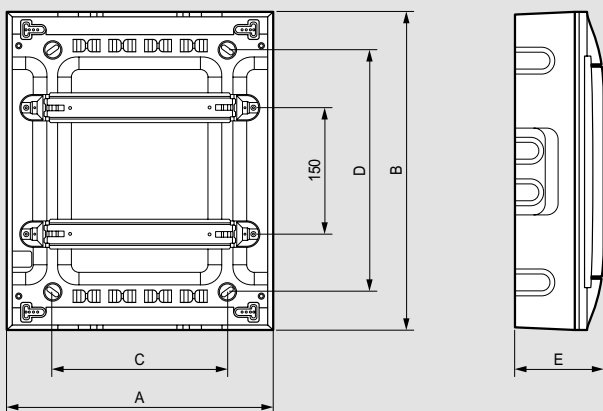
## Rozvodnice pre povrchovú montáž – technický popis

### Zostava rozvodných skriň so 4 až 72 modulmi



- A: skriňa na povrchovú montáž
- B: montážne lišty
- C: demontovateľný čelný kryt s bielymi alebo dymovými dvierkami
- D: svorkovnice

### Rozmery



Obj. č.	Rozmery (mm)				
	A	B	C	D	E
1 342 04/14	178	216	72	120	78
1 342 08/18	250	226	150	120	78
1 352 01/11	322	236	210	140	83
1 352 02/12	322	386	210	290	87
1 352 03/13	322	536	210	440	87
1 352 04/14	322	766	210	600	87
1 372 06/16	430	236	320	140	83
1 372 07/17	430	386	320	290	87
1 372 08/18	430	616	320	470	87
1 372 09/19	430	766	320	620	87
1 372 05/15	502	236	390	140	83

### Počet záslepiek modulov dodávaných pre skriňu

Obj. č.	Počet záslepiek modulov 5 modulov
1 342 04/14	-
1 342 08/18	-
1 352 01/11	-
1 352 02/12	1
1 352 03/13	1
1 352 04/14	1
1 372 06/16	1
1 372 07/17	1
1 372 08/18	2
1 372 09/19	2
1 372 05/15	1

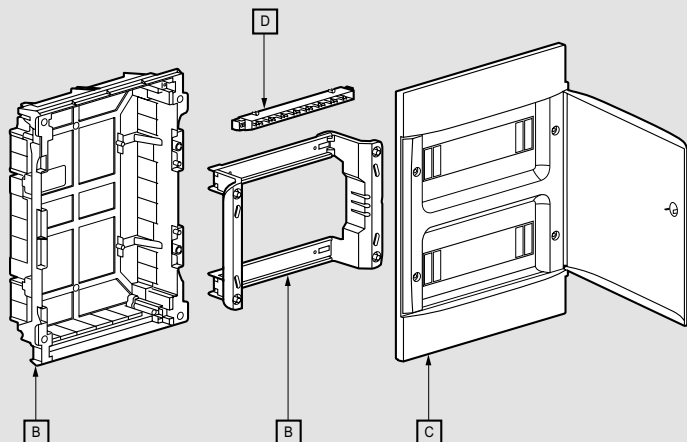
### Počet spojov na neutrálnu a uzemňovaciu svorkovnicu (dodávané so skriňou)

Obj. č.	Neutrálne svorkovnice Skrutkový spoj			Uzemňovacie svorkovnice Skrutkový spoj		
	6 - 25 mm <sup>2</sup>	1.5 - 16 mm <sup>2</sup>	1.5 - 10 mm <sup>2</sup>	6 - 25 mm <sup>2</sup>	1.5 - 16 mm <sup>2</sup>	1.5 - 10 mm <sup>2</sup>
1 342 04/14	-	2	2	-	2	2
1 342 08/18	-	3	3	-	3	3
1 352 01/11	-	5	5	-	5	5
1 352 02/12	-	8	8	-	8	8
1 352 03/13	-	12	12	-	12	12
1 352 04/14	-	16	16	-	16	16
1 372 05/15	-	8	8	-	8	8
1 372 06/16	1	12	-	1	12	-
1 372 07/17	1	21	-	1	21	-
1 372 08/18	1	34	-	1	34	-
1 372 09/19	1	34	-	1	34	-

## Practibox S

Skrine pre zapustenú montáž do plných a dutých stien – technický popis

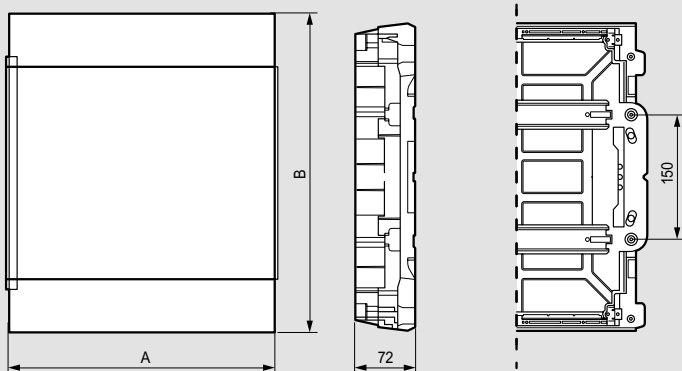
### Zostava rozvodných skriň so 4 až 72 modulmi



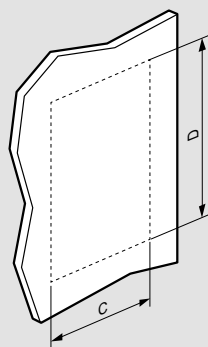
A: skriňa pre zapustenú montáž  
B: demontovateľný rám s reguláciou výšky

C: demontovateľná líčna doska s bielymi alebo dymovými dvierkami  
D: svorkovnice

### Rozmery



Obj. č.	Rozmery (mm)			
	A	B	C	D
1 341 44/54/64/74	184	215	146	205
1 341 48/58/68/78	256	225	218	215
1 351 41/51/61/71	328	235	225	290
1 351 42/52/62/72	328	385	375	290
1 351 43/53/63/73	328	535	525	290
1 351 44/54/64/74	328	765	675	290
1 371 46/56/66/76	436	235	398	225
1 371 47/57/67/77	436	385	398	375
1 371 48/58/68/78	436	615	398	525
1 371 49/59/69/79	436	765	398	675



Rozmery výrezu

### Počet záslepiek modulov dodávaných pre skriňu

Obj. č.	Počet krytov modulov (5mod)
1 341 44/54/64/74	-
1 341 48/58/68/78	-
1 351 41/51/61/71	-
1 351 42/52/62/72	1
1 351 43/53/63/73	1
1 351 44/54/64/74	1
1 371 46/56/66/76	1
1 371 47/57/67/77	1
1 371 48/58/68/78	2
1 371 49/59/69/79	2

### Počet otvorov na neutrálnu a uzemňovaciu svorkovnicu (dodávané so skriňou)

Obj. č.	Neutrálne svorkovnice Skrutkový spoj			Uzemňovacie svorkovnice Skrutkový spoj		
	6 - 25 mm <sup>2</sup>	1.5 - 16 mm <sup>2</sup>	1.5 - 10 mm <sup>2</sup>	6 - 25 mm <sup>2</sup>	1.5 - 16 mm <sup>2</sup>	1.5 - 10 mm <sup>2</sup>
1 341 44/54/64/74	-	2	2	-	2	2
1 341 48/58/68/78	-	3	3	-	3	3
1 351 41/51/61/71	-	5	5	-	5	5
1 351 42/52/62/72	-	8	8	-	8	8
1 351 43/53/63/73	-	12	12	-	12	12
1 351 44/54/64/74	-	16	16	-	16	16
1 371 45/55/65/75	-	8	8	-	8	8
1 371 46/56/66/76	1	12	-	1	12	-
1 371 47/57/67/77	1	21	-	1	21	-
1 371 48/58/68/78	1	34	-	1	34	-
1 371 49/59/69/79	1	34	-	1	34	-

### Počet otvorov na neutrálnu a uzemňovaciu svorkovnicu

Obj. č.	Neutrálne svorkovnice Skrutkový spoj			Uzemňovacie svorkovnice Skrutkový spoj		
	6 - 25 mm <sup>2</sup>	1.5 - 16 mm <sup>2</sup>	1.5 - 10 mm <sup>2</sup>	6 - 25 mm <sup>2</sup>	1.5 - 16 mm <sup>2</sup>	1.5 - 10 mm <sup>2</sup>
1 348 10	-	2	2	-	2	2
1 348 11	-	3	3	-	3	3
1 348 12	-	12	12	-	12	12
1 348 13	-	12	12	-	12	12
1 348 14	1	12	-	1	12	-
1 348 15	1	26	-	1	26	-
1 348 16	1	12	-	1	12	-

### Počet otvorov na prázdne svorkovnice upevnené skrutkami

Obj. č.	Uzemňovacie alebo neutrálne svorkovnice Skrutkový spoj		
	6 - 25 mm <sup>2</sup>	1.5 - 16 mm <sup>2</sup>	1.5 - 10 mm <sup>2</sup>
1 340 00/10	-	2	3
1 340 01/11	-	4	5
1 340 02/12	-	7	8
1 340 03/13	-	10	10
1 340 05/15	-	20	20

### Počet otvorov na prídavnú prázdnu svorkovnicu

Obj. č.	Uzemňovacie svorkovnice		
	6 - 25 mm <sup>2</sup>	1.5 - 16 mm <sup>2</sup>	1.5 - 10 mm <sup>2</sup>
1 348 06	-	2	2
1 348 07	-	5	5





SLEDUJTE NÁS  
NA STRÁNKACH

@ [www.legrand.sk](http://www.legrand.sk)

 [youtube.com/legrand](https://youtube.com/legrand)

 [www.facebook.com/legrand.sk](https://www.facebook.com/legrand.sk)

[www.legrandforum.sk](http://www.legrandforum.sk)



**Legrand Slovensko, s. r. o.**

Panónska cesta 7, 851 04 Bratislava 5

tel.: +421 2 32 15 36 01

e-mail: [kontakt.bratislava@legrand.sk](mailto:kontakt.bratislava@legrand.sk)

**pobočka Košice**

Alvinczyho ul. 12, 040 01 Košice

tel.: +421 55 32 60 320

e-mail: [kontakt.kosice@legrand.sk](mailto:kontakt.kosice@legrand.sk)

**[www.legrand.sk](http://www.legrand.sk)**