



# Rozvádzače pre všetky agresívne prostredia

Polyesterový dizajn zosilnený sklolaminátom. Tieto rozvádzače sú mimoriadne vhodné do korozívnych a agresívnych prostredí, ako sú petrochemický a potravinársky priemysel, a poskytujú výbornú odolnosť proti UV žiareniu.



Skriňové rozvádzače Marina str. 201



Nástenné rozvádzače Marina str. 199

## OBJAVTE PONUKU

- Polyesterové rozvádzače zosilnené sklolaminátom
- IP 66 - IK 10
- Trieda II (úplne odizolované zostavy)
- 8 veľkostí nástenných a 3 veľkosti skriňových rozvádzačov od 300 x 220 x 160 mm do 1800 x 800 x 400 mm
- Zariadenia inštalované priamo na zadnú stenu pomocou kompletnej ponuky príslušenstva



0 362 56



0 362 76



Výberová tabuľka skriň a príslušenstva **str. 192**  
Technické charakteristiky **str. 203-204**

IP 66 v súlade s STN EN 60529  
LCIE n°60059283-560528  
IK 10 v súlade s STN EN 62262 (EN 50102)  
Trieda II (úplne odizolované zostavy v súlade s EN 60439-1 a zostavy pre fotovoltaické aplikácie podľa UTE C15-712-1)  
Polyester zosilnený sklolaminátom.  
Samozhášavé do 960 °C v súlade s STN EN 60695-2-11.  
Prispôsobené pre korozívne prostredia a rôzne poveternostné vplyvy.  
Reverzibilné dvere, otvárateľné do 180° (okrem obj. č. 0 362 50).  
Nerezové pánty (okrem obj. č. 0 362 50)  
2-bodový systém uzamykania (1-bodové pre obj. č. 0 362 50)  
Priama montáž zariadení na spodok skrine (skrutky sú dodávané)  
Možnosť osadiť čiastočnú montážnu dosku od 500 x 400 x 200 mm a/alebo DIN lišty na pomocné držiaky (okrem obj. č. 0 362 50)  
Možnosť nastaviť hĺbku pre skrine od hĺbky 400 a šírky 300 mm pomocou obj. č. 0 362 42.  
Možnosť vybavenia príslušenstvom Atlantic.

Bal.	Obj. č.	Rozvádzače RAL 7035	Zodpovedajúce kovové skrine (mm)
		Vonkajšie rozmery (mm) Výška x Šírka x Hĺbka	Výška x Šírka x Hĺbka
1	0 362 50	300 x 220 x 160	300 x 200 x 160
1	0 362 51	400 x 300 x 206	400 x 300 x 200
1	0 362 52	500 x 400 x 206	500 x 400 x 200
1	0 362 55	610 x 400 x 257	600 x 400 x 250
1	0 362 56	720 x 510 x 250	700 x 500 x 250
1	0 362 61	820 x 610 x 300	800 x 600 x 300
1	0 362 63	1020 x 810 x 300	1000 x 800 x 300
1	0 362 64	1220 x 810 x 300	1200 x 800 x 300

Bal.	Obj. č.	Rozvádzače RAL 7035 s presklenými dverami	Rozmer priezoru (mm)
		Tvrdené sklo Vonkajšie rozmery (mm) Výška x Šírka x Hĺbka	Výška x Šírka
1	0 362 71	400 x 300 x 206	235 x 145
1	0 362 72	500 x 400 x 206	335 x 245
1	0 362 75	610 x 400 x 257	463 x 245
1	0 362 76	720 x 510 x 250	570 x 272
1	0 362 81	820 x 610 x 300	672 x 372
1	0 362 83	1020 x 810 x 300	770 x 495
1	0 362 84	1220 x 810 x 300	970 x 495



Tepelná regulácia rozvádzačov  
**str. 219**

# Príslušenstvo pre rozvádzače Marina



Príklad spojenia rozvádzačov obj. č. 0 362 61 a vybavených:  
 - úchytní obj. č. 0 364 09  
 - vnútorné dvere obj. č. 0363 63  
 - doska Cabstop + súprava obj. č. 0 364 98  
 - súprava na spájanie obj. č. 0 362 44  
 - súprava pre nastavenie hĺbky obj. č. 0 362 42

Výberová tabuľka rozvádzačov a príslušenstva **str. 192**  
 Technické charakteristiky **str. 203-204**

Bal.	Obj. č.	Podstavce RAL 7035
1	0 362 91	Výška 170 mm
1	0 362 92	Predná a zadná príruha
		Možnosť navýšenia podstavca spojením dvoch.
		Pre rozvádzače obj. č. 0 362 61/81
		Pre rozvádzače obj. č. 0 362 61/64/83/84
Striešky RAL 7035		
1	0 362 93	Pre rozvádzače obj. č. 0 362 56/76
1	0 362 94	Pre rozvádzače obj. č. 0 362 61/81
1	0 362 95	Pre rozvádzače obj. č. 0 362 61/64/83/84
Montážne príslušenstvo		
		IP 66 zachované
Príchytky pre nástennú montáž		
		Súprava 4 ks, dodávané so skrutkami
1	0 364 08	Pre rozvádzače výšky 300 mm. Nosnosť 100 kg.
1	0 364 09	Pre rozvádzače výšky 400 a 1200 mm. Nosnosť 150 kg.
Kovová hmoždina so závitovou tyčou		
10	0 362 40	M8 pre rozvádzače s výškou ≥ 400 mm
		Montáž na zadnú stenu rozvádzača
Montáž na zem		
		Stojky zložené z dvoch stojanov na montáž na podlahu.
		Dodávané s montážnymi skrutkami.
		Galvanizovaná oceľ.
		V súlade s EN 50125-3 (železničné aplikácie, zmiešané inštalácie)
1	0 364 36	Pre rozvádzače výšky 400 až 800 mm
1	0 364 37	Pre rozvádzače výšky 1000 až 1200 mm
1	0 364 39	Stabilizačné priečky
		Možnosť montáže koliesok obj. č. 0 464 83

Bal.	Obj. č.	Príslušenstvo
1	0 362 42	Súprava pre nastavenie hĺbky pre skrine s hĺbkou ≥ 200 mm, pre montážne dosky alebo montážne rámy
10	0 394 49	Súprava 4 úchytky, dodávané so skrutkami
		Súprava 2 držiakov so sklonom 45° pre DIN lištu, dodávané so 4 skrutkami a maticami M6
1	0 364 98	Súprava na montáž dosky Cabstop na rovnú plochu. Umožňuje montáž 2 dosiek Cabstop: obj. č. 0 364 94 alebo 95 a 0 364 96 alebo 97. Dodržané IP 55.
1	0 362 44	Súprava na spájanie (horizontálne alebo vertikálne) pre skrine s výškou ≥ 500 mm
		Pozostáva z:
		- 1 rámu pre prechod káblov a utesnenie
		- 2 spojovacích kusov pre upevňovacie držiaky (obj. č. 0 364 09 sa objednáva samostatne)
1	0 365 13	Nerezové kovanie na visací zámok pre skrine Marina výšky ≥ 400 mm
		Doplňok k zámkovým vložkám
		Možnosť osadiť 3 visacie zámky Ø6 max.



# Skriňové rozvádzače Marina

polyester - IP 66 - IK 10



0 362 85



Obj. č. 0 362 96 s podstavcom obj. č. 0 362 96  
Vnútrné dvere obj. č. 0 363 67  
a strieška obj. č. 0 362 97

## Technické charakteristiky str. 203-204

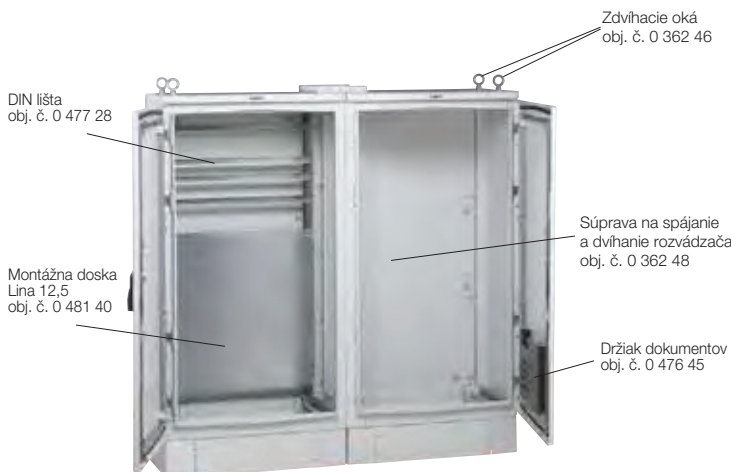
IP 66 v súlade s STN EN 60529  
LCIE No.60059283 560528  
IK 10 v súlade s STN EN 62262 (EN 50102)  
Trieda II (úplne izolované zostavy)  
Polyester zosilnený sklolaminátom  
Samozhášavé do 960 °C v súlade s STN EN 60695-2-11  
Prispôsobené pre korozívne prostredie  
Dodávané so súpravou na upevnenie montážnej dosky alebo rámov  
Vybavené spodnou doskou káblových vstupov  
Reverzibilné dvere s uzemňovacou svorkou  
3-bodový systém uzamykania s rukoväťou a zámkom 2433A  
Panty sú vyrobené z nerezovej ocele

Bal.	Obj. č.	Rozvádzače RAL 7035	
		Vonkajšie rozmery (mm) Výška x Šírka x Hĺbka	Zodpovedajúce kovové rozvádzače (mm) Výška x Šírka x Hĺbka
1	0 362 85	1460 x 800 x 463	1400 x 800 x 400
1	0 362 86	1660 x 800 x 463	1600 x 800 x 400
1	0 362 87	1860 x 800 x 463	1800 x 800 x 400

Bal.	Obj. č.	Podstavec RAL 7035
1	0 362 96	Výška 170 mm Možnosť zvýšiť podstavec spojením dvoch Pre rozvádzače 800 (šírka) x 400 (hĺbka)

Bal.	Obj. č.	Strieška RAL 7035
1	0 362 97	Pre rozvádzače 800 (šírka) x 400 (hĺbka)

# Príslušenstvo pre skriňové rozvádzače Marina



DIN lišta  
obj. č. 0 477 28

Montážna doska  
Lina 12,5  
obj. č. 0 481 40

Zdvíhacie oká  
obj. č. 0 362 46

Súprava na spájanie  
a dvíhanie rozvádzača  
obj. č. 0 362 48

Držiak dokumentov  
obj. č. 0 476 45

Príklad zostavy 2 rozvádzačov obj. č. 0 362 85  
na podstavci obj. č. 0 362 96

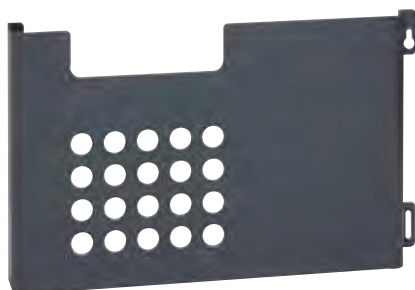
Bal.	Obj. č.	Príslušenstvo		
<b>Plné montážne dosky</b> Galvanizovaná oceľ. Predznačená rozteč 100 mm Dovolené zaťaženie: 200 kg/m <sup>2</sup>				
		Pre rozvádzače Výška x Šírka (mm)		Hmotnosť (kg)
1	0 349 59	1400 x 800		27
1	0 349 50	1600 x 800		30,5
1	0 344 18	1800 x 800		34
<b>Montážne dosky Lina 12,5</b> Galvanizovaná oceľ S otvormi na montáž prístrojov Jednoduché uchytávanie do otvorov: - Ø6,5 mm na plastový nit obj. č. 0 366 44 (pre žľab) - Ø3,3 mm na prístroje pomocou skrutky obj. č. 0347 45 Pre inštaláciu obj. č. 0 481 40/43 použite rámy Lina 25 Obj. č. 0 364 08 je možné montovať priamo na zadnú stenu rozvádzača (rozvádzače s výškou 1400 mm) Dovolené zaťaženie: 150 kg/m <sup>2</sup>				
		Rozmery dosiek Výška x Šírka (mm)		Hmotnosť (kg)
1	0 481 40	800 x 800		5,9
1	0 481 43	1000 x 800		7,6
1	0 346 08	1400 x 800		14,6
<b>Perforované montážne dosky Lina 25</b> Pozinkovaná oceľ Montáž pomocou rámov (okrem plnej montážnej dosky obj. č. 0 346 09) Dovolené zaťaženie: 50 kg/m <sup>2</sup>				
		Rozmery dosiek Výška x Šírka (mm)		Hmotnosť (kg)
1	0 474 90	800 x 800		3,9
1	0 474 95	1000 x 800		5
1	0 346 09	1400 x 800		6,7
<b>Vnútrné dvere RAL 7035</b> IP xxB. Oceľ s polyesterovou vrstvou. Dvojbodový systém uzamykania. Možnosť montáže zámkových vložiek Vzdialenosť medzi vnútornými a vonkajšími dverami rozvádzača 78 mm. Pravé alebo ľavé otváranie vrátane rukoväti.				
		Pre rozvádzače Výška x Šírka (mm)	Rozmer dverí Výška x Šírka (mm)	Využitelný priestor Výška x Šírka (mm)
1	0 363 66	1400 x 800	1280 x 675	1200 x 580
1	0 363 67	1600 x 800	1480 x 675	1400 x 580
1	0 363 68	1800 x 800	1680 x 675	1600 x 580



0 374 02



0 362 46



0 476 45

Bal.	Obj. č.	Skrutky
500	0 366 44	Spevnený plastový nit Ø 6 mm pre otvory Ø 6,5 mm
100	0 347 45	Samorezná skrutka so šesťhrannou hlavou 4,8 x 16 mm, pre otvor Ø 3,3 mm
200	0 347 50	Izolačné krytky na hlavy skrutiek obj. č. 0 347 45

Montážne profily		
Pre L lištu Lina 25, C lištu a Lina 12,5 alebo dosku Lina 25		
Súprava 2 profilov z galvanizovanej ocele		
	Pre rozvádzače	
	výšky (mm)	Dĺžka (mm)
1	0 363 90	1400
1	0 363 91	1600
1	0 363 92	1800

Montážne lišty		
<b>Lišta Lina 25</b>		
Galvanizovaná oceľ		
Pre rozvádzače šírky 800 mm		
5	0 477 28	L hĺbka 15 mm
<b>Montážna lišta 2 m - reže sa na potrebnú dĺžku</b>		
10	0 374 02	C EN 60715

Zdvíhacie príslušenstvo		
1	0 362 46	Zdvíhacie oká M14
Súprava 4 ôk pre max. záťaž 500 kg/m <sup>3</sup>		
Dodávané so záslepkami		
1	0 362 48	Súprava pre spájanie a zdvíhanie:
- 2 zdvíhacie oká		
- skrutky		
- tesnenie		
Pre dvíhanie 500 kg/m <sup>3</sup> objednajte samostatne jednu súpravu 4 ôk obj. č. 0 362 46		

Kovový držiak dokumentov		
1	0 476 45	RAL 7012. Upevnenie na dvere šírky 800 mm
Vnútorne rozmery: S 425 x V 275 x H 50 mm		

# Riešenia pre špeciálne aplikácie

Nerezové rozvádzače Atlantic, ovládacie konzoly Marina alebo skriňové rozvádzače Altis - rozvádzače s možnosťou výroby na mieru pre lokálne ovládanie priemyselných procesov



Rozvádzač pre automatizáciu Altis



Nerezové rozvádzače Atlantic



Ovládacie konzoly Atlantic

## PONUKA VYRÁBANÁ NA MIERU

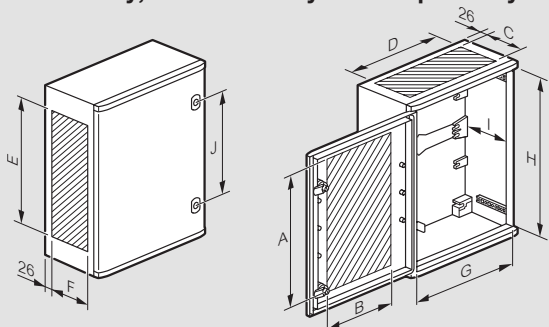


Ak máte záujem o bližšie informácie o rozvádzačoch Legrand na mieru (špeciálne farby, otvory na mieru atď.), kontaktujte nás.

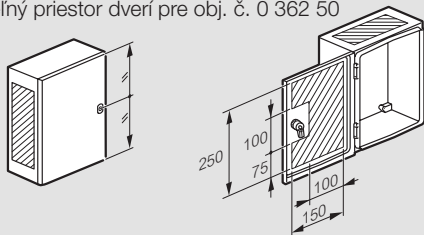
# Nástenné a skriňové rozvádzače Marina

polyester - IP 66 - IK 10

## Rozmery, hmotnosti a využitelné priestory rozvádzačov



Využitelný priestor dverí pre obj. č. 0 362 50



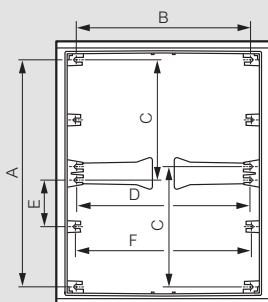
Obj. č.	Využitelný priestor (mm)										Hmotnosť (kg)	Hmotnosť s presklenými dverami (kg)
	A <sup>(1)</sup>	B <sup>(1)</sup>	C	D	E	F	G	H	I max	J		
0 362 50	250	150	105	195	250	115	194	280	-	-	1,75	-
0 362 51/71	300	180	130	250	260	150	260	350	178	200	3,7	4
0 362 52/72	400	280	130	350	360	150	360	450	178	300	5,1	5,6
0 362 55/75	500	280	180	350	460	180	360	560	225	400	6,4	7
0 362 56/76	600	340	170	400	560	170	460	662	211	400	11,2	12,3
0 362 61/81	700	440	220	500	660	230	560	762	261	500	15,2	16,7
0 362 63/83	900	600	220	700	860	230	760	962	261	580	21,8	23,9
0 362 64/84	1100	600	220	700	1060	230	760	1162	261	700	25	27,5

1: okrem vyhotovenia s presklením

## Uchytávanie prístrojov do rozvádzačov

Obj. č.	A (mm)	B (mm)	C (mm)	D (mm)	E <sup>(1)</sup> (mm)	F (mm)
0 362 50	263	163	-	-	-	-
0 362 51/71	325	225	125	225	102,5	228,5
0 362 52/72	425	325	225	325	87,5	228,5
0 362 55/75	525	325	325	325	95	328,5
0 362 56/76	625	425	425	425	100	428,5
0 362 61/81	725	525	525	525	100	528,5
0 362 63/83	925	725	725	725	100	728,5
0 362 64/84	1125	725	925	725	100	728,5

1: 2 stojky pri obj. č. 0 362 50



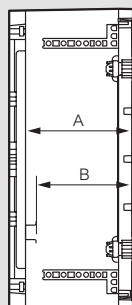
Čiastočné montážne dosky

Obj. č. rozvádzača	Mont. doska (mm)	Obj. č. montážnej dosky		
		Plná	Lina 12.5	Lina 25
0 362 52/72	300 x 400	0 360 51	0 360 04	0 360 11
0 362 55/75	400 x 400	0 360 70	0 360 05	0 360 92
0 362 56/76	500 x 500	0 360 71	0 360 14	0 360 93
0 362 61/81	600 x 600	0 360 57	0 360 24	0 360 17
0 362 63/83	800 x 800	0 360 60	0 360 34	0 360 20
0 362 64/84	1000 x 800	0 360 61	0 360 21	0 360 42

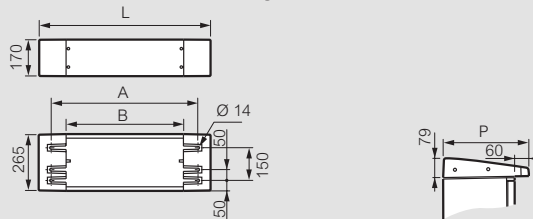


## Nastavenie hĺbky

Obj. č.	Plná doska (mm)		Šasi s DIN lištou (mm)	
	A max.	A min. (s obj. č. 0 362 42)	B max.	B min. (s obj. č. 0 362 42)
0 362 50	135	-	-	-
0 362 51/71	170	70	155	55
0 362 52/72	170	70	155	55
0 362 55/75	220	70	205	55
0 362 56/76	220	70	205	55
0 362 61/81	270	70	255	55
0 362 63/83	270	70	255	55
0 362 64/84	270	70	255	55



## Podstavce a striešky

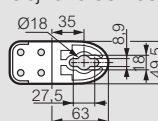


Podstavec obj. č.	L (mm)	A (mm)	B (mm)	Hmotnosť (kg)
0 362 91	590	480	344	4,8
0 362 92	790	680	544	5,4

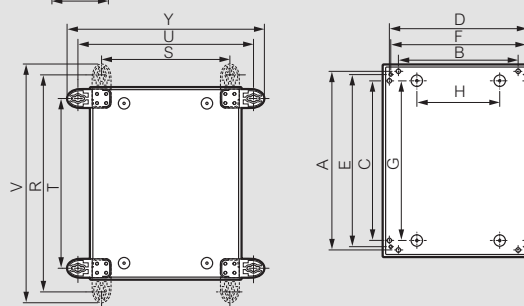
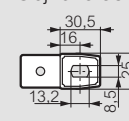
Strieška obj. č.	Šírka (mm)	D (mm)	Hmotnosť (kg)
0 362 93	510	310	1
0 362 94	612	360	1,3
0 362 95	812	360	1,7

## Upevňovanie

Obj. č. 0 364 09



Obj. č. 0 364 08

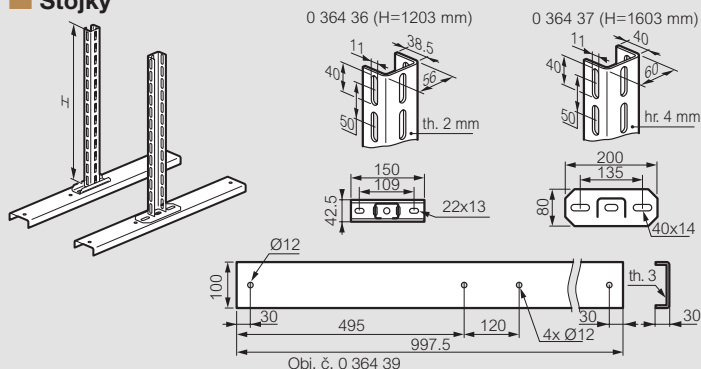


Obj. č.	Na stojkách 0 364 36 (mm)		Na stojkách 0 364 37 (mm)		Priama montáž cez zadnú stenu (mm)		Pomocou vertikálnych úchyto (mm)			Pomocou horizontálnych úchyto (mm)		
	A	B	E	F	G	H	R	S	V	T	U	Y
0 362 50 <sup>(1)(2)</sup>	-	-	-	-	220	150	330	190	359	270	250	279
0 362 51/71	364	218	358	259	325	120	470	241	525	341	370	425
0 362 52/72	464	318	458	359	425	220	570	341	625	441	470	525
0 362 55/75	574	318	558	358	525	220	680	341	735	551	470	525
0 362 56/76	683	427	664	468	600	200	789	441	844	641	579	634
0 362 61/81	781	525	764	568	700	300	887	548	942	758	677	732
0 362 63/83	981	725	964	768	900	500	1087	748	1142	958	877	932
0 362 64/84	1181	725	1164	768	1100	500	1287	748	1342	1158	877	932

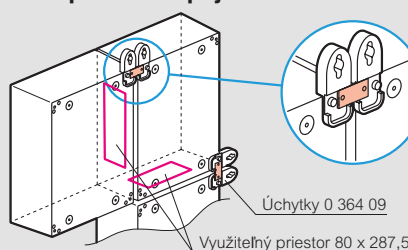
1: Pomocou úchyto obj. č. 0 364 08

2: Rozmery S a T: vložte upevňovacie držiaky

## Stojky



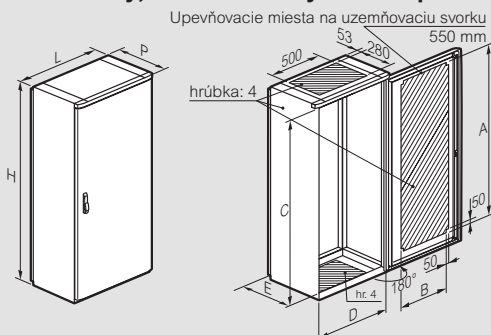
## Súprava na spájanie rozvádzačov obj. č. 0 362 44



# Nástenné a skriňové rozvádzače Marina

polyester - IP 66 - IK 10

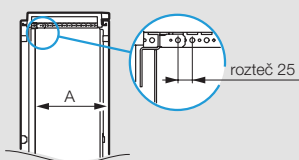
## Rozmery, hmotnosti a využitelné priestory rozvodníc



Obj.č.	Rozmery H x W x D (mm)	Hmotnosť (kg)	Využitelné priestory (mm)				E <sup>2)</sup>
			A	B	C	D	
0 362 85	1460 x 800 x 463 <sup>1)</sup>	49	1230	530	1300	700	380
0 362 86	1660 x 800 x 463 <sup>1)</sup>	53	1430	530	1500	700	380
0 362 87	1860 x 800 x 463 <sup>1)</sup>	57	1630	530	1700	700	380

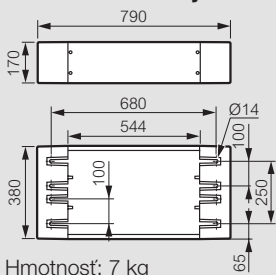
1: 487 s rukoväťou  
2: Využitelná hĺbka

## Prispôbenie prístrojov v rozvádzači



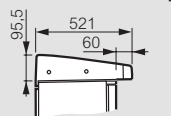
Plná doska (mm)		Čiastočná doska (mm)		Šasi s DIN lištou (mm)	
A max	A min	A max	A min	A max	A min
379	109	357	88	351	82

## Podstavec obj.č. 0 362 96



Hmotnosť: 7 kg

## Strieška obj.č. 0 362 97

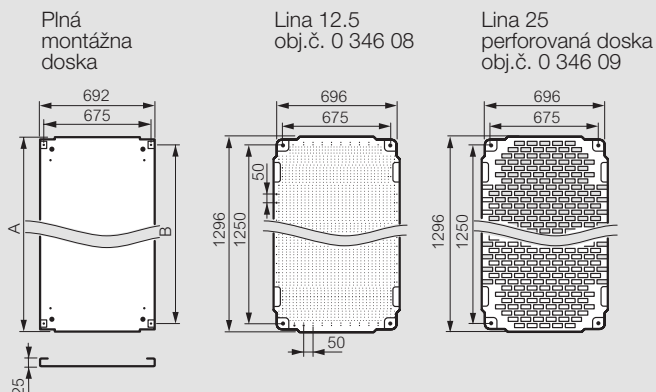


Šírka: 794 mm  
Hmotnosť: 2,5 kg

## Montážne dosky:

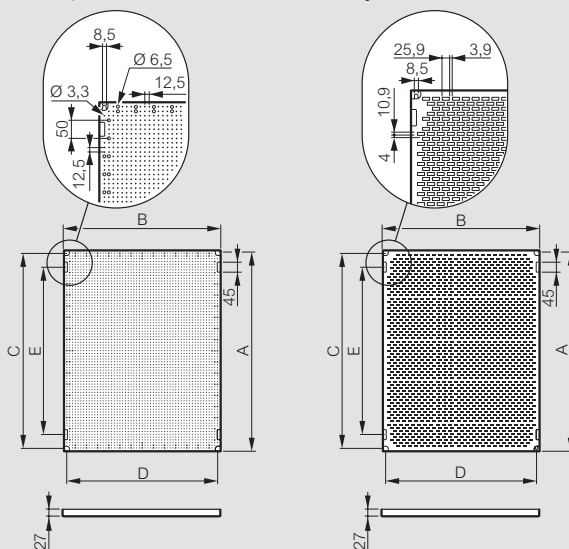
### Výber montážnych dosiek

Doska	Rozvádzače V. 1400 mm	Rozvádzače V. 1600 mm	Rozvádzače V. 1800 mm
Plná doska	0 349 59	0 349 50	0 344 18
Lina 12,5	0 346 08	2 x 0 481 40 + rám 0 363 91	0 481 43 + 0 481 40 + rám 0 363 92
Lina 25 perforovaná	0 346 09	2 x 0 474 90 + rám 0 363 91	0 474 90 + 0 474 95 + rám 0 363 92



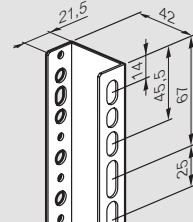
Výška rozvádzača (mm)	Plná doska	
	A	B
1400	1292	1225
1600	1492	1425
1800	1692	1625

## Lina 12,5 čiastočná doska a Lina 25 perforovaná doska



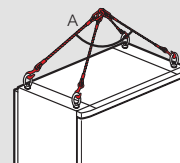
Rozmery rozvádzača Výška x Šírka	Lina 12,5 čiastočná doska a Lina 25 perforovaná doska					Plocha (dm <sup>2</sup> )
	A	B	C	D	E	
800 x 800	703	703	675	675	550	49
1000 x 1000	903	903	875	875	750	82

## Montážne profily obj.č. 0 363 90/91/92

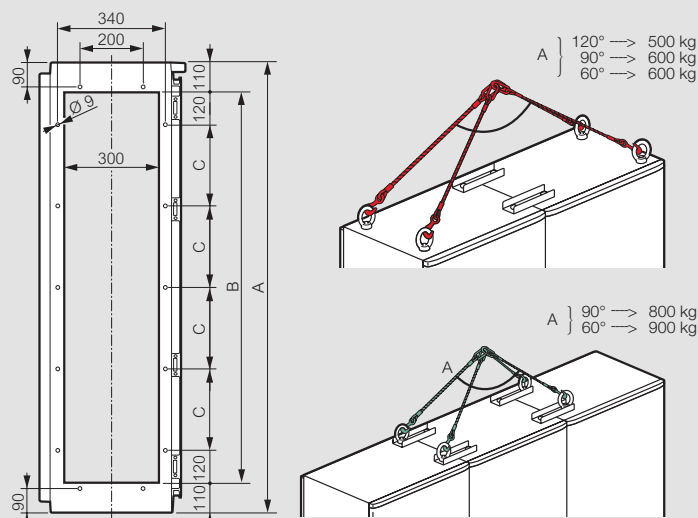


## Odpor. spôsob zdvíhania 4 x 500 kg laná a 4 oká

A } 120° → 250 kg  
90° → 300 kg  
60° → 300 kg



## Súprava na spájanie a zdvíhanie obj.č. 0 362 48 a súprava na zdvíhanie obj.č. 0 362 46

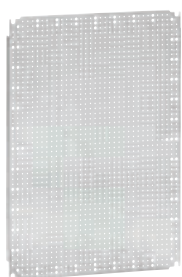


Rozvádzač obj.č.	Rozvádzač rozmery (mm)	Rozmery (mm)		
		A	B	C
0 362 85	1400 x 800 x 400	1460	1240	250
0 362 86	1600 x 800 x 400	1660	1440	300
0 362 87	1800 x 800 x 400	1860	1640	350

# Rozvádzače Atlantic, Atlantic nerez a Marina: plné a perforované montážne dosky



0 360 58



0 360 31



0 360 18



Montážna doska Lina 12,5  
obj.č. 0 360 22 upevnená  
vertikálne v rozvádzači Atlantic  
obj.č. 0 369 26



Montážna doska Lina 12,5  
obj.č. 0 360 22 upevnená horizontálne  
v rozvádzači Atlantic obj.č. 0 369 77

Výberová tabuľka rozvádzačov a príslušenstva **str. 192**  
Technické charakteristiky **str. 204**

Bal.	Obj.č.	Plné montážne dosky				
		Galvanizovaná oceľ			Horizontálna montáž	
		Vertikálna montáž			pre rozvádzače	
		Výška (mm)	Šírka (mm)	Hmotnosť (kg)	Výška (mm)	Šírka (mm)
1	0 360 50 <sup>2</sup>	300	200	0,6		
1	0 360 49 <sup>1</sup>	300	220	0,9		
1	0 360 69	300	300	1		
1	0 360 52	400	300	1,3	300	400
1	0 360 70	400	400	1,7		
1	0 360 55	500	400	2,7		
1	0 360 71	500	500	3,5		
1	0 360 56	600	400	3,3	400	600
1	0 360 84	600	500	4,9		
1	0 360 57	600	600	6,2		
1	0 360 54	600	1000	10,6	1000	600
1	0 360 58	700	500	6		
1	0 360 59	800	600	8,4	600	800
1	0 360 60	800	800	11,4		
1	0 360 61	800	1000	14,4	1000	800
1	0 360 85	1200	600	12,1		
1	0 360 64	1200	800	18,5		
1	0 360 65	1200	1000	23	1000	1200
1	0 360 67 <sup>2</sup>	1400	800	26,4		

Bal.	Obj.č.	Montážne dosky Lina 12,5				
		Galvanizovaná oceľ			Horizontálna montáž	
		S otvormi na upevnenie prístrojov.			pre rozvádzače	
		Jednoduché uchytenie:			pre rozvádzače	
		- Ø 6,5 mm pre plastové nity obj.č. 0 366 44 (žľaby)				
		- Ø 3,3 mm pre prístroje pomocou skrutiek 0 347 45				
		Výška (mm)	Šírka (mm)	Hmotnosť (kg)	Výška (mm)	Šírka (mm)
1	0 360 00 <sup>2</sup>	300	200	0,4		
1	0 360 01 <sup>1</sup>	300	220	0,47		
1	0 360 02	300	300	0,6	300	400
1	0 360 04	400	300	0,8		
1	0 360 05	400	400	1,1		
1	0 360 09	500	400	1,5		
1	0 360 14	500	500	1,85		
1	0 360 22	600	400	2,2	400	600
1	0 360 24	600	600	3,7		
1	0 360 40	600	1000	6,8	1000	600
1	0 360 31	700	500	3,7		
1	0 360 33	800	600	5,2	600	800
1	0 360 34	800	800	7		
1	0 360 42	1000	800	9,2	800	1000
1	0 360 46	1200	800	11,1		
1	0 360 47	1200	1000	13,9	1000	1200
1	0 360 75 <sup>2</sup>	1400	800	13		

Bal.	Obj.č.	Perforované montážne dosky Lina 25		
		Galvanizovaná oceľ		
		Spoločné pre všetky typy rozvádzačov		
		Pre rozvádzače	Výška x Šírka (mm)	Hmotnosť (kg)
1	0 360 07 <sup>2</sup>		300 x 200	0,4
1	0 360 99 <sup>1</sup>		300 x 220	0,4
1	0 360 91		300 x 300	0,5
1	0 360 11		300 x 400	0,6
1	0 360 12		400 x 300	0,6
1	0 360 92		400 x 400	0,8
1	0 360 13		400 x 600	1,1
1	0 360 15		500 x 400	0,9
1	0 360 93		500 x 500	1,1
1	0 360 16		600 x 400	1,3
1	0 360 17		600 x 600	2,1
1	0 360 06		600 x 800	3,1
1	0 360 08		600 x 1000	3,7
1	0 360 18		700 x 500	2
1	0 360 19		800 x 600	3,1
1	0 360 20		800 x 800	4
1	0 360 94		800 x 1000	5
1	0 360 23		1000 x 600	3,7
1	0 360 21		1000 x 800	4,9
1	0 360 10		1000 x 1200	8,5
1	0 360 87		1200 x 800	7,1
1	0 360 88		1200 x 1000	8,5
1	0 360 90 <sup>2</sup>		1400 x 800	7,8
100	0 364 40	Spony s maticou pre perforované dosky		
100	0 364 41	Dodávané bez skrutky		
100	0 364 42	Pre skrutky M4		
		Pre skrutky M5		
		Pre skrutky M6		

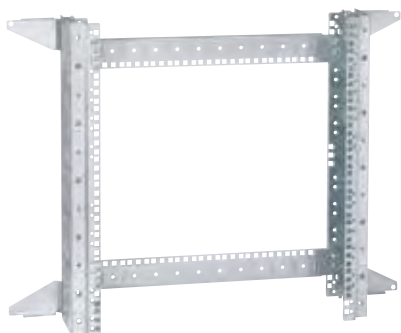
Bal.	Obj.č.	Príslušenstvo
500	0 366 44	Plastový nit Ø 6 mm pre otvor Ø 6,5 mm
100	0 347 45	Samorezná skrutka so šesťhrannou hlavou 4,8 x 16 mm pre Ø 3,3 mm
200	0 347 50	Izolačná krytka 0 347 45 na hlavu skrutky

1: Pre rozvádzače Marina  
2: Pre rozvádzače Atlantic





# Príslušenstvo pre rozvádzače Atlantic, Atlantic nerez a Marina



Obj.č. 0462 28 sa dodáva rozložené



0 367 36



0 363 13



0 475 45



Kovový rozvádzač Atlantic s držiakom dokumentov obj.č. 0 365 82

Výberová tabuľka rozvádzačov a príslušenstva **str. 192**

Bal.	Obj.č.	Montážne profily Lina 25		
		<b>Súprava 2 montážnych profilov</b>		
		Pre rozvádzače výšky (mm)	Dĺžka (mm)	Profil
5	0 361 50	300	237	L
5	0 361 51	400	337	L
5	0 361 52	500	437	L
5	0 361 53	600	537	L
5	0 361 54	700	637	L
5	0 361 55	800	737	L
5	0 361 56	1000	937	L
1	0 361 58	1200	1137	L
1	0 361 59	1400	1337	L
10	0 361 92	<b>Profil s možnosťou rezať na mieru</b> Dĺžka 3 m - profil L		
		<b>Prístrojová lišta Lina 25</b>		
		<b>Prístrojová lišta</b> Upevnenie na dva montážne profily so sponovou maticou obj.č. 0 364 42 a podložkou obj.č. 0 367 75 (str.205)		
		└┘ hĺbka 15 mm		
		Pre rozvádzače šírky (mm)	Dĺžka lišty (mm)	Profil
10	0 367 80	300	243	
10	0 367 81	400	343	
10	0 367 82	500	443	
10	0 367 83	600	543	└┘
10	0 367 84	800	743	└┘
		<b>Lišta s možnosťou rezať na mieru, dĺžka 2 m</b>		
10	0 374 02	└┘ EN 60715		
10	0 374 07	Symetrická └┘ hĺbka 15 mm		
10	0 374 04	Symetrická └┘ EN 60175 hĺbka 7,5 mm		
10	0 477 22	└┘ hĺbka 7,5 mm s obdĺžnikmi		
10	0 477 23	└┘ hĺbka 15 mm s obdĺžnikmi		
		<b>Držiak ochranných zberníc</b>		
5	0 367 36	Pre ochranné (uzemňovacie) medené zbernice. Len pre rozvádzače Atlantic.		
		<b>VDI montážny rám pre rozvádzače Atlantic a Marina</b>		
		Pre integráciu 19" VDI príslušenstva do rozvádzačov		
		Do rozvádzačov šírky 400 mm je možné pomocou montážneho rámu montovať príslušenstvo 10" VDI.		
		Upevnenie priamo na zadnú stenu.		
		Možnosť inštalovať samoupevňovacie káblové držiaky.		
1	0 462 27	Montážny rám 6U		
1	0 462 28	Montážny rám 12U		
1	0 462 29	Montážny rám 16U		

Bal.	Obj.č.	Medené zbernice					
		<b>Medené zbernice so závitovými otvormi</b>					
		Prierez (mm)	In (A)	Otvory so závitom		Dĺžka (mm)	
10	0 373 88	12 x 2	110	Ø mm	Stúpanie		
10	0 373 89	12 x 4	160	M5	18	990	
100	0 373 65 <sup>1</sup>			M5	18	990	
		<b>Svorky na zbernice so závitovými otvormi</b>					
		1 alebo 2 vodiče s prierezom 1,5 až 10 mm <sup>2</sup> (dodávané so skrutkami Ø 5 mm)					
		<b>Medená zbernica bez perforácií</b>					
		Prierez (mm)	In (A)	Dĺžka (mm)			
10	0 373 49	12 x 4	180	991,5			
100	0 373 60	Svorky na zbernice obj.č. 0 373 49					
10	0 373 61	1,5 až 4 mm <sup>2</sup>					
10	0 373 62	6 až 16 mm <sup>2</sup>					
		10 až 35 mm <sup>2</sup> (dodávané s M6 CHC Ø5 mm)					
		<b>Dverový kontakt</b>					
1	0 363 13	Pre spínanie osvetlenia alebo vypnutie klimatizácie a pod. 3 A - 240 V 1 NC + 1 NO kontakt Pre rozvádzače Atlantic a Marina. Dodávané s upevňovacím príslušenstvom.					
		<b>Presklené dvere</b>					
		IP 54 Anodizovaný hliníkový rám Polykarbonátové priehľadné okno, hrúbka 3 mm Neoprénové tesnenie Zámok č. 455. Uhol otvorenia 120° Dodávané kompletne so schémou vrtania. Možnosť inštalácie prístrojov na čelnej panely.					
		Šírka (mm)	Výška (mm)	Šírka vonk. profilu (mm)	Výška okna (mm)	Šírka okna (mm)	Hĺbka profilu (mm)
1	0 475 45	300	400	50	230	330	42
1	0 475 46	400	400	50	330	330	42
1	0 475 47	500	500	50	430	430	42
		<b>Samolepiaci držiak dokumentov</b>					
		<b>Otvorený - RAL 7035</b>					
		Vonkajšie rozmery		Vnútorne rozmery			
		Šírka (mm)	Výška (mm)	Šírka (mm)	Výška (mm)	Hĺbka (mm)	
20	0 365 80	340	235	310	200	18	
20	0 365 81	260	165	230	130	18	
		<b>Uzavretý - RAL 7035</b>					
		Pevný plast - IP 50					
		Vnútorne rozmery: 324 x 120 x 18 mm					
		<b>Priehľadný</b>					
		Ohybný plast - A4 - 320 x 220 mm					
		<b>Dverová zádržka pre kovové rozvádzače Atlantic</b>					
1	0 363 86 <sup>2</sup>	Umožňuje zastaviť dvere pri 90° Dodávané so skrutkami					

1: Ochranný vodič na každú svorku  
2: Len pre kovové rozvádzače Atlantic

# Rozvádzače Atlantic, Atlantic nerez a Marina - montážne rámy a vnútorné dvere



0 361 03 inštalované v rozvádzači obj.č. 0 369 26



Obj.č. 0 363 60 inštalované v rozvádzači Atlantic obj.č. 0 369 18 s obj.č. 0 363 69

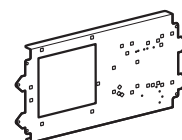


Možnosť vloženia zámku

Výberová tabuľka rozvádzačov a príslušenstva **str. 192**

Bal.	Obj.č.	Montážny rám s DIN lištami a krytmi RAL 7035
1	0 361 01	<p>DIN lišty s hĺbkou 15 mm Dodávané kompletne s rámom a krytmi Vzdialenosť medzi dverami a krytom pre Atlantic, Atlantic nerez a Marina: - 70 mm pre rozvádzače hĺbky 200 mm - 80 mm pre rozvádzače hĺbky 250 mm - 90 mm pre rozvádzače hĺbky 300 mm Samozhášavé do 750 °C v súlade s STN EN 60695-2-11</p> <p><b>Pre skrine 400 x 300 x 200</b> 30 modulov (3 rady po 10) Dodávané s 1 záslepkou</p>
1	0 361 02	<p><b>Pre skrine 500 x 400 x 200</b> 48 modulov (3 rady po 16) Dodávané s 1 záslepkou</p>
1	0 361 03	<p><b>Pre skrine 600 x 400 x 250</b> 48 modulov (3 rady po 16) Dodávané s 1 záslepkou</p>
1	0 361 05	<p><b>Pre skrine 700 x 500 x 250</b> 84 modulov (4 rady po 21) Dodávané s 1 záslepkou</p>
1	0 361 06	<p><b>Pre skrine 800 x 600 x 300</b> 108 modulov (4 rady po 27) Dodávané s 2 záslepkami Do 1. radu je možné inštalovať montážnu dosku obj.č. 0 360 44</p>
1	0 361 09	<p><b>Pre skrine 1000 x 800 x 300</b> 190 modulov (5 radov po 38) Dodávané s 2 záslepkami Do 1. radu je možné inštalovať montážnu dosku obj.č. 0 360 45</p>
1	0 361 10	<p><b>Pre skrine 1200 x 800 x 300</b> 228 modulov (6 radov po 38) Dodávané s 2 záslepkami Do 1. radu je možné inštalovať montážnu dosku obj.č. 0 360 45</p>
10	0 361 00	<b>Záslepka</b> 38 modulov, dĺžka 684 mm

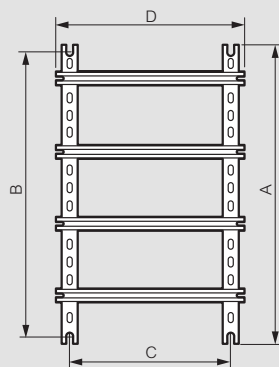
Bal.	Obj.č.	Montážne dosky																																				
1	0 360 44	Pre rozvádzače 800 x 600 mm, pre DPX <sup>3</sup> 160 alebo Vistop 160A alebo DPX-IS 250																																				
1	0 360 45	Pre rozvádzače 1000 x 800 mm alebo 1200 x 800 mm Pre 1, 2 alebo 3 DPX <sup>3</sup> 160, DPX <sup>3</sup> 250 alebo Vistop 160A alebo DPX-IS 250																																				
<p><b>Plastové vnútorné dvere RAL 7035</b> Na priamu montáž do rozvádzačov Marina a pomocou obj.č. 0 363 69 do rozvádzačov Atlantic IP XXB Polyester zosilnený sklolaminátom, hrúbka 4 mm Samozhášavé do 960 °C v súlade s STN EN 60695-2-11 Obsahuje raster na zadnej strane Stredové značenie na prednej strane Nastaviteľná vzdialenosť medzi vonkajšími a vnútornými dverami: 42 až 50 mm pre Atlantic, viac ako 100 mm pre rozvádzače Marina Pravo- alebo ľavostranné otváranie dverí Dvojbodové uzamykanie: 1 kľúč pre výšku 400 až 600 mm, 2 kľúče od výšky 700 mm Možnosť vymeniť zámkovú vložku</p> <table border="1"> <thead> <tr> <th>Pre rozvádzače</th> <th colspan="2">Rozmery</th> <th>Využitelné rozmery</th> </tr> <tr> <th>Výška x Šírka (mm)</th> <th>Výška</th> <th>Šírka (mm)</th> <th>Výška x Šírka (mm)</th> </tr> </thead> <tbody> <tr> <td>400 x 300</td> <td>341</td> <td>x 236</td> <td>305 x 185</td> </tr> <tr> <td>500 x 400</td> <td>441</td> <td>x 336</td> <td>405 x 250</td> </tr> <tr> <td>600 x 400</td> <td>541</td> <td>x 336</td> <td>505 x 250</td> </tr> <tr> <td>700 x 500</td> <td>642</td> <td>x 436</td> <td>500 x 340</td> </tr> <tr> <td>800 x 600</td> <td>742</td> <td>x 536</td> <td>600 x 440</td> </tr> <tr> <td>1000 x 800</td> <td>942</td> <td>x 736</td> <td>800 x 640</td> </tr> <tr> <td>1200 x 800</td> <td>942</td> <td>x 736</td> <td>800 x 640</td> </tr> </tbody> </table>			Pre rozvádzače	Rozmery		Využitelné rozmery	Výška x Šírka (mm)	Výška	Šírka (mm)	Výška x Šírka (mm)	400 x 300	341	x 236	305 x 185	500 x 400	441	x 336	405 x 250	600 x 400	541	x 336	505 x 250	700 x 500	642	x 436	500 x 340	800 x 600	742	x 536	600 x 440	1000 x 800	942	x 736	800 x 640	1200 x 800	942	x 736	800 x 640
Pre rozvádzače	Rozmery		Využitelné rozmery																																			
Výška x Šírka (mm)	Výška	Šírka (mm)	Výška x Šírka (mm)																																			
400 x 300	341	x 236	305 x 185																																			
500 x 400	441	x 336	405 x 250																																			
600 x 400	541	x 336	505 x 250																																			
700 x 500	642	x 436	500 x 340																																			
800 x 600	742	x 536	600 x 440																																			
1000 x 800	942	x 736	800 x 640																																			
1200 x 800	942	x 736	800 x 640																																			
1	0 363 59																																					
1	0 363 60																																					
1	0 363 61																																					
1	0 363 62																																					
1	0 363 63																																					
1	0 363 64																																					
1	0 363 65																																					
1	0 363 69	<b>Príslušenstvo</b> Príslušenstvo na montáž plastových vnútorných dverí do rozvádzačov Atlantic																																				



# Rozvádzače Atlantic, Atlantic nerez a Marina - DIN lišty a rámy

# Príslušenstvo na uzamykanie

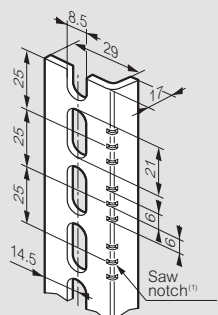
## Zmontovaný rám s DIN lištami a profilmi Lina 25



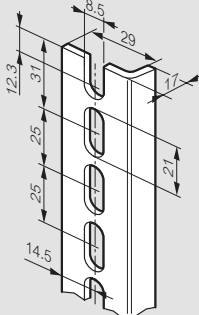
Rozmer rozvádzača Výška x Šírka (mm)	Výška profilov		Dĺžka DIN lišty		Upevnenie montážneho rámu	
	A (mm)	D (mm)	B (mm)	C (mm)	B (mm)	C (mm)
300 x 200	237	143	225	125		
300 x 300	237	243	225	225		
300 x 400	237	343	225	325		
400 x 300	337	243	325	225		
400 x 400	337	343	325	325		
400 x 600	337	543	325	525		
500 x 400	437	343	425	325		
500 x 500	437	443	425	425		
600 x 400	537	343	525	325		
600 x 500	537	443	525	425		
600 x 600	537	543	525	525		
600 x 800	537	743	525	725		
600 x 1000	537	943	525	925		
700 x 500	637	443	625	425		
800 x 600	737	543	725	525		
800 x 800	737	743	725	725		
800 x 1000	737	943	725	925		
1000 x 600	937	543	925	525		
1000 x 800	937	743	925	725		
1000 x 1200	937	1143	925	1125		
1200 x 600	1137	543	1125	525		
1200 x 800	1137	743	1125	725		
1200 x 1000	1137	943	1125	925		
1400 x 800	1337	743	1325	725		

## Montážne profily Lina 25

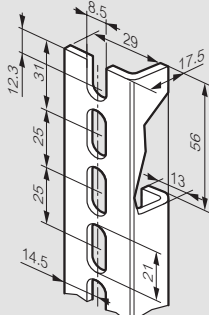
Obj.č. 0 361 92



Obj.č. 0 361 50/51/52/  
53/54/55/56



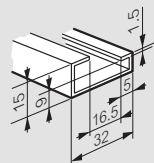
Obj.č. 0 361 58/59



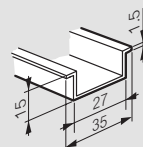
1: Zárez pre úpravu dĺžky profilu s rozstupom 25 mm, ostatné 2 pre profily obj.č. 0 361 50/51/52/53/54/55/56

## Prístrojové lišty

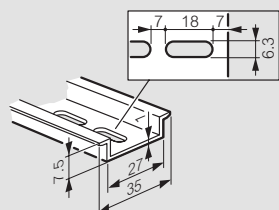
Obj.č. 0 374 02



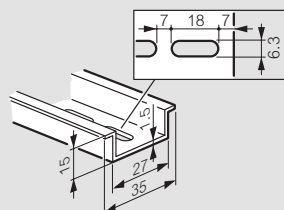
Obj.č. 0 367 80/81/82/83/84/85/86  
and 0 374 07



Obj.č. 0 477 22



Obj.č. 0 477 33



Bal.	Obj.č.	Otváracie rukoväti	
10	0 368 04	Kovový uzáver pre rozvádzače Atlantic a Marina	
10	0 368 05	Rukoväť so záslepkou pre rozvádzače Atlantic a Marina	
10	0 368 06	Rukoväť so zámkom 2433 A pre rozvádzače Atlantic a Marina	
1	0 365 11	Kovania na visiace zámky Umožňuje osadiť 3 bezpečnostné visiace zámky obj.č. 0 227 97. Max. Ø 6 mm Upevnenie na rukoväť rozvádzačov Atlantic a Marina RAL 7021	
1	0 365 13	Nerezový adaptér na visiace zámky pre rozvádzače Marina výšky ≥ 400 mm doplnok k uzamykaniu Umožňuje osadiť 3 visiace zámky Ø 6 max.	
10	0 365 30	Uzamykacie západky Pre rozvádzače Marina	
10	0 368 43	Pre rozvádzače Atlantic 1-dverové	
10	0 368 17 <sup>1</sup>	Tvarové zámkové vložky Pre rozvádzače Atlantic a Marina	
10	0 368 18 <sup>1</sup>	Vonkajší trojhran 6,5 mm	
10	0 368 19 <sup>1</sup>	Vonkajší trojhran 8 mm	
10	0 368 20 <sup>1</sup>	Vonkajší trojhran 9 mm	
10	0 368 20 <sup>1</sup>	Vnútorný kruhový s krížovým zárezom	
10	0 368 22 <sup>1</sup>	Zámky na kľúč Pre rozvádzače Atlantic a Marina Dodávané so súpravou 2 kľúčov	
10	0 368 23 <sup>1</sup>	Pre kľúč typu 405	
10	0 368 24 <sup>1</sup>	Pre kľúč typu 421	
10	0 368 24 <sup>1</sup>	Pre kľúč typu 455	
10	0 368 25 <sup>1</sup>	Pre kľúč typu 1242 E	
10	0 368 26 <sup>1</sup>	Pre kľúč typu 2433 A	
10	0 368 27 <sup>1</sup>	Pre kľúč typu 3113 A	
10	0 365 45 <sup>1</sup>	Súprava dvoch kľúčov typu 2433 A	
10	0 365 35	Kovové kľúče na tvarované vložky Na vnútorný štvorhran 6 mm	
10	0 365 39	Na vonkajší trojhran 6,5 mm	
10	0 365 40	Na vonkajší trojhran 8 mm	
10	0 365 41	Na vonkajší trojhran 9 mm	
10	0 365 42	Na vnútorný kruhový s krížovým zárezom	
10	0 365 42	Univerzálny násuvný kľúč: na vonkajší štvorhran 8 mm na vonkajší štvorhran 6 mm na vonkajší trojhran 8 mm na vnútorný kruhový s krížovým zárezom	

1: okrem rozvádzačov Marina