

relé s nuceně vedenými kontakty  
podle ČSN EN 50205:2002, typ A

Typ 7S.12 - 1Z + 1R

Typ 7S.14 - 2Z + 2R nebo 3Z + 1R

Typ 7S.16 - 4Z + 2R

- nuceně vedené kontakty podle ČSN EN 20205, typ A, jen Z a R
- pro použití do úrovně bezpečnosti SIL2 podle IEC 61508
- pro funkční bezpečnost strojních zařízení podle ČSN EN 13849-1 (Bezpečnostní části ovládacích systémů)
- materiály odpovídající předpisům ochrany před požárem pro kolejová vozidla EN 45545-2\_2013
- AC nebo DC ovládání s ochranou vstupu
- rozšířený rozsah provozních napětí na (70...125) % u 24 a 110 V DC
- LED indikace ovládání cívky
- na DIN-lištu ČSN EN 60175 TH35

bezešroubové svorky



\* max. trvalý proud ≤ 6 A na kontakt,  
celkový trvalý proud při 3Z nebo 4Z ≤ 12 A

\*\* korunkový kontakt

rozměry na straně 260

**Kontakty**

		7S.12....5110	7S.14....0220/0310	7S.16....0420
Počet kontaktů		1Z + 1R	2Z + 2R, 3Z + 1R	4Z + 2R
Max. trvalý proud /max. spínaný proud	A	6/15	6*/12	6*/12
Jmenovité napětí	V AC (50/60 Hz)	250	250	250
AC1 max. spínaný výkon	VA	1500	1500	1500
AC15 max. spínaný výkon (230 V AC)	VA	700	500	500
DC1 max. spínaný proud: 30/110/220V	A	6/0,6/0,2	6/0,6/0,3	6/0,6/0,3
DC13 max. spínaný proud: 24 V	A	1	1	1
Min. spínaný výkon	mW (V/mA)	60 (5/5)	60 (5/5)	60 (5/5)
Standardní materiál kontaktů		AgNi + Au	AgNi**	AgNi**
<b>Cívka</b>				
Jmenovité napětí (U <sub>N</sub> )	V AC (50/60 Hz)	110...125 - 230...240	110...125 - 230...240	110...125 - 230...240
	V DC	12 - 24	12 - 24 - 110	12 - 24 - 110
Jmenovitý příkon	VA (50 Hz)/W	2,3/1	2,3/1	2,3/1
Pracovní rozsah	AC	(0,85...1,1) U <sub>N</sub>	(0,85...1,1) U <sub>N</sub>	(0,85...1,1) U <sub>N</sub>
	při 12 V DC	(0,8...1,2) U <sub>N</sub>	(0,8...1,2) U <sub>N</sub>	(0,8...1,2) U <sub>N</sub>
	rozšířený při 24 V, 110 V DC	(0,7...1,25) U <sub>N</sub>	(0,7...1,25) U <sub>N</sub>	(0,7...1,25) U <sub>N</sub>
Přidržené napětí	AC/DC	0,45 U <sub>N</sub> /0,45 U <sub>N</sub>	0,55 U <sub>N</sub> /0,55 U <sub>N</sub>	0,55 U <sub>N</sub> /0,55 U <sub>N</sub>
Napětí návratu	AC/DC	0,1 U <sub>N</sub> /0,1 U <sub>N</sub>	0,1 U <sub>N</sub> /0,1 U <sub>N</sub>	0,1 U <sub>N</sub> /0,1 U <sub>N</sub>
<b>Všeobecné údaje</b>				
Mechanická životnost	počet sepnutí	10 · 10 <sup>6</sup>	10 · 10 <sup>6</sup>	10 · 10 <sup>6</sup>
Elektrická životnost v AC1	počet sepnutí	100 · 10 <sup>3</sup>	100 · 10 <sup>3</sup>	100 · 10 <sup>3</sup>
Doba rozběhu / návratu	ms	7/11	12/10	12/10
Napěťová pevnost cívka/kontaktní sada (1,2/50μs)	kV	6	6 (4 u kontaktů 13-14)	6 (4 u kontaktů 13-14)
Napěťová pevnost rozepnutých kontaktů	V AC	1500	1500	1500
Teplota okolí	°C	-40...+70	-40...+70	-40...+70
Krytí		IP 20	IP 20	IP 20

Schválení zkušeben (podrobnosti na vyžádání)



## Objednací kód

Příklad: řada 7S, relé s nuceně vedenými kontakty, 6 kontaktů (4Z + 2R) / 6 A, jmenovité napětí cívky 24 V DC.

**7 S . 1 6 . 9 . 0 2 4 . 0 4 2 0**

**řada**  
**typ**  
šířka 22,5 mm, bežešroubové svorky

**výstupní obvod**  
2 = 2 kontakty  
4 = 4 kontakty  
6 = 6 kontaktů

**buzení cívky**  
8 = AC (50/60 Hz)  
9 = DC

**jmenovité napětí cívky**  
Viz tabulka cívek

**provedení**  
0 = standard

**druh kontaktů**  
11 = 1Z + 1R  
22 = 2Z + 2R  
31 = 3Z + 1R  
42 = 4Z + 2R

**materiál kontaktů**  
0 = AgNi  
5 = AgNi + Au

**všechna provedení, přednostní provedení tištěna tučně**

7S.12.9.012.5110	7S.14.9.012.0220	7S.16.9.012.0420
<b>7S.12.9.024.5110</b>	7S.14.9.012.0310	<b>7S.16.9.024.0420</b>
7S.12.8.120.5110	<b>7S.14.9.024.0220</b>	7S.16.9.110.0420
7S.12.8.230.5110	<b>7S.14.9.024.0310</b>	7S.16.8.120.0420
	7S.14.9.110.0220	7S.16.8.230.0420
	7S.14.9.110.0310	
	7S.14.8.120.0220	
	7S.14.8.120.0310	
	7S.14.8.230.0220	
	7S.14.8.230.0310	

## Všeobecné údaje

Izolační vlastnosti dle EN 61810-1			
Jmenovité napájecí napětí (sítě)	V AC	230/400	
Zkušební izolační napětí	V AC	250	
Stupeň znečištění		2	
Izolace mezi cívkou a kontaktní sadou			
Druh izolace		zesílená izolace**	základní izolace*
Kategorie přepětí		III	III
Zkušební pulsní napětí	kV (1,2/50 μs)	6	4
Napěťová pevnost	V AC	4000	2500
			2500
Izolace mezi sousedními kontaktními sadami			
Druh izolace		zesílená izolace*	základní izolace*
Kategorie přepětí		III	III
Zkušební pulsní napětí	kV (1,2/50 μs)	6	4
Napěťová pevnost	V AC	4000	2500
			2500
Izolace mezi rozeprutými kontakty			
Druh rozpojení		mikrozpojení	
Napěťová pevnost	V AC/kV (1,2/50 μs)	1500/2,5	

\* Níže uvedené tabulky uvádějí pro každý typ relé řady 7S izolační vlastnosti mezi cívkou a kontaktními sadami a mezi kontaktními sadami navzájem. Zkratka **R** značí zesílenou izolaci a kategorii přepětí III, zkratka **B** značí základní izolaci a kategorii přepětí III a zkratka **R2** značí zesílenou izolaci a kategorii přepětí II.

EMC – odolnost rušení ovládacího obvodu (cívky)				
BURST (5...50)ns, 5 kHz, na A1 - A2		ČSN EN 61000-4-4	4 kV	
SURGE (1,2/50 μs) na A1 - A2 (diferenciální mod)		ČSN EN 61000-4-5	1,5 kV	
Přívody		drát	lanko	
Max. průřez přívodů (bez dutinek)**	mm <sup>2</sup>	1 x 1,5	1 x 1,5	
	AWG	1 x 14	1 x 16	
Délka odizolování	mm	9		
Další údaje		7S.12	7S.14	7S.16
Doba odsakování při spínání: Z/R	ms	2/8	1/20	1/20
Odolnost vibracím (10...200)Hz: Z/R	g	10/5	15/4	15/4
Odolnost rázům Z/R	g	20/6	25/13	25/13
Vyzařování tepla do okolí	bez proudu kontakty	W	0,8	0,8
	při proudu kontakty	W	1,4	2,3
			2,3	2,8

\*\* Při použití dutinky je třeba použít další nižší průřez přívodu.

## Druh izolace mezi cívkou a kontaktními sadami a mezi sousedními kontaktními sadami

Označení		
Druh izolace	Kategorie přepětí	
R	zesílená izolace	III
B	základní izolace	III
R2	zesílená izolace	II

7S.12....5110			
	cívka	13-14	21-22
cívka	—	R	R
13-14		—	B/R2
21-22			—

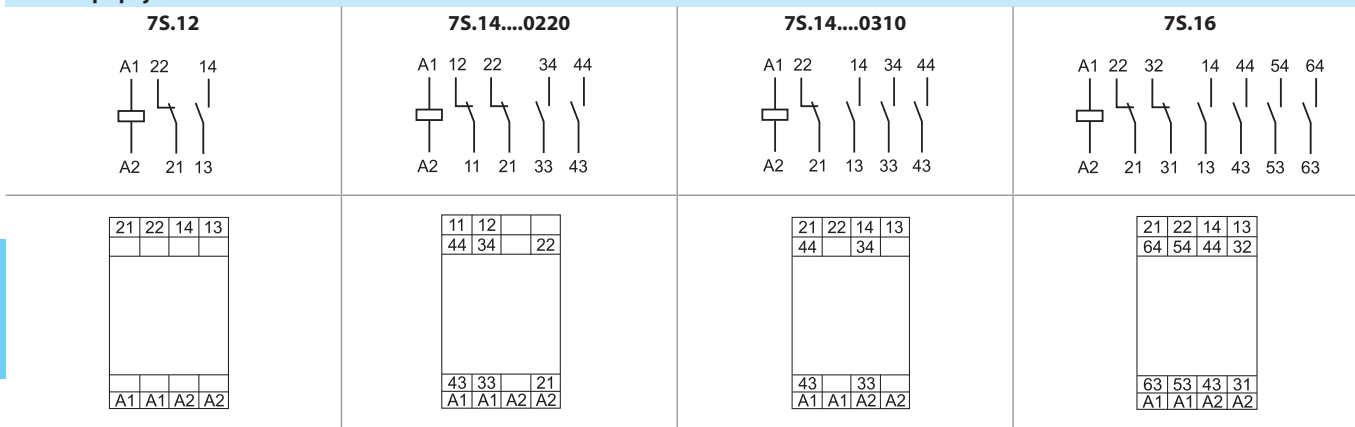
7S.14....0310					
	cívka	13-14	21-22	33-34	43-44
cívka	—	B	R	R	R
13-14		—	B	R	R
21-22			—	R	R
33-34				—	B/R2
43-44					—

7S.16....0420							
	cívka	13-14	21-22	31-32	43-44	53-54	63-64
cívka	—	B	R	R	R	R	R
13-14		—	B	R	R	R	R
21-22			—	R	R	R	R
31-32				—	B/R2	R	R
43-44					—	B/R2	R
53-54						—	B/R2
63-64							—

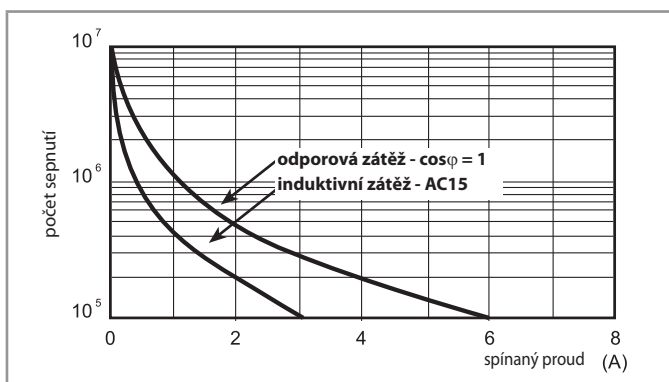
7S.14....0220					
	cívka	11-12	21-22	33-34	43-44
cívka	—	R	R	R	R
11-12		—	R	R	R
21-22			—	R	R
33-34				—	B/R2
43-44					—

## Kontakty

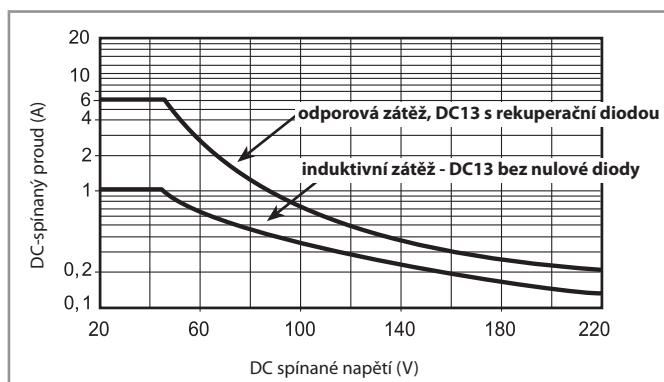
### Schéma připojení



F 7S12 - elektrická životnost při AC - 7S.12

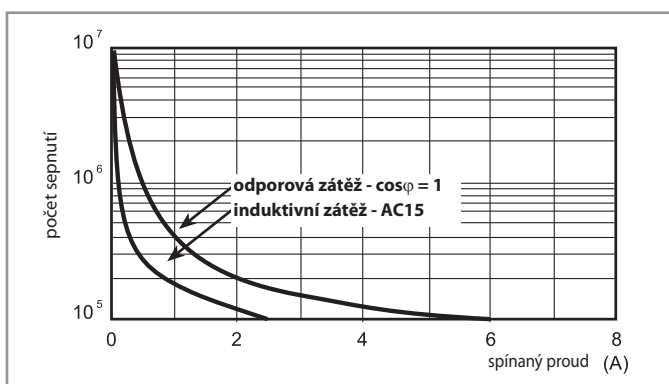


H 7S12 - spínací schopnost při DC1 a DC13 - 7S.12

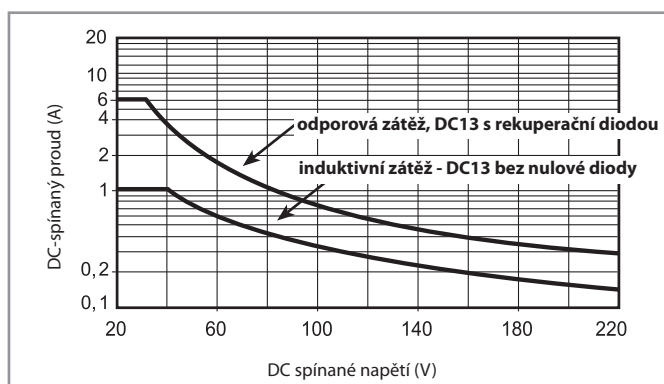


- při ohmické zátěži (DC1), resp. při indukční zátěži (DC13), a pro bod proudu a napětí pod křivkou může být elektrická životnost  $\geq 100.000$  sepnutí

F 7S16 - elektrická životnost při AC - 7S.14 / 7S.16



H 7S16 - spínací schopnost při DC1 a DC13 - 7S.14 / 7S.16



- při ohmické zátěži (DC1), resp. při indukční zátěži (DC13), a pro bod proudu a napětí pod křivkou může být elektrická životnost  $\geq 100.000$  sepnutí

Cívka

DC provedení - typ 7S.12

Jmenovité napětí $U_N$	Kód cívky	Pracovní rozsah		Jmenovitý proud $I_N$	Jmenovitý příkon
		$U_{min}$	$U_{max}$		
V		V	V	mA	W
12	9.012	9,6	14,4	55	0,7
24	9.024	16,8	30	38,2	0,9

AC provedení - typ 7S.12

Jmenovité napětí $U_N$	Kód cívky	Pracovní rozsah		Jmenovitý proud $I_N$	Jmenovitý příkon
		$U_{min}$	$U_{max}$		
V		V	V	mA	VA/W
110...125	8.120	93	138	9,5	1,1/1
230...240	8.230	195	264	9	2/0,8

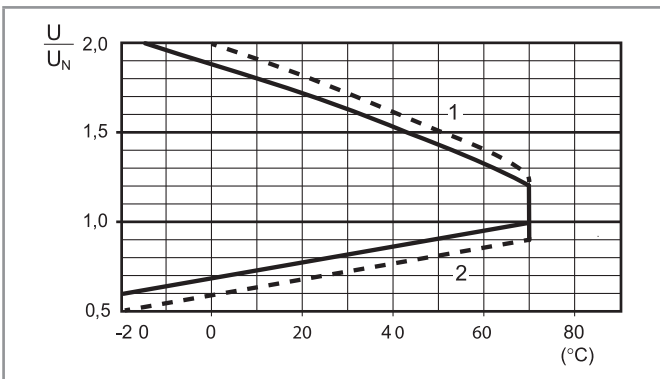
DC provedení - typ 7S.14 / 7S.16

Jmenovité napětí $U_N$	Kód cívky	Pracovní rozsah		Jmenovitý proud $I_N$	Jmenovitý příkon
		$U_{min}$	$U_{max}$		
V		V	V	mA	W
12	9.012	9,6	14,4	56	0,7
24	9.024	16,8	30	28	0,7
110	9.110	77	138	9,2	0,7

AC provedení - typ 7S.14 / 7S.16

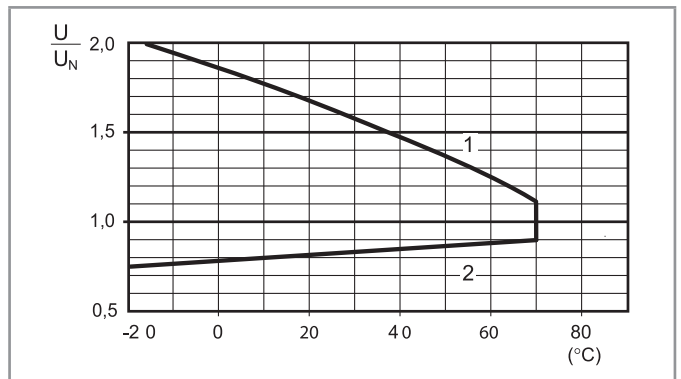
Jmenovité napětí $U_N$	Kód cívky	Pracovní rozsah		Jmenovitý proud $I_N$	Jmenovitý příkon
		$U_{min}$	$U_{max}$		
V		V	V	mA	VA/W
110...125	8.120	93	138	8,9	1,1/0,9
230...240	8.230	195	264	8,5	2/0,8

R 7S - pracovní rozsah DC cívek - 7S.12 / 7S.14 / 7S.16



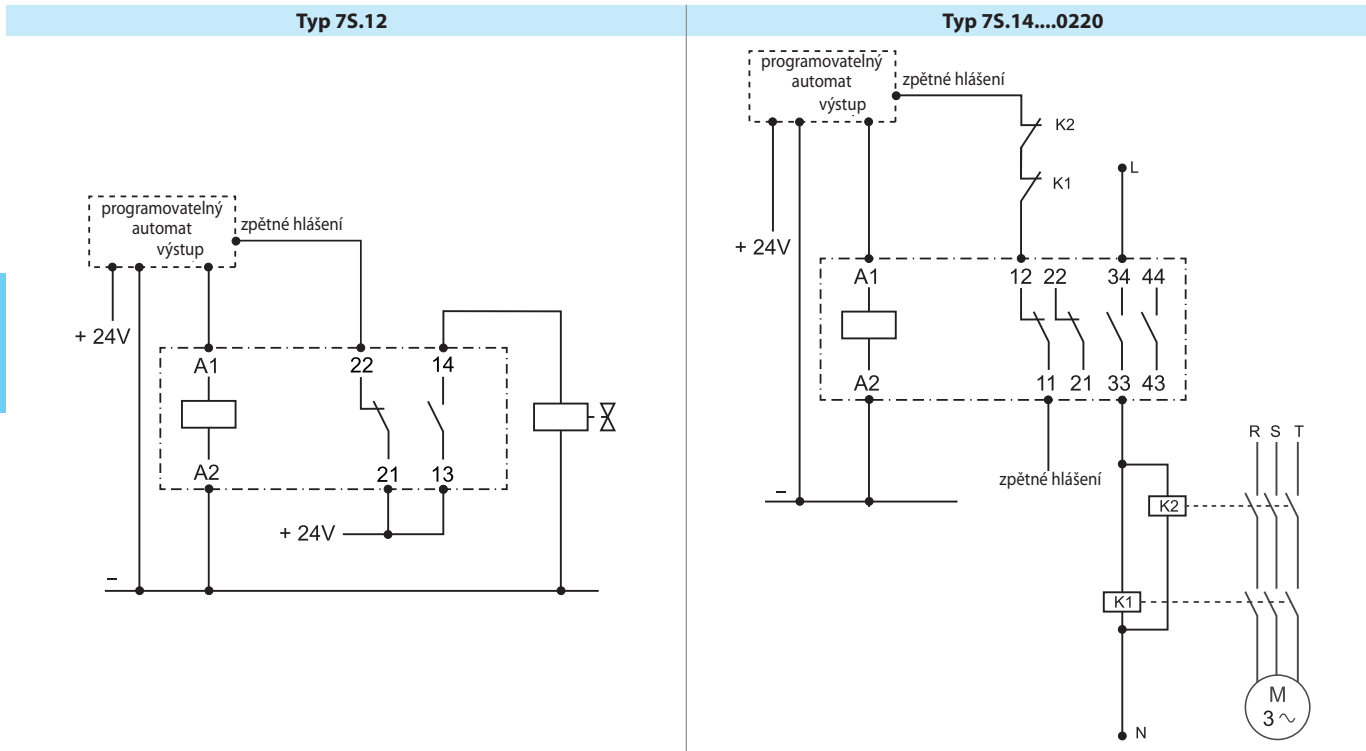
- 1 - max. přípustné napětí cívky
- 2 - napětí rozběhu při teplotě cívky rovné okolní teplotě
- rozšíření pracovního napětí cívky pro 24 a 110 V DC

R 7S - pracovní rozsah AC cívek - 7S.12 / 7S.14 / 7S.16



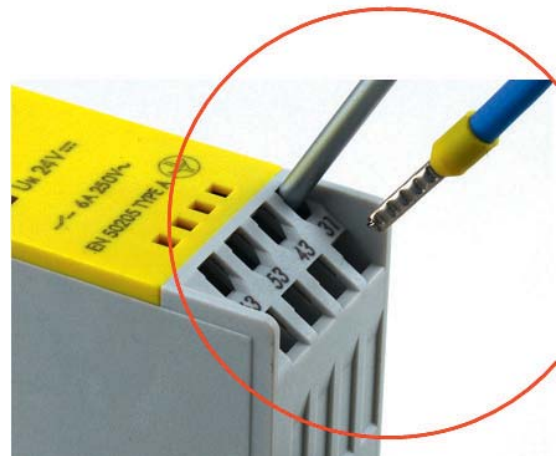
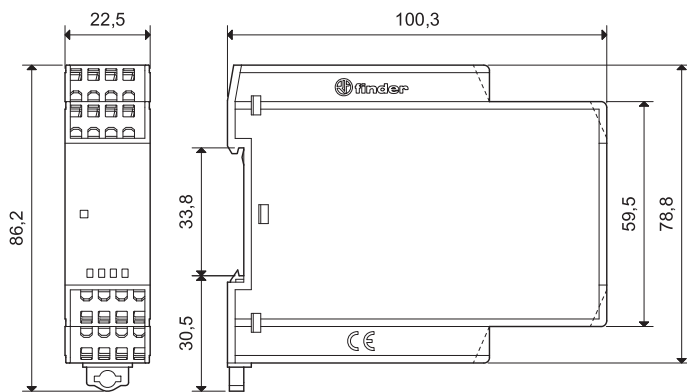
- 1 - max. přípustné napětí cívky
- 2 - napětí rozběhu při teplotě cívky rovné okolní teplotě

Schéma zapojení (příklad hlídání kontaktů)

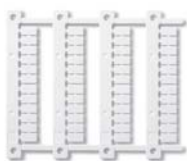


Rozměry

7S  
bezešroubové svorky



Příslušenství



NEW

Popisný štítek-matice, plast, 48 štítků, (6 x 12) mm, pro popis tiskárnou s termálním přenosem

060.48

060.48