

elektronický stmívač pro ovládání úrovně osvětlení s paměťovou funkcí "Master-Slave" provedení stmívače k současnému stmívání různých příkonů svítidel

- vhodný pro zářivky a halogenové žárovky (s transformátorem nebo bez nebo s EVG)
- provedení pro stmívatelné úsporné zdroje světla se všemi druhy elektromechanických transformátorů (15.11, 15.81) a pro stmívatelná LED svítidla 230 V AC (15.11, 15.81, 15.91)
- stmívač provedení "Master" (15.10) může ovládat až 32 stmívačů "Slave" (15.11) pomocí napěťového signálu 0 - 10 V.
- funkce schodišťového automatu (15.10) s varováním stmíváním před vypnutím (DIN 18015-2)
- šetrné zapínání a vypínání svítidel
- volitelné funkce: s nebo bez uchování poslední úrovně osvětlení v paměti (15.10, 15.81)
- stmívání ve stupních (15.51) nebo plynulé (15.10, 15.51, 15.81, 15.91)
- tepelná ochrana proti přetížení, tepelná pojistka jako zvýšená ochrana a ochrana proti zkratu (15.11, 15.81)
- napájení 230 V AC, 50 nebo 60 Hz (15.51), 50/60 Hz s automatickým rozlišením frekvence (15.81, 15.91)
- na DIN-lištu ČSN EN 60715 TH35 (15.10, 15.11, 15.81)

šroubové svorky



rozměry na straně 545

"Master" stmívač (výstupní údaje)

Ovládání (rozezná signál připojeného ovládače)

0 - 10 V (max. + 35 mA)
1 - 10 V (max. - 35 mA)

Výstupní kontakt A

1Z (6 A/230 V AC)*

"Slave" stmívač (výstupní údaje)

Max. výkon W

—

400

Min. výkon W

—

3

Přípustné zatížení:

žárovky a halogen. žárovky (230 V) W

—

400⁽¹⁾

halogenové žárovky přes toroidní transformátor W

—

400⁽²⁾

halogenové žárovky přes jádrový transformátor W

—

400⁽²⁾

halogenové žárovky přes EVG** W

—

400⁽¹⁾

stmívatelné úsporné zářivky W

—

100⁽³⁾

stmívatelná LED (230 V AC) W

—

100⁽¹⁾ nebo ⁽³⁾

stmívatelné elektronické trafo pro LED (12/24 V) W

—

100⁽¹⁾

Napájení

Jmenovité napětí (U_N) V AC (50/60 Hz)

110...230

230

Pracovní rozsah

(0,8...1,1) U_N

(0,8...1,1) U_N

Příkon v pohotovostním režimu W

0,5

0,5

Řízení stmívání (poloze voliče)

fázové sestupnou hranou (☼)
 fázové vzestupnou hranou (☼)
 a (☼)

Všeobecné údaje

Rychlost stmívání (celkový čas) s

1,5...10

—

Nastavitelná doba sepnutí (sch. automat) min

0,5...20

—

Max. počet prosvětlených tlačítek (≤ 1 mA)

15

—

Teplota okolí °C

-10...+50

-10...+50⁽⁴⁾

Krytí

IP 20

IP 20

Schválení zkuseben (podrobnosti na vyžádání)

Vysvětlivky: ⁽¹⁾ výběr "žárovkového" svítidla (☼) voličem na čelním panelu 15.11.

⁽²⁾ výběr polohy voliče pro transformátor (☼) na čelním panelu 15.11 (max. připojení 2 transformátorů).

⁽³⁾ výběr polohy voliče pro úspornou zářivku (☼) na čelním panelu 15.11 nastaví minimální osvětlení podle typu zářivky.

⁽⁴⁾ Při příkonu svítidel > 300 W (> 75 W u úsporných svítidel a LED) je doporučeno pro dostatečný odvod tepla instalovat oboustranně distanční destičku 022.09 tloušťky 9 mm (viz příslušenství na str. 546).

Poznámka: Dbejte na odpovídající nastavení druhu svítidla (viz str. 540).

* max. zapínací proud 30 A / 230 V AC, při překročení je nezbytné spínat výkon dodatečným relé nebo stykačem

** EVG = elektronický předřadník

elektronický stmívač pro ovládání úrovně osvětlení s paměťovou funkcí Master-Slave[®] provedení stmívače k současnému stmívání různých příkonů svítidel

- vhodný pro zářivky a halogenové žárovky (s transformátorem nebo bez nebo s EVG)
- provedení pro stmívatelné úsporné zdroje světla se všemi druhy elektromechanických transformátorů (15.11, 15.81) a pro stmívatelná LED svítidla 230 V AC (15.11, 15.81, 15.91)
- stmívač provedení "Master"(15.10) může ovládat až 32 stmívačů "Slave"(15.11) pomocí napěťového signálu 0 - 10 V.
- funkce schodišťového automatu (15.10) s varováním stmíváním před vypnutím (DIN 18015-2)
- šetrné zapínání a vypínání svítidel
- volitelné funkce: s nebo bez uchování poslední úrovně osvětlení v paměti (15.10, 15.81)
- stmívání ve stupních (15.51) nebo plynulě (15.10, 15.51, 15.81, 15.91)
- tepelná ochrana proti přetížení, tepelná pojistka jako zvýšená ochrana a ochrana proti zkratu (15.11, 15.81)
- napájení 230 V AC, 50 nebo 60 Hz (15.51), 50/60 Hz s automatickým rozlišením frekvence (15.81, 15.91)
- na DIN-lištu ČSN EN 60715 TH35 (15.10, 15.11, 15.81)

šroubové svorky



* EVG = elektronický předřadník
rozměry na straně 545

Výstupní obvod

Jmenovité napětí	V AC	230	230	230
Max. výkon	W	100	400	500
Min. výkon	W	3	10	3
Přípustné zatížení:				
žárovky a halogen. žárovky (230 V)	W	100	400	500 ⁽¹⁾
halogenové žárovky přes toroidní transformátor	W	—	300 ⁽²⁾	500 ⁽³⁾
halogenové žárovky přes jádrový transformátor	W	—	—	500 ⁽³⁾
halogenové žárovky přes EVG*	W	—	400 ⁽⁴⁾	500 ⁽¹⁾
stmívatelné úsporné zářivky	W	—	—	100 ⁽⁵⁾
stmívatelní LED (230 V AC)	W	50 ⁽⁶⁾	50 ⁽⁷⁾	100 ⁽⁵⁾
stmívatelné elektronické trafo pro LED (12/24 V)	W	50 ⁽⁶⁾	50 ⁽⁷⁾	100 ⁽¹⁾

Napájení

Jmenovité napětí (U _N)	V AC (50/60 Hz)	230	230 ⁽⁸⁾	230
Pracovní rozsah		(0,8...1,1) U _N	(0,8...1,1) U _N	(0,8...1,1) U _N
Příkon v pohotovostním režimu	W	0,4	0,7	0,5
Řízení stmívání (poloze voliče)		fázově sestupnou hranou	fázově vzestupnou hranou	fázově sestupnou hranou (☼) / fázově vzestupnou hranou (☼) / a (☼)

Všeobecné údaje

Teplota okolí	°C	-10...+50 ⁽⁹⁾	-10...+50 ⁽⁹⁾	-10...+50 ⁽¹⁰⁾
Krytí		IP 20	IP 20	IP 20

Schválení zkušeben (podrobnosti na vyžádání)



15.91



- max. příkon svítidel 100 W
- pro LED 50 W
- 2 funkce volitelné tlačítkem
- fázové řízení vzestupnou hranou
- do krabice

15.51



- max. příkon svítidel 400 W
- 2 funkce volitelné tlačítkem
- provedení s plynulou nebo stupňovitou změnou osvětlení
- fázové řízení sestupnou hranou
- na panel nebo do krabice

15.81



- max. příkon svítidel 500 W
- 2 funkce volitelné přepínačem pro 3 druhy svítidel
- nastavitelné min. osvětlení
- fázové řízení vzestupnou nebo sestupnou hranou (podle použití)
- na DIN-lištu ČSN EN 60715 TH35

Vysvětlivky:

- (1) výběr "žárovkového" svítidla (☼) voličem na čelním panelu 15.81.
- (2) pouze 1 transformátor, vyvarujte se činnosti bez připojené zátěže.
- (3) výběr polohy voliče pro transformátor (☼) na čelním panelu 15.81 (max. připojení 2 transformátorů).
- (4) max. 1 EVG*.
- (5) výběr polohy voliče pro úspornou zářivku (☼) na čelním panelu 15.81 nastaví minimální osvětlení podle typu zářivky.
- (6) vhodné pro svítidla nebo elektronické transformátory s fázovým řízením stmívání.
- (7) vhodné pro svítidla nebo elektronické transformátory s fázovým řízením stmívání.
- (8) k dispozici provedení pro 60 Hz (viz objednávací kód).
- (9) nedoporučuje se více než jeden stmívač umísťovat do krabice bez dostatečné ventilace, což značí nepřekračovat výkon 100 W u 15.51 a 50 W u 15.91.
- (10) Při příkonu svítidel > 300 W (> 75 W u úsporných svítidel a LED) je doporučeno pro dostatečný odvod tepla instalovat oboustranně distanční destičku 022.09 tloušťky 9 mm (viz příslušenství na str. 546).

Poznámka: Dbejte na odpovídající nastavení druhu svítidla (viz str. 542). Stmívače (15.91, 15.51, 15.81) nejsou vhodné pro ovládání prosvětlenými tlačítky.

Objednací kód


Příklad: typ 15.91, elektronický stmívač 230 V AC (50/60 Hz) s tepelnou ochranou proti přetížení pro příkon svítidel od 3 do 100 W.

řada	typ	jmenovité provozní napětí	druh napětí	vstupní frekvence AC	výkon polovodičového výstupu
1 5 . 9	1 . 8 . 2 3 0 . 0 0 0 0	230 = 230 V 230 = 110...230 V (jen u 15.10)	8 = AC	0 = standard 4 = plynulá změna osvětlení (jen u 15.51)	0 = 100 W (15.91) 4 = 400 W (15.11, 15.51) 5 = 500 W (15.81)
1 = "Master/Slave" (15.10/15.11), šířka 17,5 mm, na DIN-lištu ČSN EN 60715 TH35	5 = montáž na panel nebo do krabice			0 = 50 Hz (15.51) 50/60 Hz (15.11/81/91)	
	8 = na DIN-lištu ČSN EN 60175 TH35, šířka 17,5 mm, pro stmívání úsporných svítidel			1 = 50/60 Hz (15.10)	
	9 = montáž do krabice, pro stmívání LED			6 = 60 Hz (15.51)	
výstup					
0 = 0 -10 V (jen 15.10)					
1 = 1Z - polovodičový výstup					

všechna provedení

- 15.10.8.230.0010 ("Master" stmívač, 50/60 Hz)
- 15.11.8.230.0400 ("Slave" stmívač, 50/60 Hz)
- 15.51.8.230.0400 (stupňovitá změna osvětlení, 50 Hz)
- 15.51.8.230.0404 (plynulá změna osvětlení, 50 Hz)
- 15.51.8.230.0460 (stupňovitá změna osvětlení, 60 Hz)
- 15.81.8.230.0500 (plynulá změna osvětlení, 50/60 Hz)
- 15.91.8.230.0000 (plynulá změna osvětlení, 50/60Hz)

Všeobecné údaje

EMC - odolnost rušení		Předpis	15.51/15.91	15.10/11/81			
Typ testu	přes přívody	ČSN EN 61000-4-2	4 kV				
	vzduchem	ČSN EN 61000-4-2	8 kV				
Elektromagnetické vysokofrekvenční pole	(80...1000) MHz	ČSN EN 61000-4-3	3 V/m	10 V/m			
BURST (5-50 ns, 5 a 100 kHz)	na přívodech napájení	ČSN EN 61000-4-4	4 kV				
	na přívodech tlačítek	ČSN EN 61000-4-4	4 kV				
SURGES (1,2/50 μs) na přívodech napájení	diferenční zapojení	ČSN EN 61000-4-5	2 kV				
Elektromagnetický vysokofrekvenční signál (0,15...80 MHz)	na přívodech napájení	ČSN EN 61000-4-6	3 V				
	na přívodech tlačítek	ČSN EN 61000-4-6	3 V				
Pokles napájení	70% U _N , 40% U _N	ČSN EN 61000-4-11	10 cyklů frekvence				
Krátkodobý výpadek napájení		ČSN EN 61000-4-11	10 cyklů frekvence				
Rádiové vyzařování, elektromagnetické pole	(0,15...30) MHz	ČSN EN 55014	Třída B				
EMC vyzařování, elektromagnetické pole	(30...1000) MHz	ČSN EN 55014	Třída B				
Přívody	drát	lanko					
Max. průřez přívodů	mm ²	1 x 6 / 2 x 4	1 x 4 / 2 x 2,5				
	AWG	1 x 10 / 2 x 12	1 x 12 / 2 x 14				
 Utahovací moment	Nm	0,8					
Délka odizolování	mm	9					
Další údaje		15.10	15.11	15.51	15.81	15.91	
Vyzařování tepla do okolí	bez výstupního výkonu	W	0,5	0,5	0,7	0,5	0,4
	při max. výstupním výkonu	W	1,7	2,5	2,2	2,6	1,2
Délka kabelu k tlačítkům max.	m	100	100	100	100	100	
Délka kabelu mezi "Master" a "Slave"	m	100 (odděleně uloženo od silových vedení)					

LED indikace stavu

LED (jen u 15.10)	stav	LED (jen u 15.11)	stav
	stand-by, výstupní napětí < 1V		stand-by, výstupní napětí < 1V
	provoz, výstupní napětí ≥ 1V		provoz, výstupní napětí ≥ 1V
	zkrat nebo přetížení, výstup odpojen		zkrat nebo přetížení, výstup odpojen
	doba sepnutí schodišťového automatu		přehřátí, výstup odpojen

Funkce (15.10 a 15.11)

Typ **Stmívač s plynulou změnou osvětlení**

Funkce 1 (bez paměti): Naposled navolená úroveň osvětlení se neuchová v paměti.

Dlouhé stisknutí tlačítka: Osvětlení stoupá do maximální úrovně nebo klesá do minimální úrovně lineárně. U stmívatelných svítidel je dáno minimální osvětlení (15.11).

Krátké stisknutí tlačítka: Střídatě zapíná a vypíná svítidlo, osvětlení se mění mezi vypnutím a maximální úrovní.

Funkce 2 (s pamětí): Naposled navolená úroveň osvětlení se uchová v paměti.

Dlouhé stisknutí tlačítka: Osvětlení stoupá do maximální úrovně nebo klesá do minimální úrovně lineárně. U stmívatelných svítidel je dáno minimální osvětlení (15.11).

Krátké stisknutí tlačítka: Střídatě zapíná a vypíná svítidlo, osvětlení se mění mezi vypnutím a naposled navolenou úrovní.

Funkce 3 (s pamětí): Naposled navolená úroveň osvětlení se uchová v paměti, speciálně pro úsporné zdroje světla.

Dlouhé stisknutí tlačítka: Osvětlení stoupá do maximální úrovně nebo klesá do minimální úrovně lineárně. U stmívatelných svítidel je dáno minimální osvětlení (15.11).

Krátké stisknutí tlačítka: Střídatě zapíná a vypíná svítidlo, osvětlení se mění mezi viewpoint a naposled navolenou úrovní, na niž přejde po probliknutí maximální úrovně.

Funkce 4: schodišťový automat s varováním před vypnutím

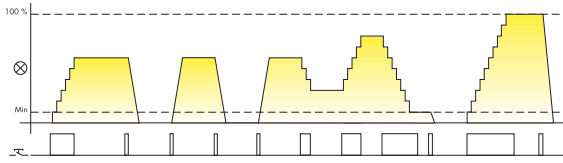
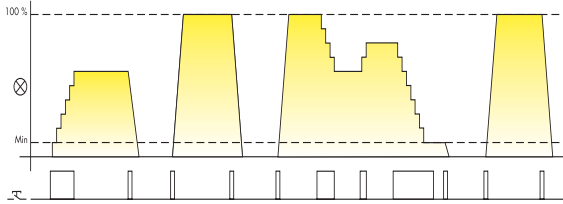
Stiskem tlačítka se sepne výstupní kontakt a uvolněním tlačítka začne časování. Po uběhnutí doby (T) se výstupní výkon sníží na 50% na dobu 10 s. Po dalším 30 s bude úroveň osvětlení dále klesat do vypnutí. V době snížené (10 s) a dále pak snižované (30 s) úrovně osvětlení je možné stiskem tlačítka znovu spustit nastavenou dobu (T).

Nastavení voliče světelného zdroje u 15.11

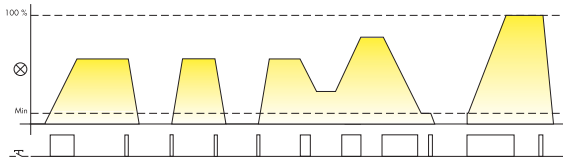
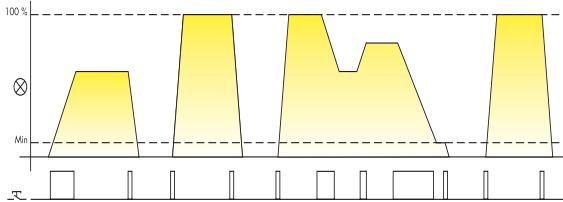
Typ zátěže	Nastavení voliče světelného zdroje	Nastavení voliče osvětlení
<ul style="list-style-type: none"> zářivky 230 V halogenové žárovky 12/24 V halogenové žárovky s elektronickým transformátorem nebo EVG 	<p>(fázová regulace sestupnou hranou)</p>	<p>Doporučuje se nastavit úroveň osvětlení na nejnižší hodnotu, aby se využil celý rozsah stmívání. V případě nutnosti (např. pro vyloučení velmi nízkého osvětlení) je možné nastavit vyšší úroveň osvětlení.</p>
<ul style="list-style-type: none"> stmívatelné úsporné zářivky stmívatelné LED(230 V) 	<p>(fázová regulace vzestupnou hranou)</p>	<p>Doporučuje se nastavit úroveň osvětlení na střední hodnotu a potom najít vhodnější hodnotu odpovídající použitému světelnému zdroji.</p>
<ul style="list-style-type: none"> 12/24 V halogenové žárovky s toroidním transformátorem 12/24 V halogenové žárovky s jádrovým transformátorem 	<p>(fázová regulace vzestupnou hranou)</p>	<p>Doporučuje se nastavit úroveň osvětlení na nejnižší hodnotu, aby se využil celý rozsah stmívání. V případě nutnosti (např. pro vyloučení velmi nízkého osvětlení) je možné nastavit vyšší úroveň osvětlení.</p>

Funkce (15.51/15.91)

Typ Stmívač se stupňovitou změnou osvětlení

	<p>Funkce 1 (s pamětí): Naposled navolená úroveň osvětlení se uchová v paměti.</p>  <p>Dlouhé stisknutí tlačítka: Osvětlení stoupá nebo klesá každým delším stiskem v maximálně v 10 stupních mezi maximální a minimální úrovní.</p> <p>Krátké stisknutí tlačítka: Střídavě zapíná a vypíná svítidlo. Při zapnutí stoupne osvětlení na naposled nastavenou úroveň. Dalším stiskem tlačítka osvětlení klesne do vypnutí.</p>
15.51...0400	<p>Funkce 2 (bez paměti): Zapíná a vypíná, naposled navolená úroveň osvětlení se neuchová v paměti.</p>  <p>Dlouhé stisknutí tlačítka: Osvětlení stoupá nebo klesá každým delším stiskem v maximálně v 10 stupních mezi maximální a minimální úrovní.</p> <p>Krátké stisknutí tlačítka: Střídavě zapíná a vypíná svítidlo. Při zapnutí stoupne osvětlení na maximální úroveň. Dalším stiskem tlačítka osvětlení klesne do vypnutí.</p>

Typ Stmívač s plynulou změnou osvětlení

	<p>Funkce 3 (s pamětí): Naposled navolená úroveň osvětlení se uchová v paměti.</p>  <p>Dlouhé stisknutí tlačítka: Osvětlení stoupá nebo klesá každým delším stiskem plynule mezi maximální a minimální úrovní.</p> <p>Krátké stisknutí tlačítka: Střídavě zapíná a vypíná svítidlo. Při zapnutí stoupne osvětlení na naposled nastavenou úroveň. Dalším stiskem tlačítka osvětlení klesne do vypnutí.</p>
15.51...0404 15.91...0000	<p>Funkce 4 (bez paměti): Zapíná a vypíná, naposled navolená úroveň osvětlení se neuchová v paměti.</p>  <p>Dlouhé stisknutí tlačítka: Osvětlení stoupá nebo klesá každým delším stiskem plynule mezi maximální a minimální úrovní.</p> <p>Krátké stisknutí tlačítka: Střídavě zapíná a vypíná svítidlo. Při zapnutí stoupne osvětlení na maximální úroveň. Dalším stiskem tlačítka osvětlení klesne do vypnutí.</p>

Změna funkce

Typ 15.51 - pro montáž na panel nebo do krabice Typ 15.91 - pro montáž do krabice

U typu **15.51** je funkce 1, resp. 3 (s pamětí) přednastavena.

Změna funkce se provede následovně:

- Stmívač se odpojí od napájení (např. jističem v rozvodnici)
 - Tlačítko se stiskne.
 - Při stisknutí tlačítka se připojí (např. jističem) napájení a tlačítko se 3 s podrží.
 - Při uvolnění tlačítka zsvítí svítidlo dvakrát krátce, čímž indikuje funkci 2, popř. 4 nebo zsvítí jedenkrát pro indikaci funkce 1, popř. 3.
- Opakováním uvedeného postupu se přepíná mezi funkcemi 2, popř. 4 a 1, popř. 3.

U typu **15.91** je funkce 4 (bez paměti) přednastavena.

Změna funkce se provede následovně:

- Stmívač se odpojí od napájení (např. jističem v rozvodnici).
 - Tlačítko se stiskne.
 - Při stisknutí tlačítka se připojí (např. jističem) napájení a tlačítko se 3 s podrží.
 - Při uvolnění tlačítka zsvítí svítidlo dvakrát krátce, čímž indikuje funkci 3 nebo zsvítí jedenkrát pro indikaci funkce 4.
- Opakováním uvedeného postupu se přepíná mezi funkcemi 3 a 4.

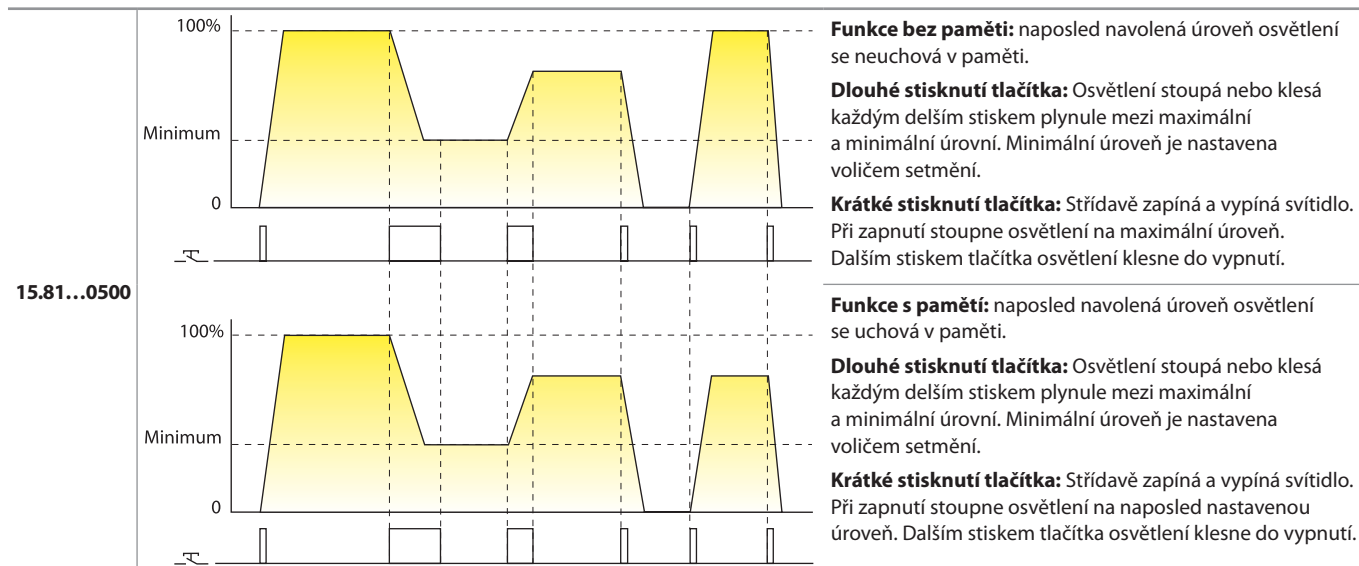
LED indikace stavu

LED (jen u 15.81)	Provozní napětí	Tepelná ochrana
	nepřipojeno	—
	připojeno	—
	připojeno	v činnosti*

* Vestavěná tepelná ochrana rozpozná podle přetížení nebo chybné instalace způsobené překročení teploty a stmívač vypne. Svítidlo je znovu zapnuto, když dosáhne teplota stmívače v závislosti na podmínkách ochlazování po 1 až 10 min bezpečné snížené teploty a když je příčina přehřátí odstraněna.

Funkce (15.81)

Typ **Stmívač s plynulou změnou osvětlení**



Funkce bez paměti: naposled navolená úroveň osvětlení se neuchová v paměti.

Dlouhé stisknutí tlačítka: Osvětlení stoupá nebo klesá každým delším stiskem plynule mezi maximální a minimální úrovní. Minimální úroveň je nastavena voličem setmění.

Krátké stisknutí tlačítka: Střídavě zapíná a vypíná svítidlo. Při zapnutí stoupne osvětlení na maximální úroveň. Dalším stiskem tlačítka osvětlení klesne do vypnutí.

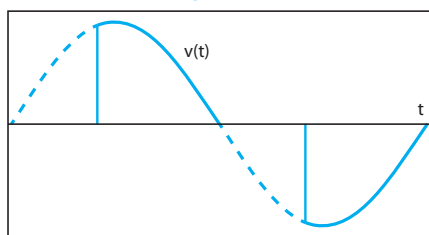
Funkce s pamětí: naposled navolená úroveň osvětlení se uchová v paměti.

Dlouhé stisknutí tlačítka: Osvětlení stoupá nebo klesá každým delším stiskem plynule mezi maximální a minimální úrovní. Minimální úroveň je nastavena voličem setmění.

Krátké stisknutí tlačítka: Střídavě zapíná a vypíná svítidlo. Při zapnutí stoupne osvětlení na naposled nastavenou úroveň. Dalším stiskem tlačítka osvětlení klesne do vypnutí.

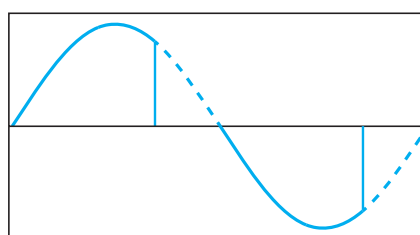
Typ zátěže	Nastavení voliče světelného zdroje		Nastavení voliče osvětlení
	s pamětí (M)	bez paměti (M)	
<ul style="list-style-type: none"> zářivky 230 V halogenové žárovky 12/24 V halogenové žárovky s elektronickým transformátorem nebo EVG 			Doporučuje se nastavit úroveň osvětlení na nejnižší hodnotu, aby se využil celý rozsah stmívání. V případě nutnosti (např. pro vyloučení velmi nízkého osvětlení) je možné nastavit vyšší úroveň osvětlení.
<ul style="list-style-type: none"> stmívatelné úsporné zářivky stmívatelné LED (230 V) 			Doporučuje se nastavit úroveň osvětlení na střední hodnotu a potom najít vhodnější hodnotu odpovídající použitému světelnému zdroji.
<ul style="list-style-type: none"> 12/24 V halogenové žárovky s toroidním transformátorem 12/24 V halogenové žárovky s jádrovým transformátorem 			Doporučuje se nastavit úroveň osvětlení na nejnižší hodnotu, aby se využil celý rozsah stmívání. V případě nutnosti (např. pro vyloučení velmi nízkého osvětlení) je možné nastavit vyšší úroveň osvětlení.

Fázové řízení vzestupnou hranou



Při fázovém řízení stmívání vzestupnou hranou je příkon svítidla redukován ořezáváním vzestupné fáze sinusovky napětí.

Fázové řízení sestupnou hranou



Při fázovém řízení stmívání sestupnou hranou je příkon svítidla redukován ořezáváním sestupné fáze sinusovky napětí.

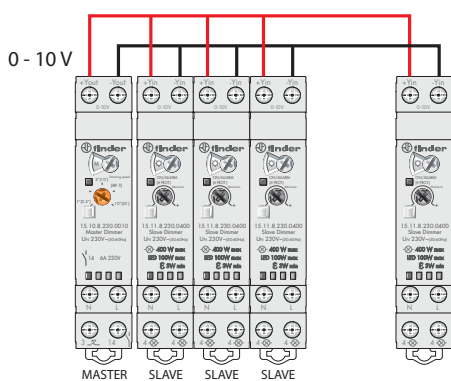
Fázové řízení stmívání na sestupné hraně sinusovky napětí je vhodnější pro nízkonapěťová halogenová svítidla a LED s elektronickým transformátorem nebo elektronickým předřadníkem.

Fázové řízení stmívání na vzestupné hraně sinusovky napětí je vhodnější pro nízkonapěťová halogenová svítidla s elektromagnetickým transformátorem, pro stmívatelné úsporné zdroje světla napájené 230 V a stmívatelné LED napájené 230 V.

Oboje metody jsou pak vhodné pro stmívání žárovek a halogenových žárovek napájených 230 V.

Doporučuje se porovnat technickou specifikaci různých druhů svítidel s údaji na str. 1 nebo postupovat dle doporučení výrobce svítidel.

Schéma připojení (15.10 a 15.11)

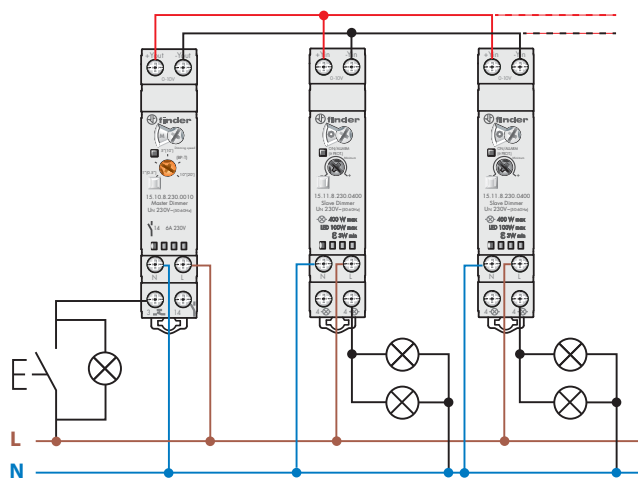


Systém stmívačů 15.10/15.11 umožňuje ovládání více svítidel přes jediný "Master" stmívač (15.10.8.230.0010), který vysílá napěťový signál 0 - 10 V pro proporcionální stmívání svítidla:

- 0 V odpovídá vypnutí
- 5 V odpovídá 50 % osvětlení
- 10 V odpovídá maximálnímu osvětlení.

Svorky +Yout/-Yout "Master" stmívače se připojují na svorky +Yin/-Yin "Slave" stmívačů.

Každý "Slave" stmívač může stmívat nebo spínat odlišný druh svítidel, jež jsou stmívatelná fázovým řízením na vzestupné nebo sestupné hraně sinusovky: halogenové žárovky, stmívatelné LED, stmívatelné úsporné zdroje světla, elektronické nebo elektromagnetické transformátory, elektronické předřadníky.

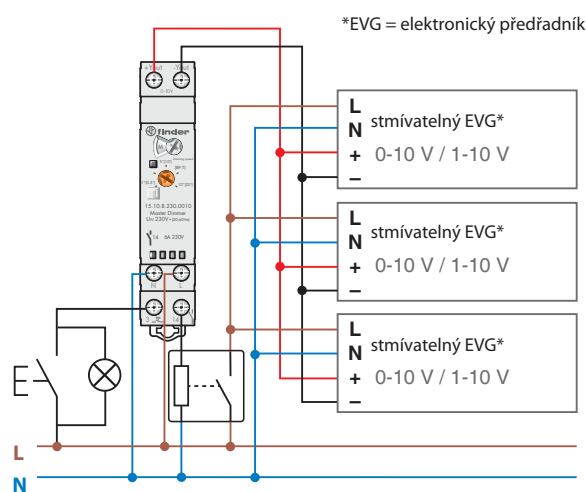


"MASTER" STMÍVAČ (15.10) A "SLAVE" STMÍVAČ (15.11)

Doporučuje se jedním "Master" stmívačem ovládat max. 32 "Slave" stmívačů.

Tlačítka (včetně max. 15 prosvětlených tlačítek) slouží při krátkém stisku pro zapnutí a vypnutí svítidla a při delším stisku pak k řízení osvětlení.

Každý "Slave" stmívač může spínat odlišné druhy svítidel.

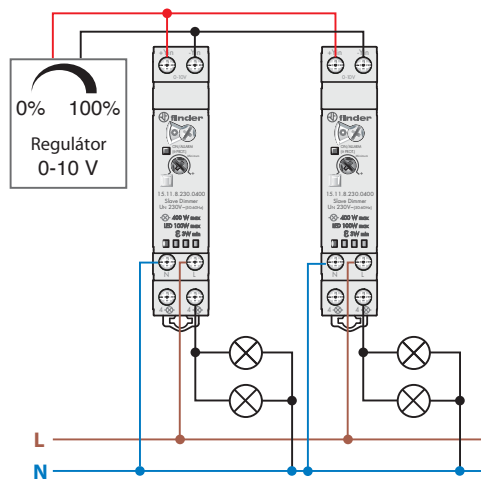


"MASTER" STMÍVAČ (15.10) S ELEKTRONICKÝM TRANSFORMÁTOREM NEBO PŘEDŘADNÍKEM

Elektronické transformátory a elektronické předřadníky se vstupem 0 - 10 V/1 - 10 V je možné ovládat pouze "Master" stmívačem (pozor na polaritu).

Pro ovládání napětím 1 - 10 V se doporučuje použít svorku 14, neboť je jisté, že při napětí < 1 V se napájení odepne.

Poznámka: Přesvědčte se, že trvalý proud 6 A / 230 V AC se na svorce 14 nepřekračuje.



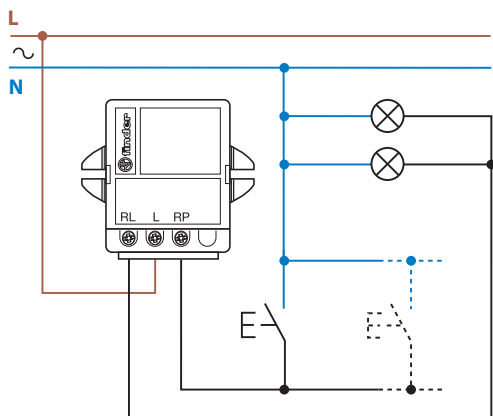
ŘÍZENÍ "SLAVE" STMÍVAČE ZDROJEM 0 - 10 V

V případě automatizace budovy je možné ovládat jen "Slave" stmívače (15.11) buď napěťovým signálem 0 - 10 V ze systému ovládání technologií budovy nebo potenciometrem 0 - 10 V.

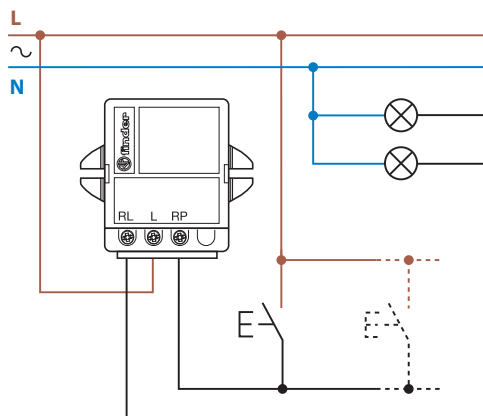
Schéma připojení (15.51, 15.81 a 15.91)

Poznámka: pro svítidla s ochranou třídy I před nebezpečným dotykovým napětím je třeba zabezpečit spojení s uzemněním.

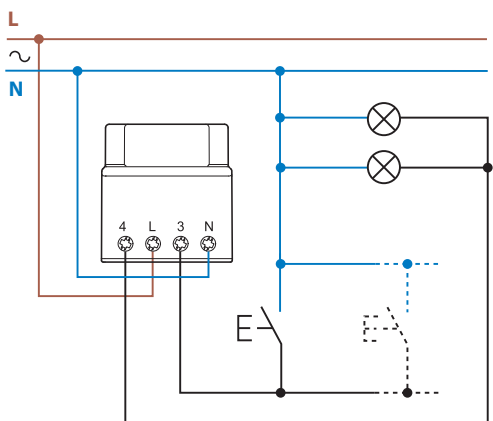
Typ 15.51 - 3-vodičové připojení (tlačítko spíná N)*



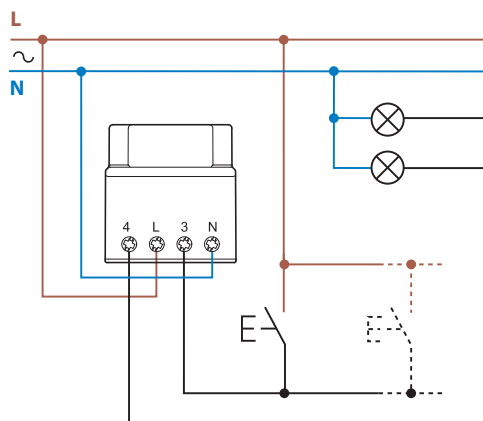
Typ 15.51 - 4-vodičové připojení (tlačítko spíná L)



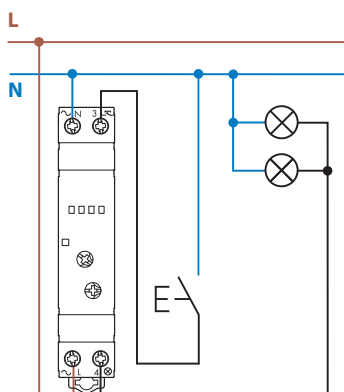
Typ 15.91 - 3-vodičové připojení (tlačítko spíná N)*



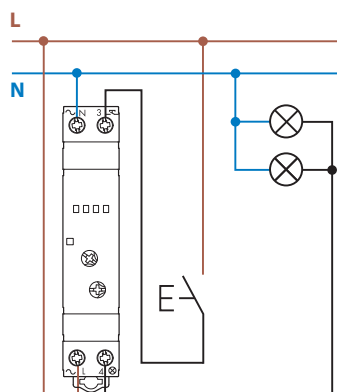
Typ 15.91 - 4-vodičové připojení (tlačítko spíná L)



Typ 15.81 - 3-vodičové připojení (tlačítko spíná N)*



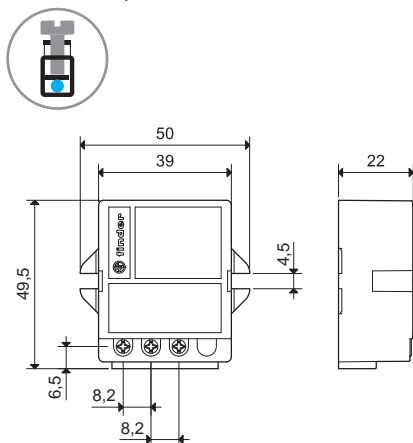
Typ 15.81 - 4-vodičové připojení (tlačítko spíná L)



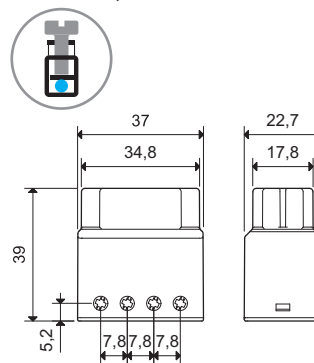
* Poznámka: 3-vodičové připojení není v nových instalacích dovoleno.

Rozměry

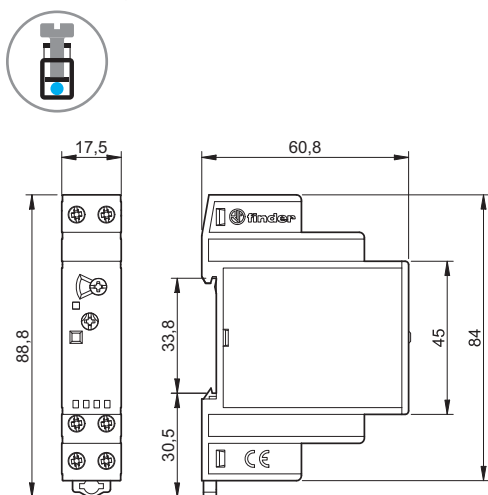
15.11
šroubové svorky



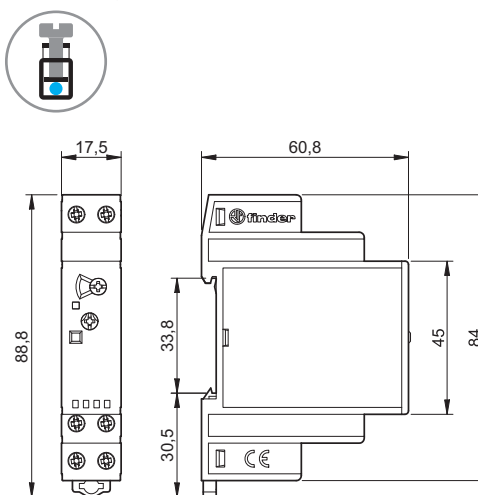
15.91
šroubové svorky



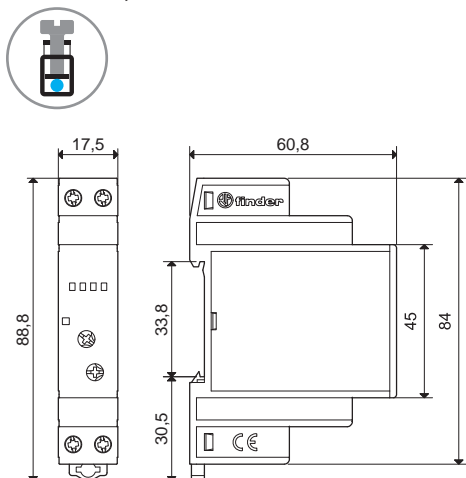
15.10
šroubové svorky



15.11
šroubové svorky



15.81
šroubové svorky



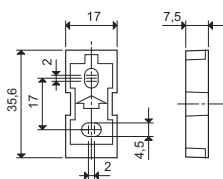
Příslušenství



020.01

Adaptér na panel, typ 15.10, 15.11 a 15.81, šířka 17,5 mm

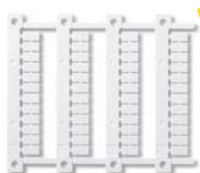
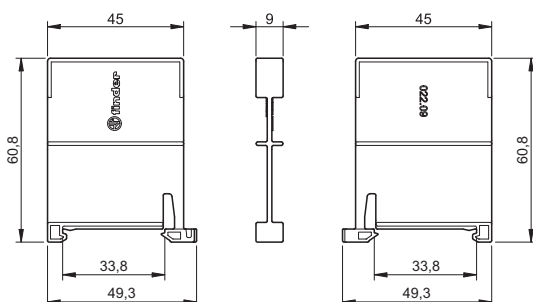
020.01



022.09

Distanční destička, šedý plast, šířka 9 mm, na DIN-lištu, pro zajištění montážní mezery mezi sousedními elektronickými stmívači 15.10, 15.11 a 15.81 nebo mezi dalšími přístroji

022.09

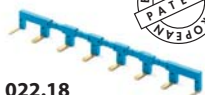


060.48

NEW

Popisný štítek-matice, pro 15.10, 15.11 a 15.81, 48 štítků (6 x 12) mm pro tiskárnu s termálním přenosem

060.48



022.18



Propojovací lišta, pro propojení A1 nebo A2 až 8 ks 15.10 nebo 15.11, rozteč vývodů 17,5 mm

022.18 (modrá)

Jmenovité hodnoty

10 A - 250 V

